



## 8 SERIEN: 8.4SK

<http://tiny.cc/8seriesEN>


MAX. LYFTKAPACITET  
**1470**  
kg



ENGINE POWER  
**26**  
hp



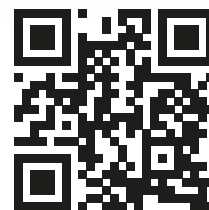
HASTIGHET  
**22**  
km/h



OLJEFLÖDE  
**52**  
l/min



MAX. LYFTHÖJD  
**2,98**  
m



**ACI**  
ATTACHMENT  
CONTROL  
INTERFACE

**C**RUISE  
**C**ONTROL

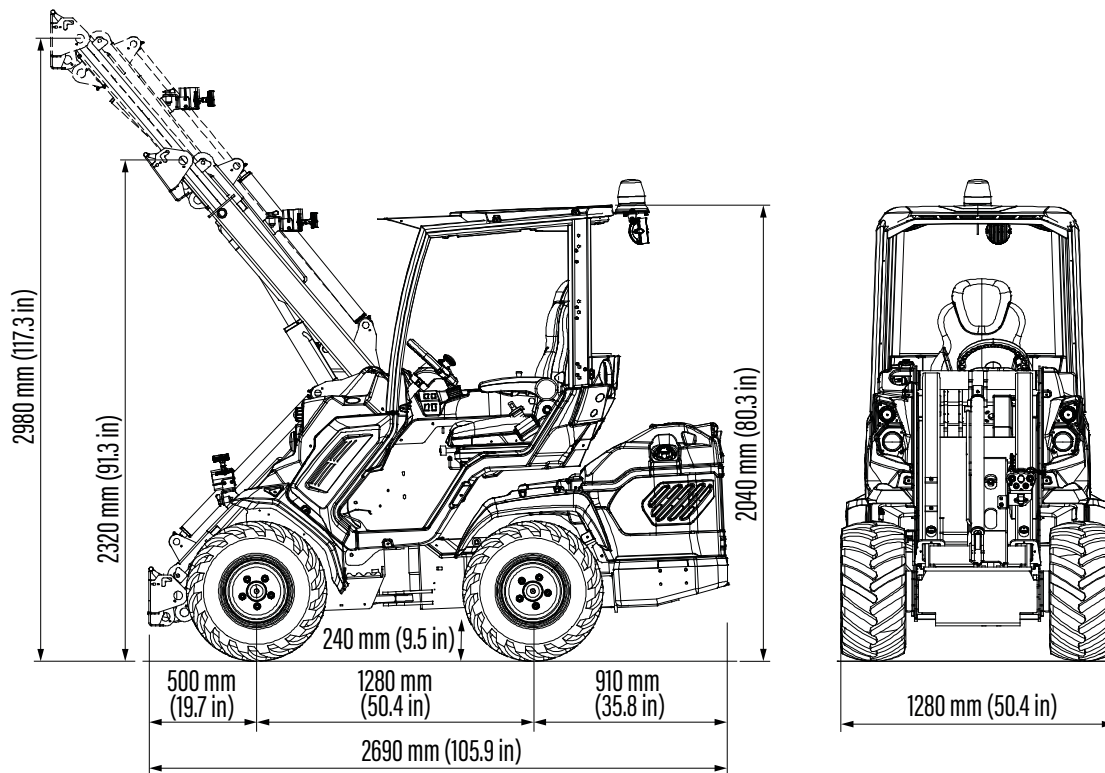
Modell	8.4SK STEG V
Motor	Kubota V1505 - 4 - cylindrig - 1498 cc
Utsläppstandarder	Steg V och Tier 4 Final
Effekt (Iso brutto) / Vridmoment	26 hk / 93 Nm @ 1700 varv / min
Bränsle	Diesel
Drivning	Hydrostatisk OneDrive
Körhastighet (max.) <sup>1</sup>	11 - 22 km/h
Aux. hydraulikoljeflöde	52 l/min
Lyfthöjd max.	2,98 m
Tipplast, max. <sup>2</sup>	1840 kg
Lyftkapacitet rak, max. <sup>(3)</sup>	1470 kg
Brytkraft / 50 cm	1700 kg
Tryckkraft (c)	2050 kgf
Genomsnittligt marktryck (med standarddäck)	1025 kg/m <sup>2</sup>
Svängradie: insida/utsida	825/2090 mm
Standarddäck (traktorprofil)	26X12.00-12 ET-50
Vikt	1680 kg
Artikelnummer	C963035

Maximal hastighet som kan uppnås med tillgängliga däck med den största diametern, på en plan yta och när maskinen körs utan redskap.

<sup>(2)</sup> Tippgräns, när maskinen är rak, med bakvikter monterade och bom lyft precis från marken. Redskapets vikt ingår.

<sup>(3)</sup> Maximal last som kan lyftas precis från marken när maskinen är rak och med bakvikter monterade. Redskapets vikt ingår.

Obs: Se bruksanvisningen för det omfattande lastdiagrammet.



Däckstorlek	Höjd	Bredd
23x8.50-12	2020 mm	1070 mm
23x10,50-12 ET-25	2020 mm	1130 mm
26x12.00-12 ET-50	2040 mm	1280 mm
27x8,50-15	2080 mm	1070 mm
27X10.50-15	2080 mm	1150 mm

## FUNKTIONER

- Kubota V1505, 4 -cylindrig, dieselmotor, vattenkyld, elektrisk start
- Stage V och Tier 4 Final-kompatibel motor
- **OneDrive System:** DBS (Dynamic Block System), farthållare och diffspärr aktiverad med joystick
- ACI med multifunktions joystick (22 funktioner)
- Oförstörbara karosspaneler
- 2 hastigheter
- Hydrauliskt förarstyrd variabel drivning
- Hi-Flow (dubbla hydrauliska pumpar)
- Elektronisk parkeringsbroms
- Integrerade bakvikter
- Parallellföring med dubbel-H teleskopisk bom
- Radialkolv HD-hjulmotorer
- 4WD hydrostatisk Direct Drive-motor, proportionell servostyrning
- Hydrauloljekylare
- Hydraulisk multikoppling
- Ropsbåge med tak Nivå 1
- Digital display inkl. programmerad service
- Arbetsbelysning fram
- Ergonomisk, fullt justerbart säte, uppvärmd sits med armstöd och säkerhetsbälte

## 8-SERIEN - TILLVAL

Tillval	Artikelnummer
110 V motorvärmare	C885255
220 V motorvärmare	C885250
2" Släpkopplingsmottagare (Ej kompatibel med C883047 eller C883066)	C883062
3 st extra arbetsljus, halogen	C883064
3 st extra arbetsljus, LED	C883018
A/C -system med värme för helt slutet hytt - Till 8.5Sk (C883001 krävs - Går inte att montera i efterhand)	C883801
Extra hydraulikuttag fram	C883024
Kopplingsplatta för montering bak (Ej kompatibel med C883047 eller C883066)	C880031
Automatiskt skoplås	C883038
Backvarnare	C883021
Roterande varningsljus	C883039
Bionedbrytbar olja	C883007
Skydd till förarsätet	C880049
3 st hydrauliska kopplingar på maskin	C880221
Flytläge	C883011
Hytt med ljuddämpande tätningslist	C883001
GPS	C883075
Värmesystem för 8.4SK	C883072
Värmesystem för 8.5SK	C883074
Vänster skyddsräcke för förare	C883020
Backspeglar	C880081
OneDrive (OneDrive, DBS, farthållare och diffspärr) för 8.4SK	C883810
OneDrive (OneDrive, DBS, farthållare och diffspärr) för 8.5SK	C883812
Bakruta i polykarbonat (smart hytt)	C883035
Polykarbonat höger sida (smart hytt)	C883034
Vindruta i polykarbonat (smart hytt)	C883000
Bakre 12V eluttag	C883022
Bakre bullbar med sidoförlängningar för 8.4S K (Ej kompatibel med C883062,C885014 eller C883801)	C883036
Bakre bullbar med sidoförlängningar för 8.5S K (Ej kompatibel med C883062,C885014 eller C883801)	C883066

## 8-SERIEN - TILLVAL

Tillval	Artikelnummer
Bakre hydrauluttag - dubbel 8.4SK	C883014
Bakre hydrauluttag - dubbel för 8.5SK	C883805
Bakre hydrauluttag - enkel för 8,4SK	C883013
Bakre hydrauluttag - enkel till 8.5SK	C883015
Sidovikter 80 kg (40 kg + 40 kg)	C883069
Sidovikter 160 kg (2x40 kg + 2x40 kg)	C883077
Bakvikter 180 kg (90 kg + 90 kg)	C880054
Skidsterdäck 27x10.50-15, set om 4) för 8.4SK	C884012
Skidsterdäck 27x8.50-15, set om 4) för 8.4SK	C884011
Snökedjor för hjul 23x10.50-12, set om 2) för 8.4SK	C880046
Snökedjor för hjul 23x8,50-12, set om 2) för 8.4SK	C880041
Snökedjor för hjul 26x12.00-12, set om 2	C880042
Snökedjor för hjul 27x8,50-15, set om 2) för 8.4SK	C880045
Knyt fast fästet på hjulnavet, set om 4	C883065
Traktordäck 23x10.50-12 ET-25, set om 4) för 8.4SK	C884007
Traktordäck 23x8.50-12, set om 4) för 8.4SK	C884005
Traktordäck 26x12.00-12 ET-50, set om 4	C884009
Dragkrok (Ej kompatibel med C883047 eller C883066)	C885014
Traktordäck 23x10.50-12 ET-25, set om 4) för 8.4SK	C884008
Gräsdäck 23x8.50-12, set om 4) för 8.4SK	C884006
Traktordäck 26x12.00-12 ET-50, set om 4	C884010
Gräsdäck 400/50-15 (31x15.50-15) ET-100, set om 4 för 8.5SK	C884014
Varnings- och säkerhetsljus för körning på allmän väg (med speglar)	C883009
Hjulspacer 10 mm, set om 4 (max. 1 st per hjul)	C880090
Hjulavstånd 55 mm, set om 4 (ej med 400/50-15 ET-100)	C885010