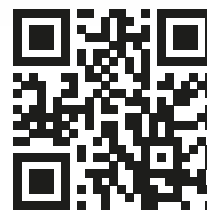


## EZ SERIEN: EZ7

<http://tiny.cc/EZ7seriesEN>SMART  
LADDARE16,5 kWh  
KAPACITET2 ELEKTRISKA  
MOTORER

LÅNG DRIFTSTID

UTSLÄPP  
INTE TILLÄMPBAR

Modell	EZ 7
Drivning	Hydrostatisk
Körhastighet (max.) <sup>1</sup>	12 km/h
Aux. hydraulikoljeflöde	35 l/min
Lyfthöjd max.	2,90 m
Tipplast, max. <sup>2</sup>	2070 kg
Lyftkapacitet rak, max. <sup>3</sup>	1650 kg
Brytkraft / 50 cm	1700 kg
Tryckkraft (c)	2050 kgf
Genomsnittligt marktryck (med standarddäck)	1135 kg/m <sup>2</sup>
Svängradie: insida/utsida	825/2090 mm
Standarddäck (traktorprofil)	26X12.00-12 ET-50
Vikt	1860 kg
<b>Artikelnummer</b>	<b>C962020</b>
<b>EZ7 Pack 1</b> (ACI med multifunktions joystick)	<b>C962021</b>

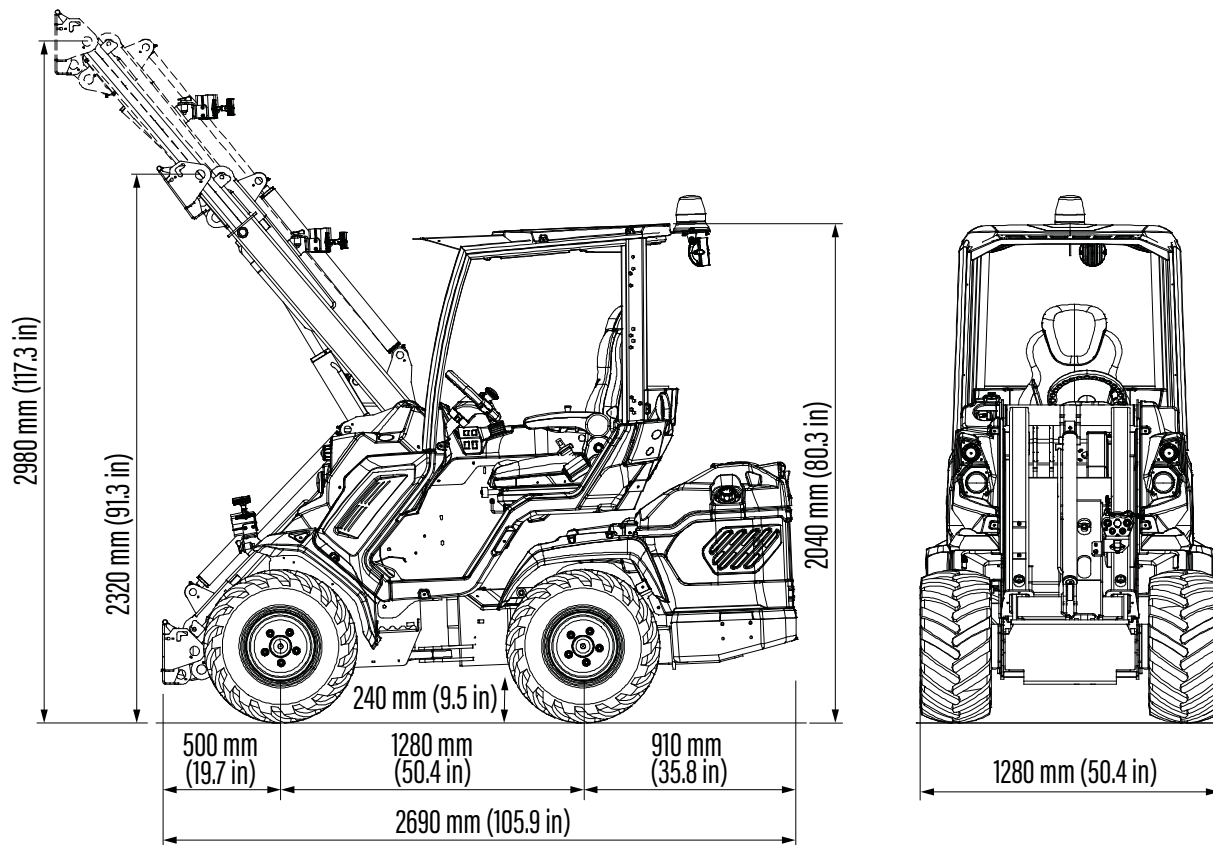
Elsystem och batteri	
Batterityp	Bly
Batterikapacitet	16,5 kWh
Elektriska motorer	2
Laddningstyp	Integrerad laddare
Laddare	Tätad enfas
Ingångsspänning laddare	110 - 230 ± 10% VAC
Ingångsfrekvens laddare	50/60 Hz
Absorberad ström laddare	Max. 14 A
Laddningsström (230 VAC)	Max. 60 A
Laddningsström (120 VAC)	Max. 30 A
Typ av laddare	Schuko, CEE 7/7
Laddarskydd	Utgång kortslutning, Omvänd polaritet

(1) Maximal hastighet som kan uppnås med tillgängliga däck med den största diametern, på en plan yta och när maskinen körs utan redskap.

(2) Tippgräns, när maskinen är rak, med bakvikter monterade och bom lyft precis från marken. Redskapets vikt ingår.

(3) Maximal last som kan lyftas precis från marken när maskinen är rak och med bakvikter monterade. Redskapets vikt ingår.

(4) Maskinens drifttid kan variera beroende på vilken typ av arbete den utför. Obs: Se bruksanvisningen för det omfattande lastdiagrammet.



Däckstorlek	Höjd	Bredd
23x8.50-12	2020 mm	1070 mm
23x10,50-12 ET-25	2020 mm	1130 mm
26x12.00-12 ET-50	2040 mm	1280 mm
27x8,50-15	2080 mm	1070 mm
27X10.50-15	2080 mm	1150 mm

## FUNKTIONER

- Dubbla länkade motorer
- Blybatteri
- Integrerad batteriladdare
- Noll utsläpp
- Låg bullernivå.
- Bromsenergiåtervinningssystem
- 4WD hydrostatisk Direct Drive -motor
- DBS (Anti-slip)
- Parallellföring med dubbel-H teleskopisk bom
- ACI med multifunktions joystick (22 funktioner) (endast Pack 1)
- Elektronisk parkeringsbroms
- Digital display inkl. programmerad service
- 2 arbetsljus fram
- Ergonomiskt uppvärmt fullt justerbart fjädrande säte med armstöd och säkerhetsbälte
- Radialkolv HD-hjulmotorer
- Hydraulisk multikoppling
- Ropsbåge med tak Nivå 1

## TILLVAL FÖR EZ 7 / EZ8

Tillval	Artikelnummer
2" Släpkopplingsmottagare (Ej kompatibel med C883036)	C883062
Automatisk skoplås	C883038
Kopplingsplatta för montering bak (Ej kompatibel med C883036)	C880031
Roterande varningsljus	C883039
Bionedbrytbar olja	C883007
Skydd till förarsätet	C880049
Snabbladdningsstation 160A (endast EZ8)	C883808
Snabbladdningsstation 95A (endast EZ8)	C883809
3 st hydrauliska kopplingar på maskin	C880221
Flytläge	C883011
GPS	C883075
Vänster skyddsräcke för förare	C883020
Backspeglar	C880081
Multifunktions joystick med ACI	C883080
Bakruta i polykarbonat (smart hytt)	C883035
Polykarbonat höger sida (smart hytt)	C883034
Vindruta i polykarbonat (smart hytt)	C883000
Bakre bullbar med sidoförlängningar (Ej kompatibel med C883062, C885014 eller C880031)	C883036
Sidovikter 80 kg (40 kg + 40 kg)	C883069
Sidovikter 160 kg (2x40 kg + 2x40 kg)	C883077
Bakvikter 180 kg (90 kg + 90 kg)	C880054
Skidsterdäck 27x10.50-15, set om 4	C884012
Skidsterdäck 27x8.50-15, set om 4	C884011
Snökedjor för hjul 23x10.50-12, set om 2	C880046
Snökedjor för hjul 23x8,50-12, set om 2	C880041
Snökedjor för hjul 26x12.00-12, set om 2	C880042
Snökedjor för hjul 27x8,50-15, set om 2	C880045
Knyt fast fästet på hjulnavet, set om 4	C883065
Traktordäck 23x10.50-12 ET-25, set om 4	C884007

**TILLVAL FÖR EZ7 / EZ8**

<b>Tillval</b>	<b>Artikelnummer</b>
Traktordäck 23x8.50-12, set om 4	C884005
Dragkrok (Ej kompatibel med C883036)	C885014
Traktordäck 23x10.50-12 ET-25, set om 4	C884008
Gräsdäck 23x8.50-12, set om 4	C884006
Traktordäck 26x12.00-12 ET-50, set om 4	C884010
Hjulspacer 10 mm, set om 4 (max. 1 st per hjul)	C880090
Hjulspacer 55 mm, set om 4 (max. 1 st per hjul)	C885010
ACI -uppgradering	C090027