

BA 755, BA 855

Instructions for use

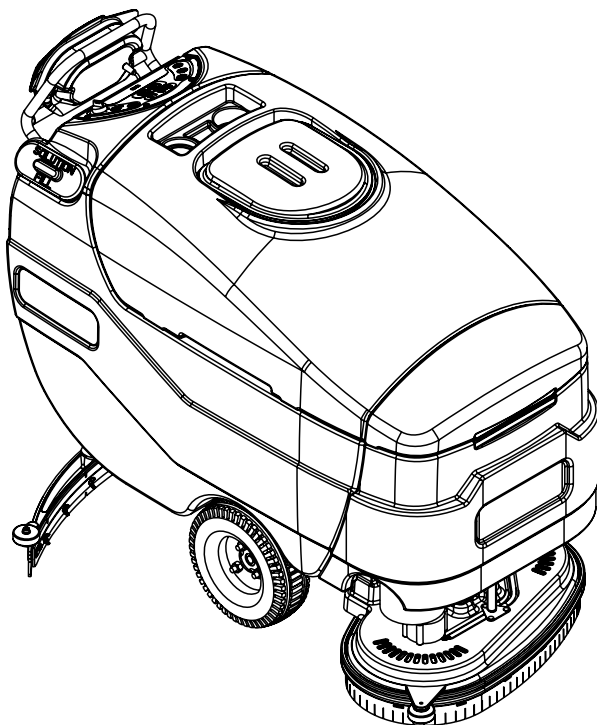
Brugsanvisning
Bruksanvisning
Bruksanvisning
Käyttöohje



4/2005 revised 7/2016 REV B
Form no. 56041614



A-Dansk
B-Norsk
C-Svenska
D-Suomi



Models:

56315042 (755), 56315043 (755C), 56315044 (855),
56315045 (755 EDS), 56315046 (755C EDS), 56315047 (855 EDS)

INDHOLDSFORTEGNELSE

	Side
Indledning	A-3
Reserve dele og service	A-3
Typeskilt	A-3
Udpakning af maskinen	A-3
Sikkerhedsforskrifter og advarsler	A-4
Lær maskinen at kende	A-5 – A-6
Betjeningspanel – EDS™	A-7
Betjeningspanel – Standard	A-8
Sådan klargøres maskinen	
Batterier	A-9
Montering af børster	A-10 – A-11
Opfyldning af opløsningstank	A-12
Montering af sugefod	A-12
Rengøringsystem (EDS™)	A-13 – A-14
Sådan bruges maskinen	
Vådskrubning	A-15 – A-16
Vådsugning	A-15 – A-16
Efter brug	A-17
Vedligeholdelsesplan	A-17
Service på sugemotor	A-17
Smøring af maskine	A-17
Vedligeholdelse	
Opladning af batterier (almindelige)	A-18
Opladning af batterier (vedligeholdelsesfri)	A-18
Service på sugefod	A-19
Justering af sugefod	A-19
Service på knapper til brugtvandstank	A-20
Højdejustering af skiveophængsskørt	A-21
Fejlsøgning	
Udløsning af effektafbryder	A-22
Dårlig vandopsamling	A-22
Striber fra sugefod	A-22
Hvirvelmærker	A-22
Ingen opløsningstilførsel	A-22
Børsteophæng hæves under børstning (cylindrisk)	A-22
Ingen Rengøringsmiddeltilførsel (EDS™)	A-22
Tekniske specifikationer	A-23

INDLEDNING

Denne vejledning sikrer, at du får størst mulig glæde af din automatiske Nilfisk™-gulvvaskemaskine. Læs vejledningen grundigt igennem, før du tager maskinen i brug.

Bemærk! Fremhævede tal i parentes angiver en komponent, der er vist på side 5-8, medmindre andet er angivet.

Dette produkt er kun beregnet til erhvervsmæssig brug.

RESERVEDELE OG SERVICE

Nødvendige reparationer skal udføres af et autoriseret Nilfisk-servicecenter, der beskæftiger fabriksuddannet servicepersonale og har et lager af originale Nilfisk-reservedele og originalt Nilfisk-tilbehør.

Kontakt Nilfisk med henblik på bestilling af reservedele eller service. Oplys venligst model- og serienummer ved alle henvendelser til Nilfisk.

(Til forhandleren: Påfør servicemærkat her).

TYPESKILT

Maskinens model- og serienummer fremgår af maskinens typeskilt, der sidder i batterirummet. Disse oplysninger er nødvendige, når du bestiller reservedele til maskinen. Skriv model- og serienummeret ned herunder til senere brug:

Model _____

Serienummer _____

UDPAKNING AF MASKINEN

Når maskinen leveres, skal du efterse forsendeskassen og maskinen grundigt for tegn på beskadigelse. Hvis der er tegn på beskadigelse, skal du gemme forsendeskassen, så den kan blive undersøgt. Underret straks Nilfisk kundeserviceafdeling om transportskaden

Når kassen er fjernet, skæres plastremmene over, og træblokkene ved siden af hjulene fjernes. Tril maskinen fra pallen og ned på gulvet vha. en rampe.

SIKKERHEDSFORSKRIFTER OG ADVARSLER

SYMBOLER

Nilfisk bruger nedenstående symboler til at angive potentielt farlige forhold. Læs disse oplysninger grundigt igennem, og træf de nødvendige foranstaltninger for at undgå person- eller tingskade.

FARE!

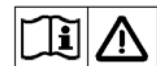
Advarer om umiddelbare farer, der vil medføre personskade eller død.

ADVARSEL!

Gør opmærksom på en situation, der kan medføre alvorlig personskade.

FORSIGTIG!

Gør opmærksom på en situation, der kan medføre lettere alvorlig personskade, skade på maskinen eller andre ting.



Læs hele vejledningen igennem, før du tager maskinen i brug.

GENERELLE SIKKERHEDSINSTRUKTIONER

Der er her tale om specifikke sikkerhedsforskrifter og advarsler, der advarer om potentielle farer for personskade eller beskadigelse af maskinen.

ADVARSEL!

- * Denne maskine må kun anvendes af behørigt uddannede og autoriserede personer.
- * Undgå pludselige stop på ramper eller skråninger, når maskinen er læsset. Undgå pludselige, skarpe sving. Kør ved lav hastighed ned ad bakke. Udfør kun rengøring på vej op ad rampen.
- * Beskyt batterierne mod gnister, flammer og rygende materialer. Der afgives eksplosive luftarter under normal drift.
- * Der udvikles højeksplosiv brint ved opladning af batterierne. Oplad kun batterierne i områder med god udluftning og på sikker afstand af åben ild. Undlad at ryge under opladning af batterierne.
- * Tag alle smykker af ved arbejde i nærheden af elektriske komponenter.
- * Afbryd nøglekontakten (stillingen O) og forbindelsen til batterierne, før du udfører servicearbejde på elektriske komponenter.
- * Undlad at arbejde under maskinen, hvis denne ikke er understøttet med sikkerhedsblokke eller stativer.
- * Undlad at bruge brændbare rengøringsmidler, og undlad at betjene maskinen på eller i nærheden af sådanne midler eller i områder, hvor der findes brændbare væsker.
- * Undlad at rengøre maskinen med højtryksrensere.
- * Undlad at anvende maskinen på ramper eller skråninger med en hældning på mere end 2 %.
- * Anvend kun børster, som leveres med udstyret eller er angivet i betjeningsvejledningen. Brugen af andre børster kan påvirke sikkerheden.

FORSIGTIG!

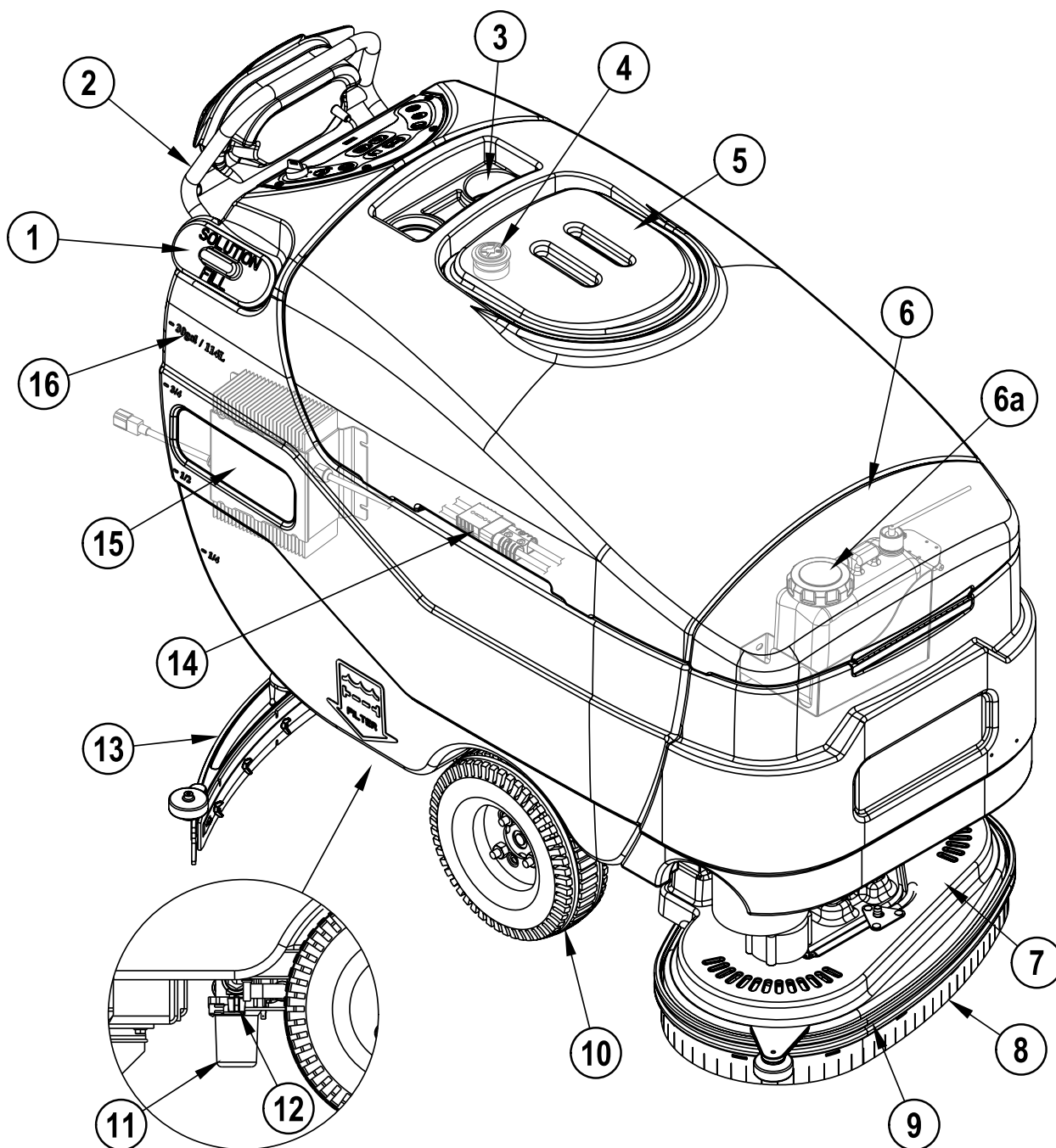
- * Denne maskine er ikke godkendt til brug på offentlig vej.
- * Denne maskine må ikke bruges til opsamling af farligt støv.
- * Vær forsigtig ved brug af skrubbe- og slibesten. Nilfisk hæfter ikke for skader på gulve, der forårsages af skrubbe- og slibesten.
- * Ved brug af denne maskine skal det altid sikres, at andre personer, herunder især børn, ikke udsættes for fare.
- * Læs alle anvisninger grundigt igennem, før du udfører nogen former for servicearbejde.
- * Lad ikke maskinen stå uden opsyn uden først at afbryde nøglekontakten (stillingen O), tage nøglen ud og fastgøre maskinen.
- * Afbryd nøglekontakten (stillingen O), og tag nøgle ud, før du skifter børster eller åbner adgangspanellerne.
- * Pas på, at hår, smykker eller løstsiddende tøj ikke bliver fanget af de bevægelige dele.
- * Vær forsigtig, når maskinen flyttes i frostvejr. Eventuelt vand i opløsnings-, opsamlings- eller brugtvandstanken samt i slangerne kan fryse og medføre skader på ventiler og fittings. Skyl med sprinklervæske.
- * Tag altid batterierne ud af maskinen, før den kasseres, og bortskaf dem i henhold til de lokale miljøbestemmelser.
- * Undlad at anvende maskinen på flader, der har en hældning, der overstiger den, der er angivet på maskinen.
- * Alle låger og skærme skal anbringes som vist i betjeningsvejledningen, før maskinen tages i brug.
- * Se de specifikke angivelser vedrørende opladning i vejledningen til batteriopladeren.

GEM DENNE VEJLEDNING

LÆR DIN MASKINE AT KENDE

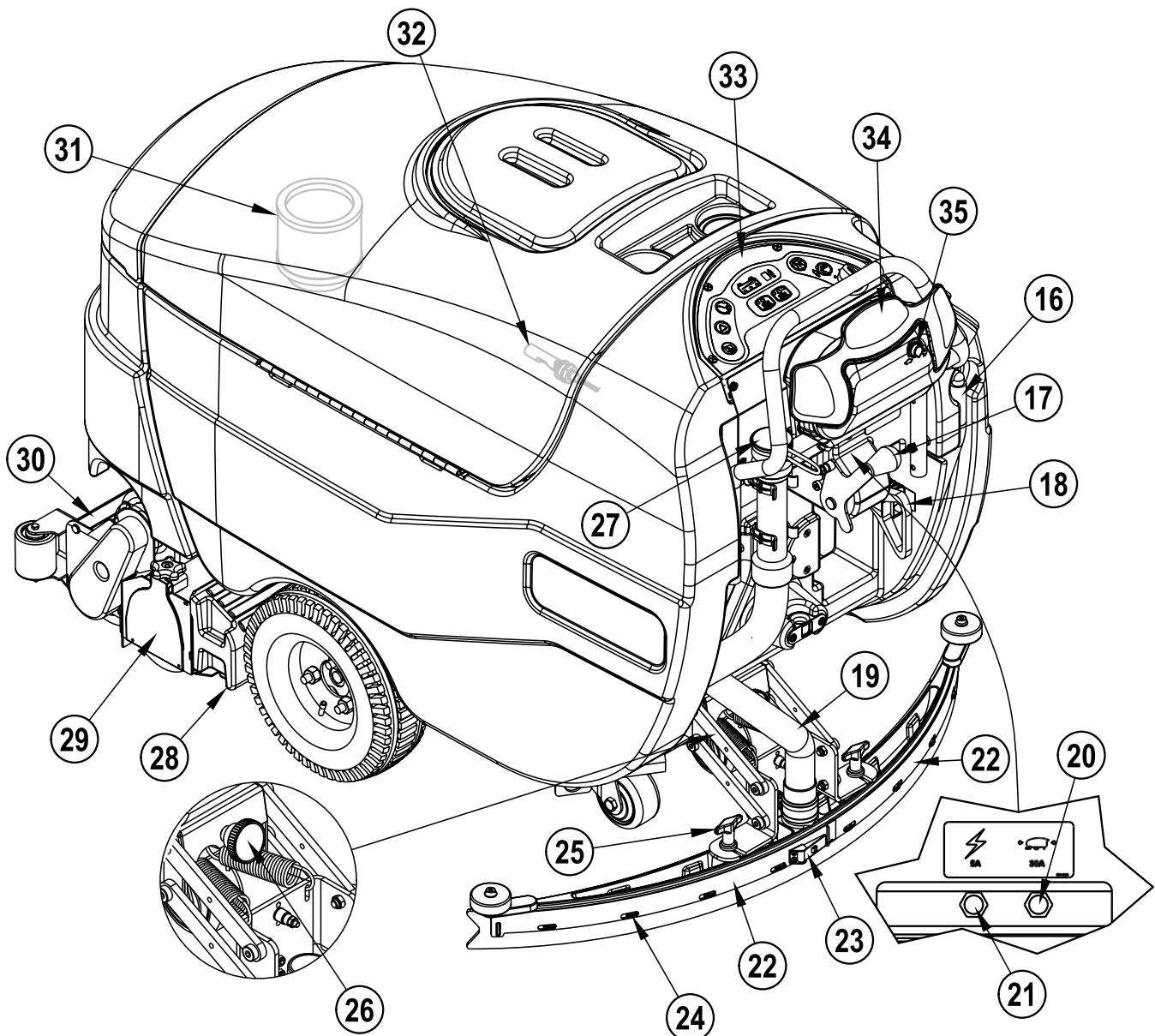
Når du læser denne vejledning igennem, vil du undertiden se tal, der er fremhævet i parentes, som for eksempel (2). Medmindre andet er angivet, henviser disse tal til en komponent, der er vist på en af disse sider. Hvis du har brug for at se placeringen af en given komponent, når den omtales i teksten, skal du blot slå op på den angivne side. **BEMÆRK!** Du kan finde detaljerede beskrivelser af hver enkelt komponent på de næste fire sider.

- | | | | |
|----|--|----|---|
| 1 | Åbning til opfyldning af opløsningsstank | 10 | Drivhjul |
| 2 | Betjeningshåndtag | 11 | Opløsningsfilter |
| 3 | Flaskeholdere | 12 | Afbryderventil til rengøringsopløsningsenhed |
| 4 | Afskærmning til sugemotorens indtag | 13 | Sugefodssystem |
| 5 | Dæksel til brugtvandstank | 14 | Batteristik (kun modeller med indbygget batterioplader) |
| 6 | Dæksel til rengøringsmiddelindsats (EDS) | 15 | Indbygget batterioplader (findes ikke på alle modeller) |
| 6a | Rengøringsmiddelindsats (EDS) (kun modellerne EDS) | | |
| 7 | Børsteophæng | | |
| 8 | Børsteophængsskørt | | |
| 9 | Kofanger til børsteophæng | | |



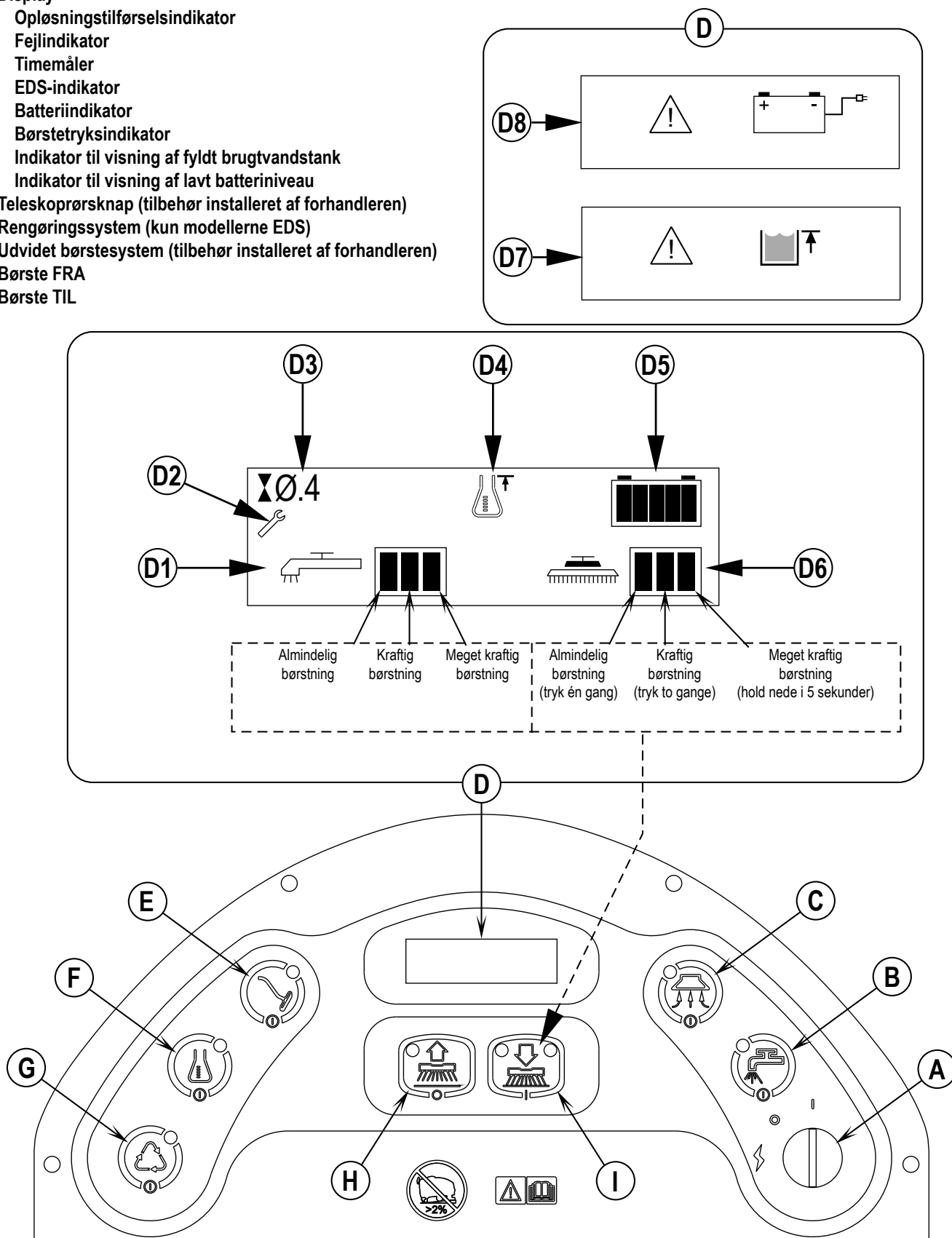
LÆR DIN MASKINE AT KENDE

- | | | | |
|----|--|----|---|
| 16 | Afløbsslange til opløsning/niveauindikator | 26 | Justeringsgreb til sugefod |
| 17 | Arm til hævnings/sænkning af sugefod | 27 | Brugt vandstankens afløbsslange |
| 18 | Batteristik (kun modeller uden indbygget batterioplader) | 28 | Affaldsbeholder (kun cylindriske modeller) |
| 19 | Brugt vandsslange | 29 | Mellemhjul (kun cylindriske modeller) |
| 20 | Hjuldrevets effektafbruger | 30 | Opløsningsmanifold (kun cylindriske modeller) |
| 21 | Styrekredsens effektafbruger | 31 | Udvidet børstefilter (tilbehør) |
| 22 | Spænderem til sugelæbe | 32 | Vakuumafbryderknop |
| 23 | Holder til sugelæbe | 33 | Betjeningspanel |
| 24 | Justeringsstifter til sugelæbe | 34 | Startstang |
| 25 | Fingermøtrik til montering af sugefod | 35 | Betjeningsgreb til hastighedskontrol |



BETJENINGSPANEL – EDS

- A Nøglekontakt (hovedafbryder)
- B Knap til rengøringsopløsning
- C Knap til vakuum
- D Display
- D1 Opløsningstilførselsindikator
- D2 Fejlindikator
- D3 Timemåler
- D4 EDS-indikator
- D5 Batteriindikator
- D6 Børstetryksindikator
- D7 Indikator til visning af fyldt brugtvandstank
- D8 Indikator til visning af lavt batteriniveau
- E Teleskoprørsknap (tilbehør installeret af forhandleren)
- F Rengøringsystem (kun modellerne EDS)
- G Udvidet børstesystem (tilbehør installeret af forhandleren)
- H Børste FRA
- I Børste TIL



BETJENINGSPANEL – STANDARD

A Nøglekontakt (hovedafbryder)

B Knap til rengøringsopløsning

C Knap til vakuum

D1 Opløsningstilførselsindikator

E Teleskoprørsknap (tilbehør installeret af forhandleren)

G Udvidet børstesystem (tilbehør installeret af forhandleren)

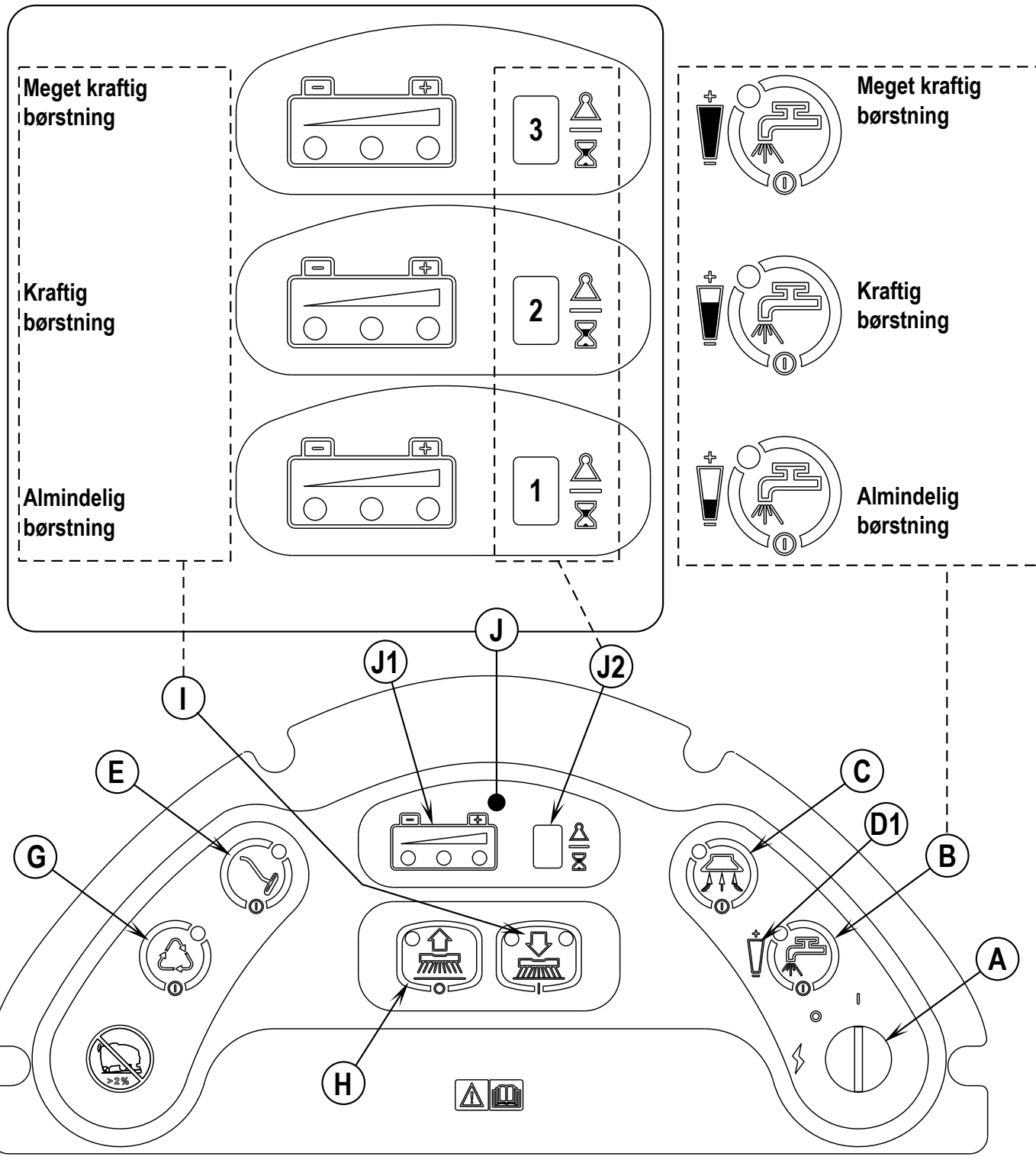
H Børste FRA

I Børste TIL

J Display

J1 Batteriindikator

J2 Tilmåler/børstetryksindikator/fejlkodevisning/indikator til visning af fyldt brugtvandstank



BATTERIER

Hvis batterierne er monteret i maskinen ved levering, skal du gøre som følger:

- Kontrollér, at batterierne er sluttet til maskinen (**14 eller 18**).
- Anbring nøglekontakten i stillingen ON (TIL) (**A**), og hold øje med batteriindikatoren (**D eller J1**). Hvis måleren slår helt ud, eller den grønne lampe er tændt (ON), er batterierne fuldt opladet. Hvis måleren ikke slår helt ud, eller den grønne lampe er slukket (OFF), skal batterierne oplades før brug. Se under "Opladning af batterier".
- **VIGTIGT!** HVIS DIN MASKINE HAR EN INDBYGGET BATTERI-OPLADER, HENVISES DER TIL OEM PRODUKT MANUALEN FOR INSTRUKTIONER ANGÅENDE INDSTILLING AF OPLADER FOR BATTERITYPE.

Se TSBUS2007-979 for de nyeste batteriopladeralgoritmer.

Hvis batterierne ikke er monteret i maskinen ved levering, skal du gøre som følger:

- Kontakt den lokale Nilfisk-forhandler for at få anvist de rigtige batterier.
- Monter batterierne som beskrevet nedenfor.
- **UNDLAD at montere tre 12-volt-batterier i maskinen. Dette påvirker maskinens driftsstabilitet.**
- **VIGTIGT!** HVIS DIN MASKINE HAR EN INDBYGGET BATTERI-OPLADER, HENVISES DER TIL OEM PRODUKT MANUALEN FOR INSTRUKTIONER ANGÅENDE INDSTILLING AF OPLADER FOR BATTERITYPE.

Se TSBUS2007-979 for de nyeste batteriopladeralgoritmer.



⚠ ADVARSEL!

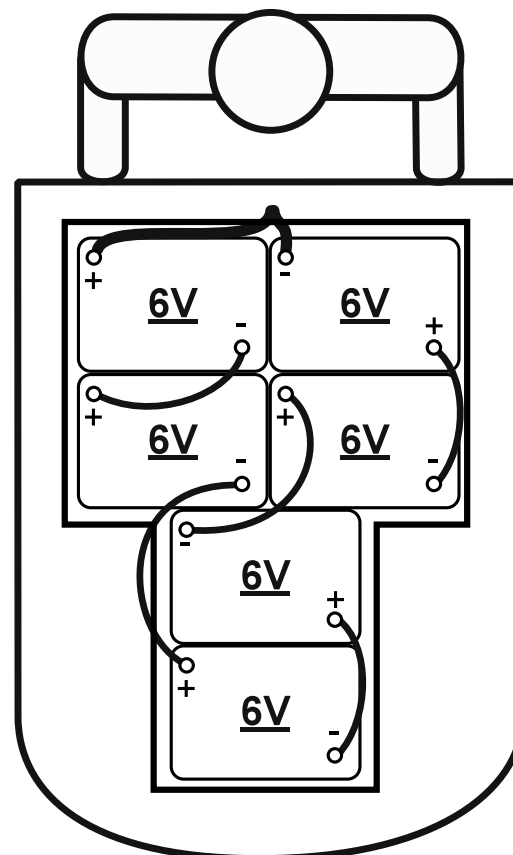
Vær yderst forsigtig ved arbejde med batterier. Svovlsyren i batterierne kan medføre alvorlig personskade, hvis den kommer i kontakt med hud eller øjne. Der afgives eksplosiv brint fra batterierne gennem åbningerne i batterihætterne, som kan antændes af lysbuer, gnister eller flammer. Undlad at montere blybatterier i en forsegleet eller tætsluttende beholder. Den brint, der dannes ved overopladning, skal kunne komme ud.

Når der udføres servicearbejde på batterierne ...

- * Tag alle smykker af.
- * Undlad at ryge.
- * Bær sikkerhedsbriller, gummihandsker og gummiforklæde.
- * Sørg for, at arbejdsområdet har god udluftning.
- * Undgå, at værktøjet kommer i berøring med mere end én batteripol ad gangen.
- * Afbryd ALTID minuskablet (stel) først, når du afmonterer batterier, så der ikke opstår gnister.
- * Tilslut ALTID minuskablet til sidst, når du monterer batterier.

FIGUR 1

305 AH @ 20 HR RATE
(6)  MAX  267KG/588LB



⚠ FORSIGTIG!

Denne maskines elektriske komponenter kan blive alvorligt beskadigede, hvis batterierne ikke monteres og tilsluttes korrekt. Nilfisk, en elektriker eller batteriproducenten skal forestå monteringen af batterierne.

- 1 Tag batterierne ud af forsendelseskassen, og efterse dem omhyggeligt for revner eller anden beskadigelse. Hvis der er tegn på beskadigelse, skal du underrette speditøren eller batteriproducenten om skaden.
- 2 Afbryd nøglekontakten (**A**), og tag nøglen ud.
- 3 Vip brugtvandstanken til siden (til låst position). Tag batterikablerne ud af batterirummet.
- 4 Maskinen leveres fra fabrikken med tilstrækkelig mange batterikabler til montering af 6 stk. 6-volt-batterier. Løft forsigtigt batterierne over i batterirummet, og placer dem nøjagtigt som vist på **FIGUR 1**. Fastgør batterierne så tæt på maskinens bagside som muligt.
- 5 Monter batterierne som vist. Anbring kablerne, så batterihætterne let kan afmonteres, når der skal udføres service.
- 6 Stram forsigtigt møtrikken i hver batteriklemme, indtil klemmen ikke længere drejer på polen. Polklemmerne må ikke overspændes, da de i så fald vil være meget vanskelige at afmontere ved fremtidig service.
- 7 Kom batterismøremiddel på batteriklemmerne (fås i de fleste biludstørsforretninger).
- 8 Sæt en sort gummihætte på hver af klemmerne, og tilslut batteristikket (**14 eller 18**).

MONTERING AF BØRSTER (SKIVESYSTEM)

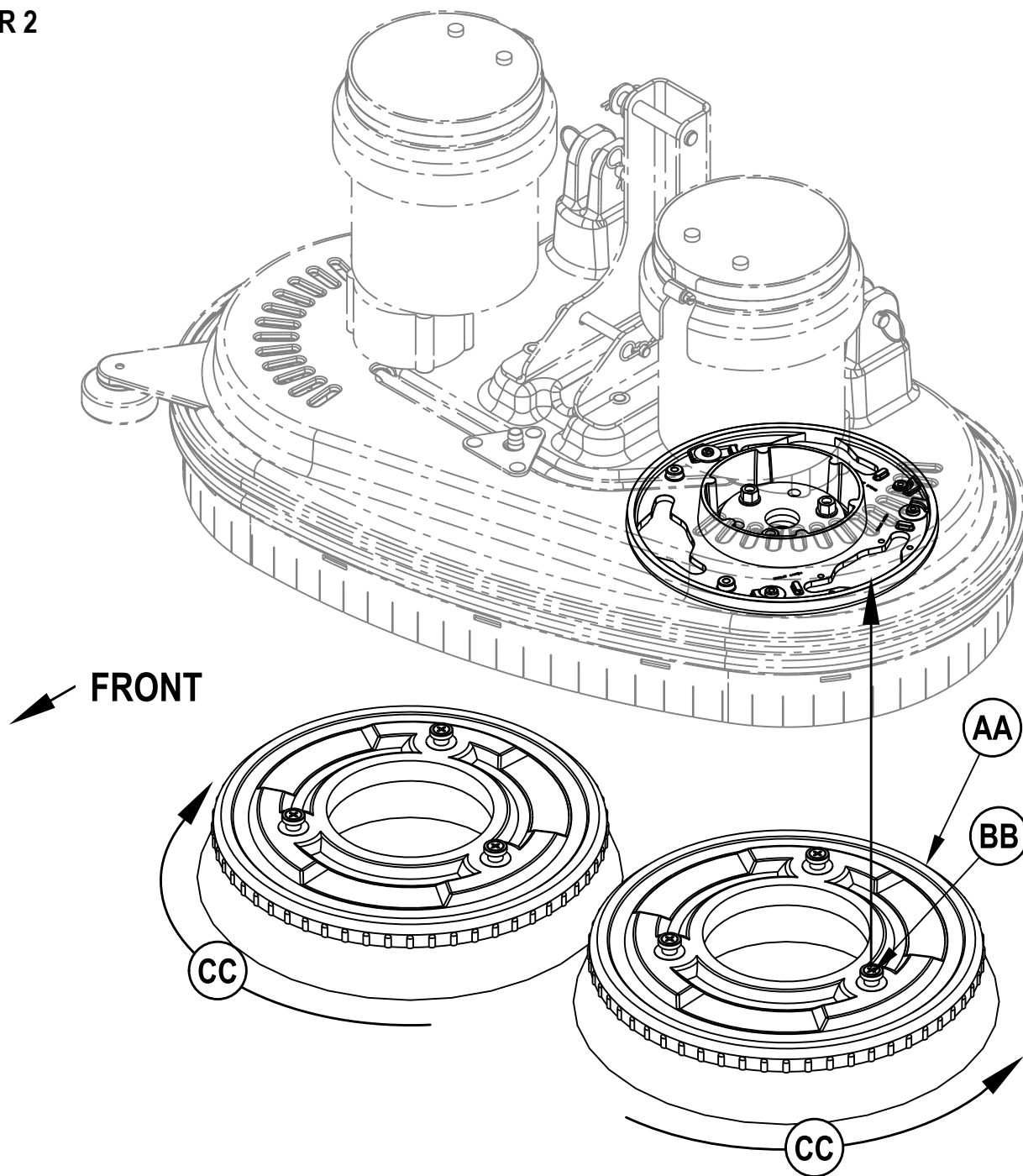
⚠ FORSIGTIG!

Afbryd nøglekontakten (stillingen O), og tag nøglen ud, før du skifter børster eller åbner adgangspanellerne.

- 1 Kontrollér, at børsteophænget (7) er hævet. Kontrollér, at nøglekontakten (A) er afbrudt (stillingen O).
- 2 Hvis du anvender rondeller, skal du montere dem på rondelholderne.
- 3 **Se figur 2.** For at montere børsterne (AA) (eller rondelholderne) skal du justere tappene (BB) på børsterne, så de flugter med hullerne i monteringspladen og dreje dem, så de går i indgreb (drej den udvendige kant af børsten mod bagsiden af maskinen som vist (CC)).

MONTERING AF BØRSTER (CYLINDRISK SYSTEM)

FIGUR 2

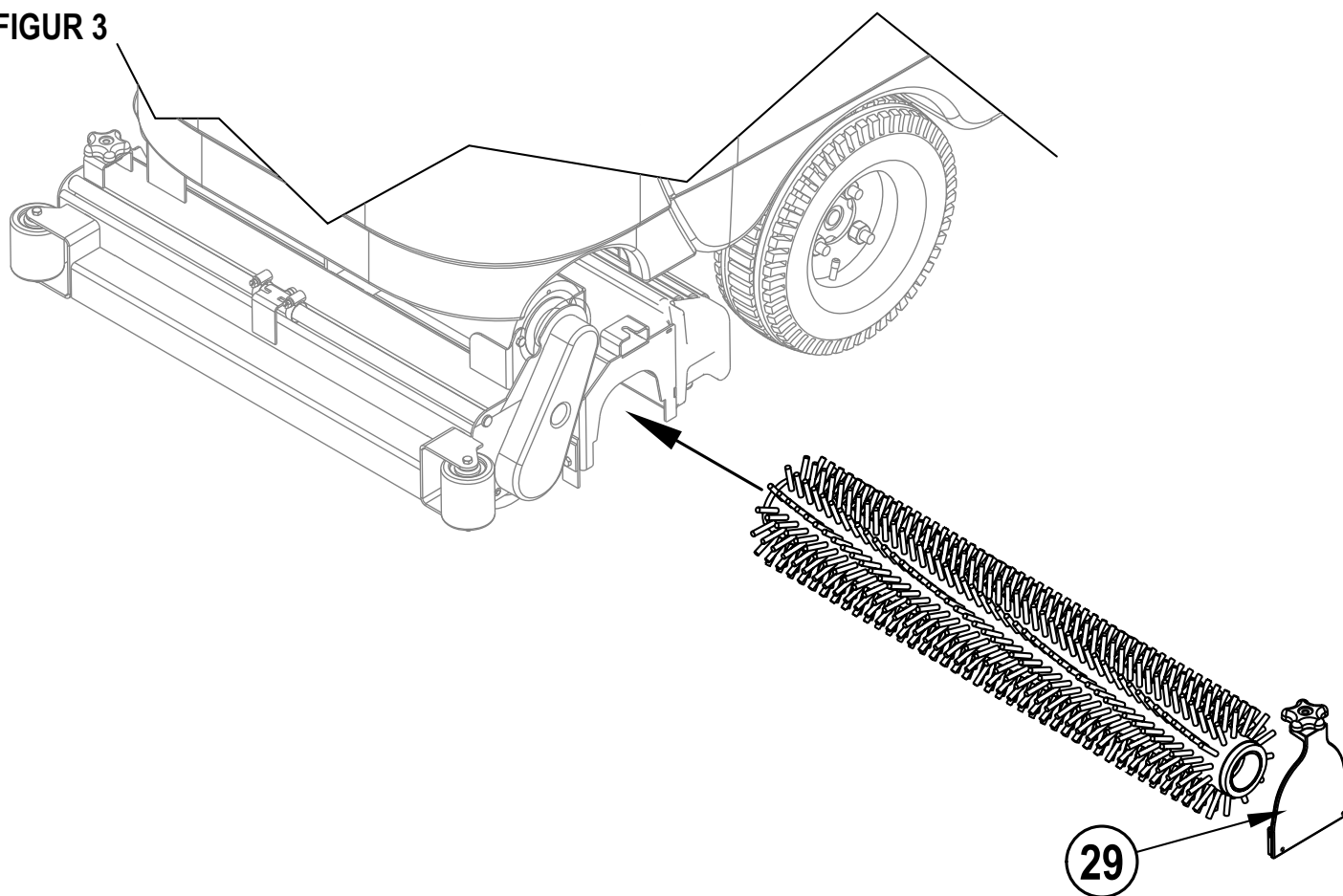


⚠ FORSIGTIG!

Afbryd nøglekontakten (stillingen O), og tag nøglen ud, før du skifter børster eller åbner adgangspanelerne.

- 1 Kontrollér, at børsteophænget er hævet. Kontrollér, at nøglekontakten (A) er afbrudt (stillingen O).
- 2 **Se figur 3.** For at få adgang til børsterne skal du løsne de sorte greb (et på hver side) oven på mellemhjulene (29) og afmontere mellemhjulene. Lad børsten glide ind i huset, løft den let, og skub og drej den, indtil den sidder godt fast. Genmonter mellemhjulene.

FIGUR 3



OPFYLDNING AF OPLØSNINGSTANK

Fyld opløsningstanken med maksimalt 113,5 liter rengøringsopløsning. Fyld opløsningstanken, indtil opløsningen er 7,5 cm fra tankens top (1). Opløsningen skal bestå af en blanding af vand og den type rengøringsmiddel, der egner sig til den aktuelle opgave. Følg altid fortyndingsanvisningerne på rengøringsmidlets emballage. **BEMÆRK!** Maskiner af typen EDS kan enten anvendes som almindelige gulvvaskemaskiner med rengøringsmiddel i tanken eller sammen med EDS-rengøringsmiddeldispenseren. Hvis du anvender EDS-rengøringsmiddeldispenseren, må du kun komme almindeligt vand i tanken.

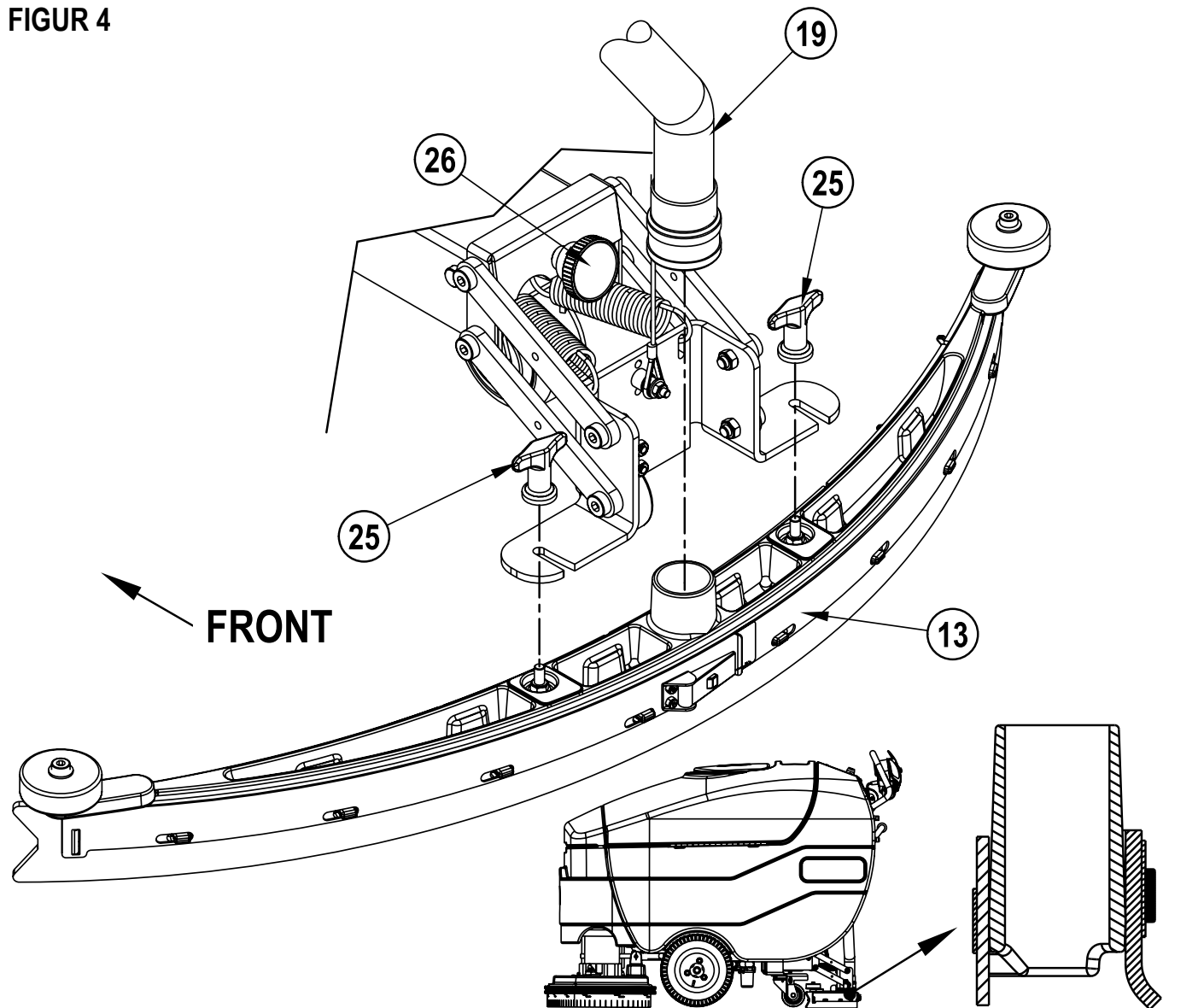
⚠ FORSIGTIG!

Brug kun lavtskummende, ikke-brændbare, flydende rengøringsmidler, der er beregnet til maskinbrug. Vandtemperaturen må ikke overstige 54,4 °C (130 °F).

MONTERING AF SUGEFOD

- 1 Se figur 4. Lad sugefoden (13) glide over på holderen, og spænd fingermøtrikkerne fast på holderen (25).
- 2 Slut brugtvandsslangen (19) til indløbet i sugefoden.
- 3 Sænk sugefoden, flyt maskinen lidt fremad, og juster sugefodens hældning ved hjælp af justeringsgrebet (26), så den bageste sugelæbe rører gulvet ensartet i hele dens bredde og samtidig bøjer en smule som vist.

FIGUR 4



KLARGØRING OG BRUG AF RENGØRINGSMIDDELSYSTEM (EDS)

ALMENE INSTRUKTIONER:

Systemet skal drænes for gammelt rengøringsmiddel, hvis du skifter til en ny type rengøringsmiddel. **SERVICEBEMÆRKNING!** Anbring maskinen over et gulv afløb, før du dræner systemet, da der altid løber en smule rengøringsmiddel ud under dræningen.

Dræning i forbindelse med udskiftning af rengøringsmiddel:

- 1 Afbryd og afmonter rengøringsmiddelindsatsen.
- 2 Anbring nøglekontakten (A) i stillingen ON (TIL), og hold knappen til rengøringsmiddel (F) og knappen til rengøringsopløsning (B) nede i mindst 2 sekunder. **BEMÆRK!** Dræningen varer 10 sekunder. Se indikatorerne til rengøringsmiddelsystemet på næste side. Systemet kan normalt drænes i én arbejdsgang.

Ugentlig dræning:

- 1 Afbryd og afmonter rengøringsmiddelindsatsen. Monter og tilslut en indsats fyldt med rent vand.
- 2 Anbring nøglekontakten (A) i stillingen ON (TIL), og hold knappen til rengøringsmiddel (F) og knappen til rengøringsopløsning (B) nede i mindst 2 sekunder. **BEMÆRK!** Dræningen varer 10 sekunder. Se indikatorerne til rengøringsmiddelsystemet på næste side. Systemet kan normalt drænes i én arbejdsgang.

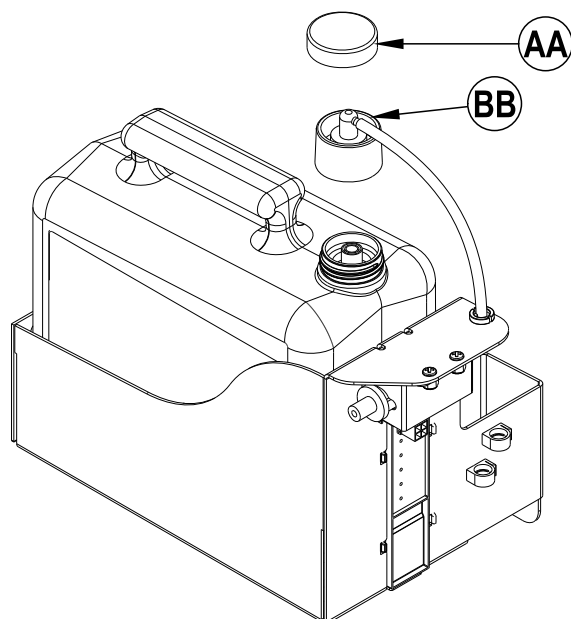
Når rengøringsmiddelindsatsen næsten er tom, aktiveres en af indikatorerne på displayet (D). Indikatoren viser, at indholdet af rengøringsmiddel er lavt, og forbliver tændt, indtil systemet nulstilles. Når indikatoren er tændt, kan du nemt hælde en hel flaske rengøringsmiddel i indsatsen. **BEMÆRK!** Du må først nulstille systemet, når indsatsen er fuld. Når du skifter indsats, skal du sørge for at anbringe den nye indsats på samme niveau som den gamle, da rengøringsmiddelindikatoren ellers ikke er korrekt.

Nulstilling:

- 1 Anbring nøglekontakten (A) i stillingen ON (TIL), og hold knappen til rengøringsmiddel (F) nede i 2 sekunder. Se indikatorerne til rengøringsmiddelsystemet på næste side.

SPECIFIKKE INSTRUKTIONER FOR ÉNGANGSPATRONER:

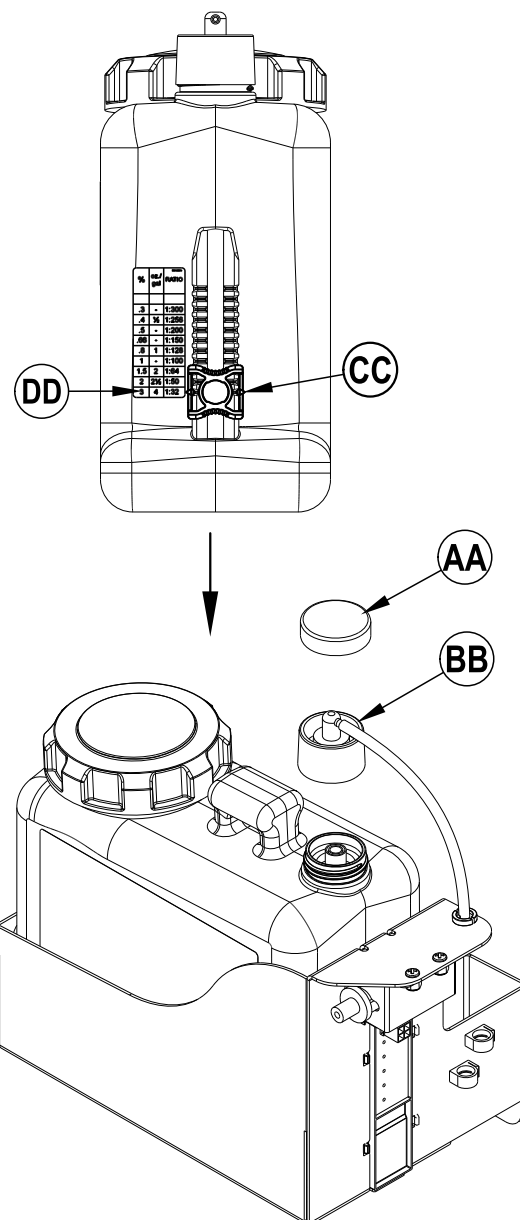
Fjern hættten (AA) og placer indsatsen i renseddelfaget. Monter hættten med pulveriseret rengøringsmiddel (BB) som vist.



SPECIFIKKE INSTRUKTIONER FOR ÉNGANGSINDSATSER:

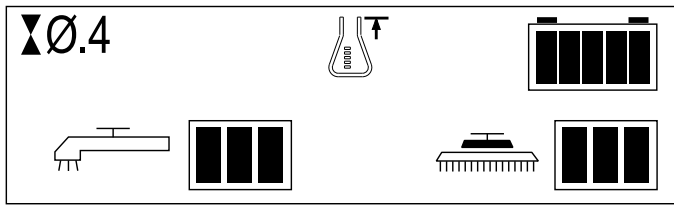
Fyld rengøringsmiddelindsatsen med maksimalt 1,25 gallons (4,73 liter) rengøringsmiddel. **SERVICEBEMÆRKNING!** Tag rengøringsmiddelindsatsen ud af beholderen før påfyldning for at undgå at spilde rengøringsmiddel på maskinen.

Hvis du anvender flere rengøringsmidler, anbefales det at bruge separate indsats. Rengøringsmiddelindsatserne er forsynet med en hvid etiket, hvor du kan skrive navnet på rengøringsmidlet, så du ikke risikerer at blande dem sammen. Rengøringsmiddelindsatsen er forsynet med en magnetskyder (CC) i den ene ende, der kan bruges til indstilling af det korrekte blandingsforhold i henhold til angivelserne på flasken med rengøringsmiddel. Skub magnetskyderen (CC) til den ønskede position på mærket til angivelse af blandingsforhold (DD). Når der isættes en ny indsats, fjernes hættten (AA) og indsatsen placeres i renseddelfaget. Monter hættten med pulveriseret rengøringsmiddel (BB) som vist.

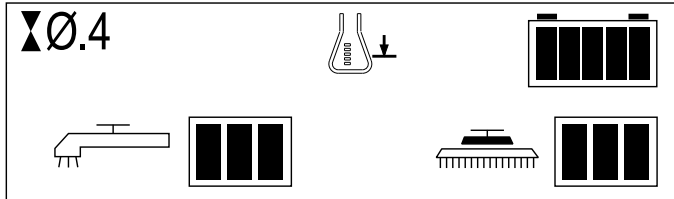


KLARGØRING OG BRUG AF RENGØRINGSMIDDELSYSTEM (EDS)

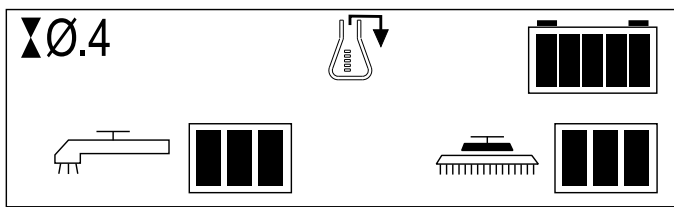
FULD (NULSTIL)



RENGØRINGSMIDDEL LAV

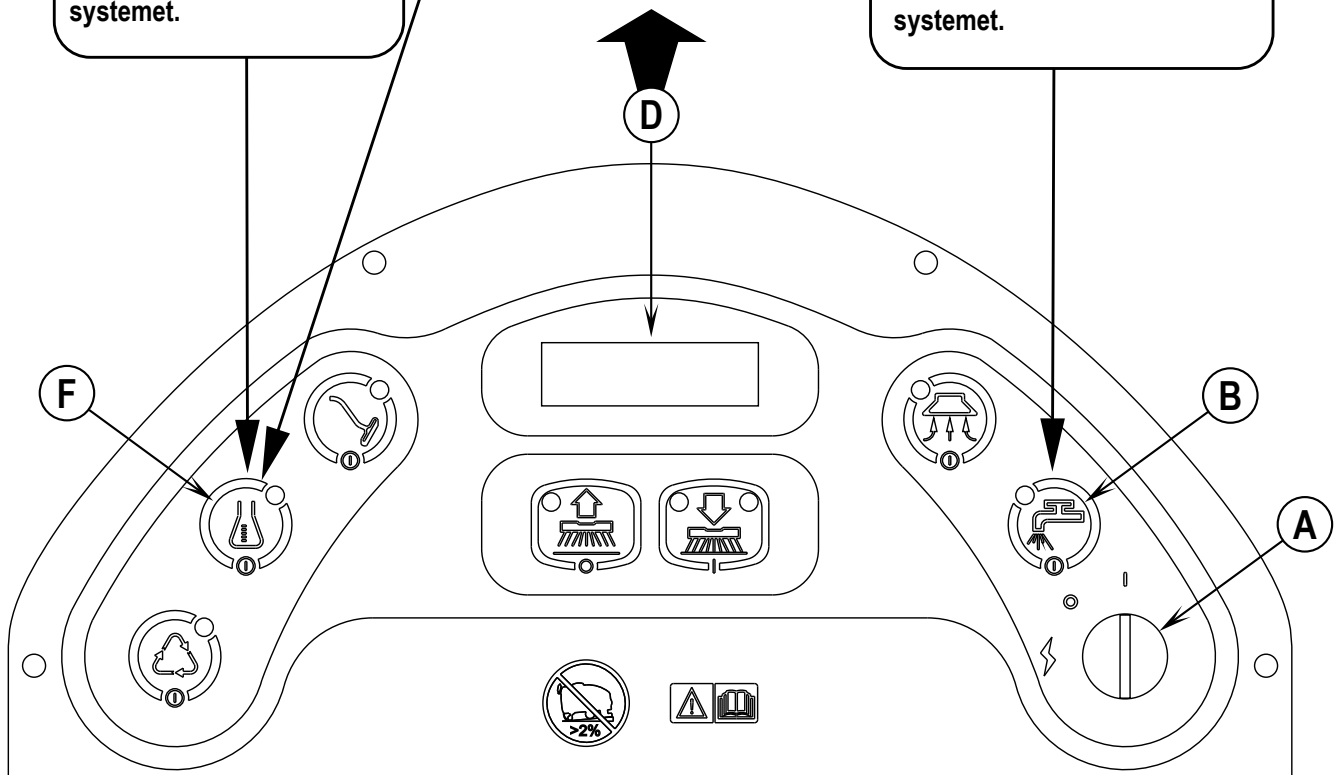


DRÆN



Hold knappen (F) nede i 2 sekunder for at nulstille systemet.

Hold knapperne (F) og (B) nede i 2 sekunder for at dræne systemet.



VÅDSKRUBNING**⚠ ADVARSEL!**

Sørg for at lære betjeningsgrebene og deres funktioner at kende. Undgå pludselige stop på ramper eller skråninger, når maskinen er læsset. Undgå pludselige, skarpe sving. Kør ved lav hastighed ned ad bakke. Udfør kun rengøring på vej op ad rampen.

- 1 Følg anvisningerne i afsnittet "Klargøring af maskinen" i denne vejledning.
- 2 Anbring nøglekontakten (A) i stillingen ON (TIL) (I). Dermed tændes indikatoren til visning af batteriniveau og timemåleren (D eller J).
- 3 For at køre maskinen til arbejdsområdet skal du skubbe startstangen fremad (34) for at køre fremad eller trække den tilbage (34) for at bakke. Varier trykket på startstangen (34), indtil den ønskede hastighed er opnået.
BEMÆRK! Grebet til hastighedskontrollen (35) anvendes til at indstille den maksimale hastighed ved frem- eller tilbagekørsel.
- 4 Tryk på knappen til rengøringsopløsning (B), og hold den nede i 5 sekunder for at forvæde gulvet. **BEMÆRK!** Du skal forvæde gulvet, før du trykker på knappen til aktivering af børsterne (I).
- 5 Tryk på knappen til aktivering af børsterne (I) én gang, hvis du vil anvende almindelig børstning, eller to gange, hvis du vil anvende kraftig børstning. Hvis du vil anvende meget kraftig børstning, skal du holde knappen nede i 5 sekunder. Både rengøringsopløsningssystemet og rengøringsmiddelsystemet (modellerne EDS) har 3 forudindstillede tilførselshastigheder, der svarer til de 3 børstetilstande (se under "Betjeningspanel"). **BEMÆRK!** Systemerne er desuden forsynet med en override-funktion, som du kan anvende, hvis du vil øge rengøringsopløsningens tilførselshastighed uden at øge børstetrykket. Hold knappen til rengøringsopløsning (B) nede i 3 sekunder (rengøringsopløsningsindikatoren begynder at blinke), og slip den derefter. Du har derefter 3 sekunder til at indstille en ny tilførselshastighed, hvilket du gør ved at holde knappen til rengøringsopløsning (B) inde, indtil opløsningstilførselsindikatoren (D1) viser den ønskede hastighed (almindelig, kraftig eller meget kraftig – se under "Betjeningspanel"). Hvis du efterfølgende ændrer børstetrykket, nulstilles rengøringsopløsningens tilførselshastighed.
BEMÆRK! Rengøringsopløsnings-, vakuum- og rengøringsmiddelsystemerne (modellerne EDS) aktiveres automatisk, hvis du trykker på knappen til aktivering af børsterne (I). Du skal nu blot sænke sugefoden (17). Du kan slukke eller tænde for et separat system ved at trykke på knappen under børstningen. Hvis du har installeret det udvidede børstekompleks, aktiveres det ikke automatisk. Du skal trykke på knappen til genbrugssystemet (G) for at aktivere systemet. Genbrugssystemet aktiveres ikke, før niveauet i brugtvandstanken når et vist niveau.
- 6 Sænk sugefoden med armen til hævnings/sænkning af sugefod (17).
- 7 Hvis startstangen (34) befinder sig i neutral position, er børstesystemet, sugesystemet, opløsningsmiddelsystemet og rengøringsmiddelsystemet (modellerne EDS) aktiveret uden at køre. Tag fat i betjeningsgrebet (2), og skub startstangen (34) fremad for at starte børstesystemet, sugesystemet, rengøringsopløsningssystemet og rengøringsmiddelsystemet (EDS) og køre maskinen fremad. Det bedste resultat opnås ved at køre maskinen ved lav hastighed. Tryk én gang på knappen til rengøringsopløsning (B) for at deaktivere systemet, hvis du skal dreje skarpt. Træk startstangen (34) bagud for at bakke med maskinen. Børsterne kører, mens du bakker med maskinen, men der fordeles ikke opløsning og kemikalier.

⚠ FORSIGTIG!

Undgå at beskadige gulvet: Hold maskinen i bevægelse, mens børsterne drejer rundt.

- 8 Ved meget snavsede gulve er én overkørsel muligvis ikke nok, og det kan være nødvendigt at foretage "dobbeltskrubning". Dobbeltskrubning udføres på samme måde som enkeltskrubning, men sugefoden er sænket. Derved kan opløsningen blive på gulvet og virke i længere tid. Den sidste overkørsel foretages over det samme område med sænket sugefod for at opsamle den ophobede opløsning.
- 9 Brugtvandstanken er forsynet med en automatisk afbryder, der afbryder ALLE systemer med undtagelse af drivsystemet, når brugtvandstanken er fuld. Når knappen aktiveres, skal brugtvandstanken tømmes. Maskinen opsamler ikke vand eller affald, hvis knappen er aktiveret.
BEMÆRK! Alle øvrige indikatorer går ud, og en indikator til visning af, at brugtvandstanken er fuld (D7), tændes på displayet, når knappen aktiveres på modellerne "EDS". Timemåleren (J2) viser hvert enkelt bogstav i ordet "FULL" (FULD) efter hinanden på standardmodellen.
- 10 Når du er færdig med at børste, eller brugtvandstanken er fuld, skal du trykke én gang på knappen til deaktivering af børsterne (B). Skrubbebørsterne og tilførslen af rengøringsopløsning stopper automatisk, og skrubbeophængen hæves (UP). **BEMÆRK!** Sugningen afbrydes med 10 sekunders forsinkelse. Dette sikrer, at eventuelt resterende vand kan suges op, uden at sugesystemet skal aktiveres igen.
- 11 Hæv sugefoden, kør maskinen til et sted, der er beregnet til bortskaffelse af spildevand, og tøm brugtvandstanken. Træk afløbsslangen (27) ud af opbevaringsrummet, og åbn hættten (hold slangens ende over vandniveauet i tanken for at undgå en pludselig, ukontrolleret strøm af spildevand).
Afløbsslangen (27) kan trykkes sammen, hvis du vil kontrollere strømmen. Fyld opløsningstanken igen, og fortsæt arbejdet.

BEMÆRK! Kontrollér, at dækslet til brugtvandstanken (5) og afløbsslangen til brugtvandstanken (27) sidder korrekt, da maskinen i modsat fald ikke vil opsuge vandet korrekt. Hvis batterierne skal genoplades, tændes indikatoren til visning af lavt batteriniveau (D8) (modellerne EDS), eller batteriindikatoren (J1) blinker rødt (standardmodellerne), og sugemotoren slukkes efter 30 sekunder. Kør maskinen til et serviceområde, og genoplad batterierne i henhold til anvisningerne i afsnittet om batteriopladning i denne vejledning.

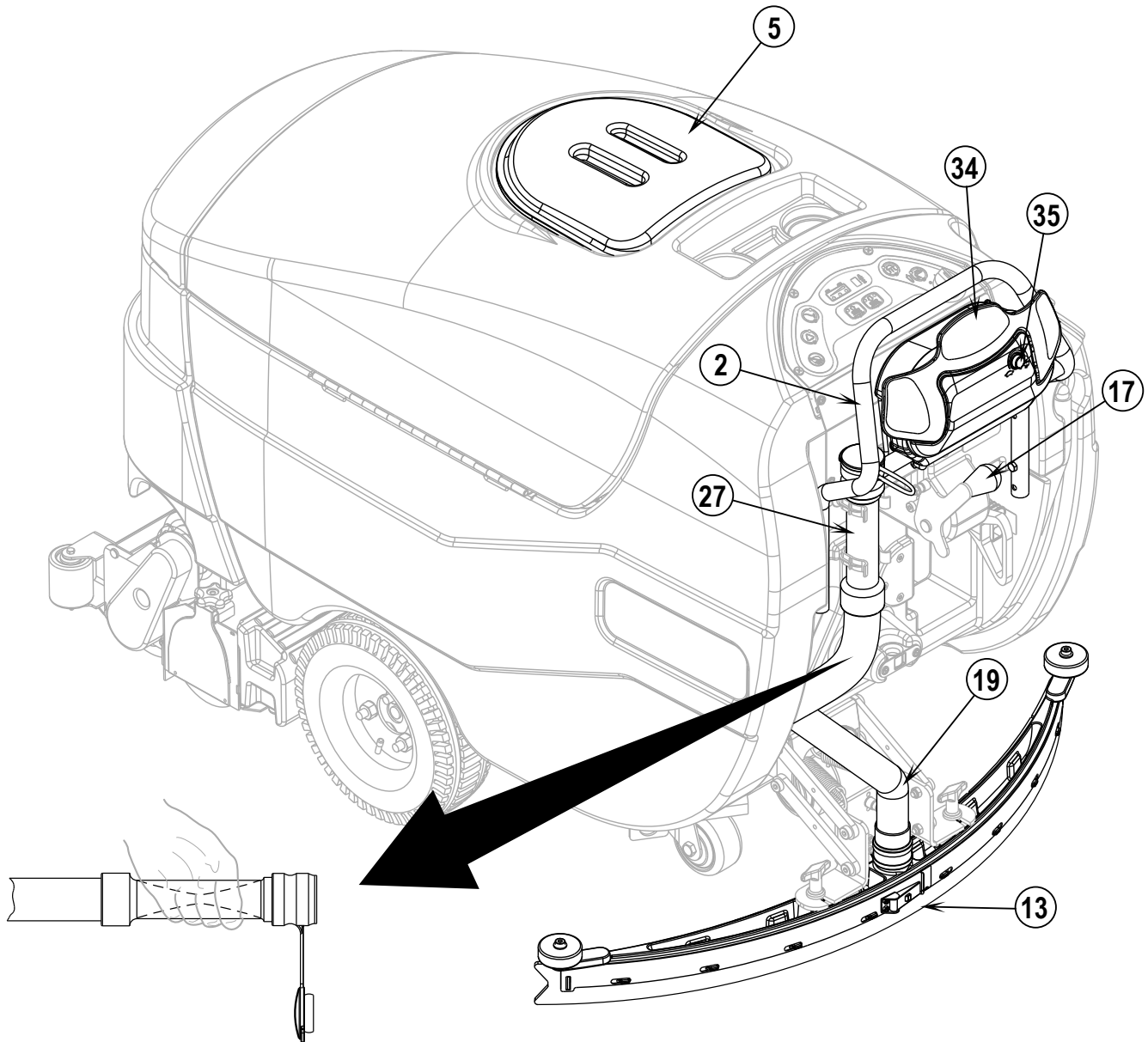
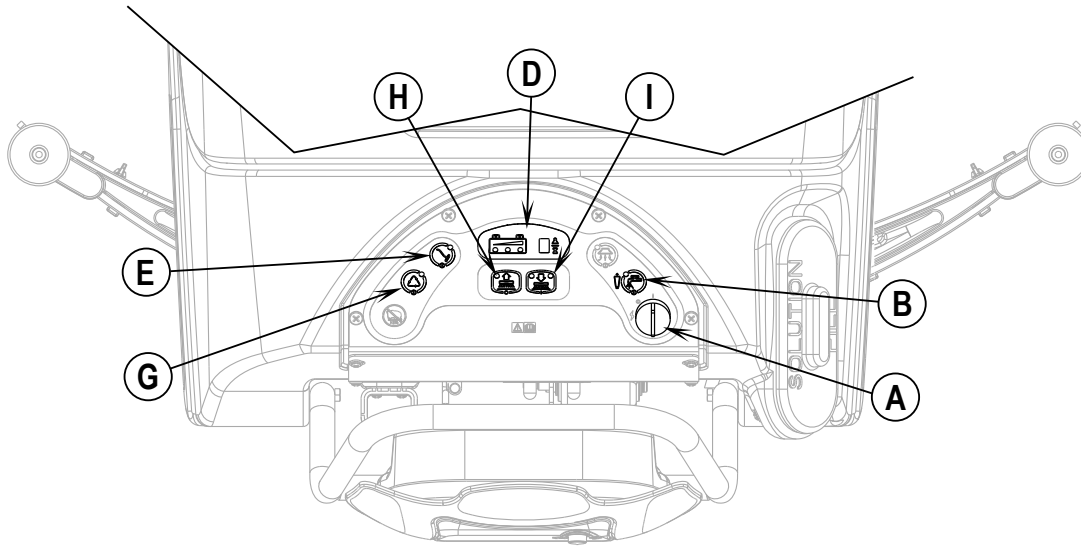
VÅDSUGNING

Monter ekstraudstyret til vådsugning.

- 1 Tag brugtvandsslangen (19) af sugefoden (13).
- 2 Sæt et egnet vådsugningsudstyr på slangen (fås hos Nilfisk).
- 3 Anbring nøglekontakten (A) i stillingen ON (TIL).
- 4 Tryk én gang på teleskoprørsknappen (E) for at tænde for sugemotoren.

SERVICEBEMÆRKNING: Du kan finde en mere detaljeret funktionsbeskrivelse af betjeningsknapperne og ekstraudstyrets programmerbarhed.

VÅDSKRUBNING



EFTER BRUG

- 1 Hæv børsterne (eller rondellerne) og sugefoden. Flyt maskinen til et serviceområde.
- 2 Afbryd nøglekontakten (A), og tag nøglen ud.
- 3 For at tømme opløsningstanken skal du trække afløbsslangen til opløsningstanken (16) af albuen. Ret slangen mod et gulv afløb eller en spand. Skyl tanken med rent vand. Efterse opløsningsslangerne, og udskift dem, hvis de er bøjedede eller beskadigede.
- 4 Træk afløbsslangen (27) ud af opbevaringsrummet, og afmonter hættten (hold slangens ende over vandniveauet i tanken for at undgå en pludselig, ukontrolleret strøm af spildevand) for at tømme brugtvandstanken. Afløbsslangen (27) kan trykkes sammen, hvis du vil kontrollere strømmen. Skyl tanken og knappen/knapperne til brugtvandstanken (32) med rent vand. Efterse brugtvands- og sugeslangerne, og udskift dem, hvis de er bøjedede eller beskadigede.
SERVICEBEMÆRKNING: Undgå, at der kommer vand ned i afskærmningen til sugemotorens indtag (4) under rengøring.
BEMÆRK! Hvis du har monteres den udvidede børste-option, vil systemet have behov for en rensning.
- 4a Efter hvert brug skal opsamlingsbeholderen drænes og skylles omhyggeligt, og fyld derefter opsamlingsbeholderen ca. 1/3 op med rent vand.
- 4b Tryk på og hold den udvidede børsteknap (G) nede i 3 sekunder (indikatoren bliver grøn) for at initiere rensningsfunktionen. Renseren kører i ca. 20 sekunder. **BEMÆRK!** Det er for at skylle al snavs ud af systemet. Hvis du ikke gør dette, kan den udvidede pumpe og (eller) magnetventilen blive tilstoppet med snavs.
- 5 Afmonter børsterne eller rondelholderne. Skyl børsterne eller rondellerne med varmt vand, og hæng dem til tørre. Lad poleringsrondellerne tørre helt, før de bruges igen. **BEMÆRK!** Du kan enten afmontere børsterne manuelt eller automatisk ved at trykke på knappen til deaktivering af børsterne (H) og holde den nede i 5 sekunder (kun modellerne EDS med skiveophæng).
- 6 Afmonter sugefoden, skyl den med varmt vand, og hæng den til tørre.
- 7 Kontrollér vedligeholdelsesplanen herunder, og udfør eventuel nødvendig vedligeholdelse, før maskinen stilles til opbevaring.

VEDLIGEHOLDELSPLAN

VEDLIGEHOLDELSE	Daglig	Ugentlig	Månedlig	Årlig
Oplad batterierne	X			
Kontrollér/rengør tanke og slanger (rengør knapperne til brugtvandstanken og afskærmningen til sugeåbningen)	X			
Kontrollér/rengør/drej børster/rondeller	X			
Kontrollér/rengør sugefod	X			
Rengør beholderen på cylindresystemet	X			
Rens det udvidede børstesystem (hvis det er monteret)	X			
Kontrollér væskestanden i hver enkelt battericelle (ikke ved vedligeholdelsesfri batterier)		X		
Kontrollér børstehusets skrøtter		X		
Kontrollér og rengør opløsningsfilteret		X		
Rengør opløsningsmanifolderne på det cylindriske system		X		
Dræn rengøringsssystemet (kun modellerne EDS)		X		
Smør maskinen			X	
* Kontrollér kulbørsterne				X

* Lad Nilfisk kontrollere sugemotorens kulbørster én gang om året eller efter 300 driftstimer. Børste- og drivmotorens kulbørster skal kontrolleres for hver 500 timer eller én gang om året.

BEMÆRK! Se servicemanualen for at få yderligere oplysninger om vedligeholdelse og servicereparationer.

- 8 Opbevar maskinen på et rent, tørt sted.
- 9 Afbryd nøglekontakten (J) (stillingen O), og tag nøglen ud.

SERVICE PÅ SUGEMOTOR

Lad Nilfisk-forhandleren kontrollere kulbørsterne én gang om året eller efter 300 driftstimer.

⚠ VIGTIGT!

Beskadigelse af motoren på grund af manglende service på kulbørster er ikke omfattet af garantien. Se erklæringen vedrørende den begrænsede garanti.

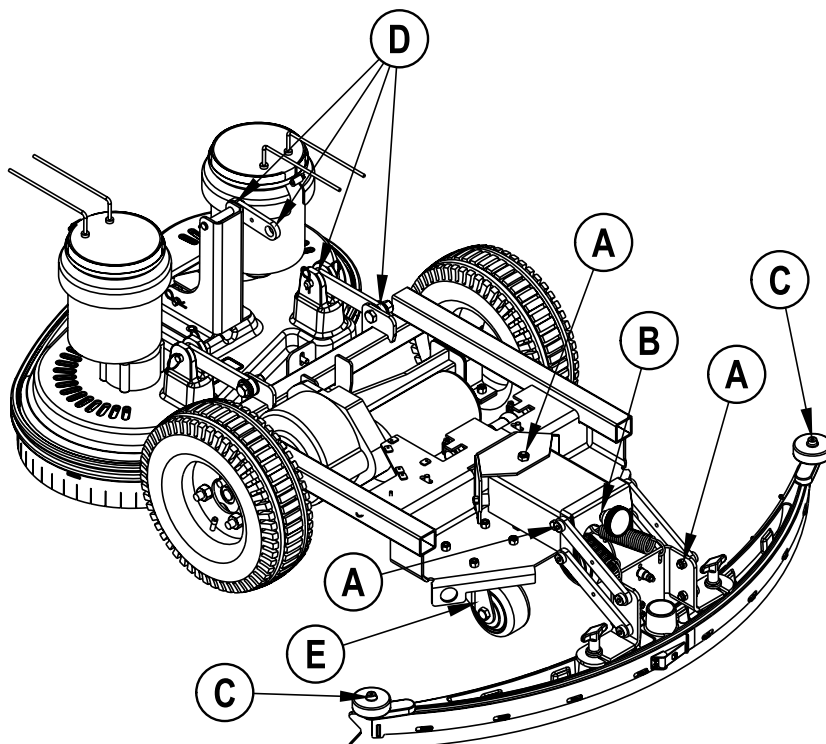
SMØRING AF MASKINE

Én gang om måneden påføres let maskinolie for at smøre:

- Generelle vippepunkter i sugefodsforbindelsen (A).
- Gevind på greb til justering af sugefodsens hældning (B).
- Værktøj og hjul på sugefod (C).
- Generelle vippepunkter i børsteforbindelsen (D).
- Børst kørehjulene af.

Én gang i kvartalet smøres følgende:

- Drejeled på bageste styrehjul (E).



OPLADNING AF ALMINDELIGE BATTERIER

EDS: Oplad batterierne, hver gang maskinen anvendes, eller når batteriindikatoren (D5) viser, at batteriet ikke er fuldt opladet.
Standard: Oplad batterierne, hver gang maskinen anvendes, eller hvis batteriindikatoren (J1) blinker rødt.

ADVARSEL!

Undlad at fylde batterierne før opladning.

Oplad batterierne i et område med god udluftning.

Undlad at ryge under servicearbejde på batterierne.

Når der udføres servicearbejde på batterierne ...

- * Tag alle smykker af.
- * Undlad at ryge.
- * Bær sikkerhedsbriller, gummihandsker og gummiforklæde.
- * Sørg for, at arbejdsområdet har god udluftning.
- * Undgå, at værktøjet kommer i berøring med mere end én batteripol ad gangen.
- * Afbryd ALTID minuskablet (stel) først, når du udskifter batterier, så der ikke opstår gnister.
- * Tilslut ALTID minuskablet til sidst, når du monterer batterier.

Hvis batterierne er monteret i maskinen ved levering, skal du gøre som følger:

Afbryd nøglekontakten (A). Rul elkablet ud fra siden af den indbyggede batterioplader, og sæt stikket i en stikkontakt med jordforbindelse. Se de specifikke angivelser vedrørende opladning i vejledningen til batteriopladeren.

Hvis batterierne IKKE er monteret i maskinen ved levering, skal du gøre som følger:

Tag batterierne ud af maskinen, og skub opladerens stik ind i batteristikket (18). Følg anvisningerne på batteriopladeren. **SERVICEBEMÆRKNING:** Sæt stikket til batteriopladeren i stikkontakten med grebet monteret.

FORSIGTIG!

For at undgå beskadigelse af gulvfladerne skal vand og syre tørres af batteriernes overside efter opladning.

KONTROL AF VÆSKESTANDEN I BATTERIERNE

Kontrollér væskestanden i batterierne mindst én gang om ugen.

Når batterierne er opladet, skal du tage udluftningshætterne af og kontrollere væskestanden i hver enkelt battericelle. Hæld destilleret eller demineraliseret vand i en dispenser til batteriopfyldning (fås i de fleste biludstørsforretninger), og fyld hver enkelt celle op til niveauindikatoren (eller 10 mm over skillevæggenes top). Batterierne må IKKE overfyldes!

FORSIGTIG!

Der kan komme syre på gulvet, hvis batterierne overfyldes.

Spænd udluftningshætterne. Vask batteriernes overside med en opløsning af natron og vand (2 spiseskefulde natron til 1 liter vand).

OPLADNING AF VEDLIGEHOVELSESFRI BATTERIER (VRLA)

EDS: Oplad batterierne, hver gang maskinen anvendes, eller når batteriindikatoren (D5) viser, at batteriet ikke er fuldt opladet.
Standard: Oplad batterierne, hver gang maskinen anvendes, eller hvis batteriindikatoren (J1) blinker rødt.

ADVARSEL!

Oplad batterierne i et område med god udluftning.

Undlad at ryge under servicearbejde på batterierne.

Når der udføres servicearbejde på batterierne ...

- * Tag alle smykker af.
- * Undlad at ryge.
- * Bær sikkerhedsbriller, gummihandsker og gummiforklæde.
- * Sørg for, at arbejdsområdet har god udluftning.
- * Undgå, at værktøjet kommer i berøring med mere end én batteripol ad gangen.
- * Afbryd ALTID minuskablet (stel) først, når du udskifter batterier, så der ikke opstår gnister.
- * Tilslut ALTID minuskablet til sidst, når du monterer batterier.

FORSIGTIG!

Det spændingsregulerede blybatteri (VRLA) sikrer en enestående ydelse og lang levetid, MEN KUN HVIS DET OPLADES KORREKT! Under- eller overopladning forkorter batteriets levetid og begrænser ydelsen. FØLG ALTID OPLADNINGSSANVISNINGERNE! UNDLAD AT ÅBNE BATTERIET! Hvis du åbner et VRLA-batteri, mister det trykket, og pladen bliver forurennet med oxygen. HVIS DU ÅBNER BATTERIERNE, BORTFALDER GARANTIEEN.

Hvis batterierne er monteret i maskinen ved levering, skal du gøre som følger:

Afbryd nøglekontakten (A). Rul elkablet ud fra siden af den indbyggede batterioplader, og sæt stikket i en stikkontakt med jordforbindelse. Se de specifikke angivelser vedrørende opladning i vejledningen til batteriopladeren.

Hvis batterierne IKKE er monteret i maskinen ved levering, skal du gøre som følger:

Tag batterierne ud af maskinen, og skub opladerens stik ind i batteristikket (18). Følg anvisningerne på batteriopladeren. **SERVICEBEMÆRKNING:** Sæt stikket til batteriopladeren i stikkontakten med grebet monteret.

VIGTIGT! Sørg for at anvende en korrekt batterioplader ved opladning af vedligeholdelsesfri cellebatterier. Brug kun "spændingsregulerede" eller "spændingsbegrænsede" opladere. Du MÅ IKKE anvende almindelige opladere med konstant eller faldende strøm. Det anbefales at anvende en temperaturfølsom batterioplader, da manuel indstilling aldrig er nøjagtig og vil ødelægge VRLA-batterier.

SERVICE PÅ SUGEFOD

Hvis sugefoden efterlader smalle striber eller vand, er læberne måske snavsede eller beskadigede. Afmonter sugefoden, skyl den under varmt vand, og kontrollér læberne. Vend eller udskift læberne, hvis de er revnede, ujævne eller slidte.

Sådan vendes eller udskiftes den bageste sugelæbe ...

- 1 Se figur 5. Hæv sugefoden fra gulvet, og åbn det midterste hængsel (23) på sugefoden.
- 2 Tag spænderremmene af (22).
- 3 Skub den bageste læbe af justeringsstifterne (24).
- 4 Sugelæben har 4 kanter, der kan bruges. Vend læben, så en ren, ubeskadiget kant peger mod maskinens front. Udskift læben, hvis alle 4 kanter er flossede, revnede eller meget slidte.
- 5 Monter læben på samme måde, blot i modsat rækkefølge, og juster sugefodens hældning.

Sådan vendes eller udskiftes den forreste sugelæbe ...

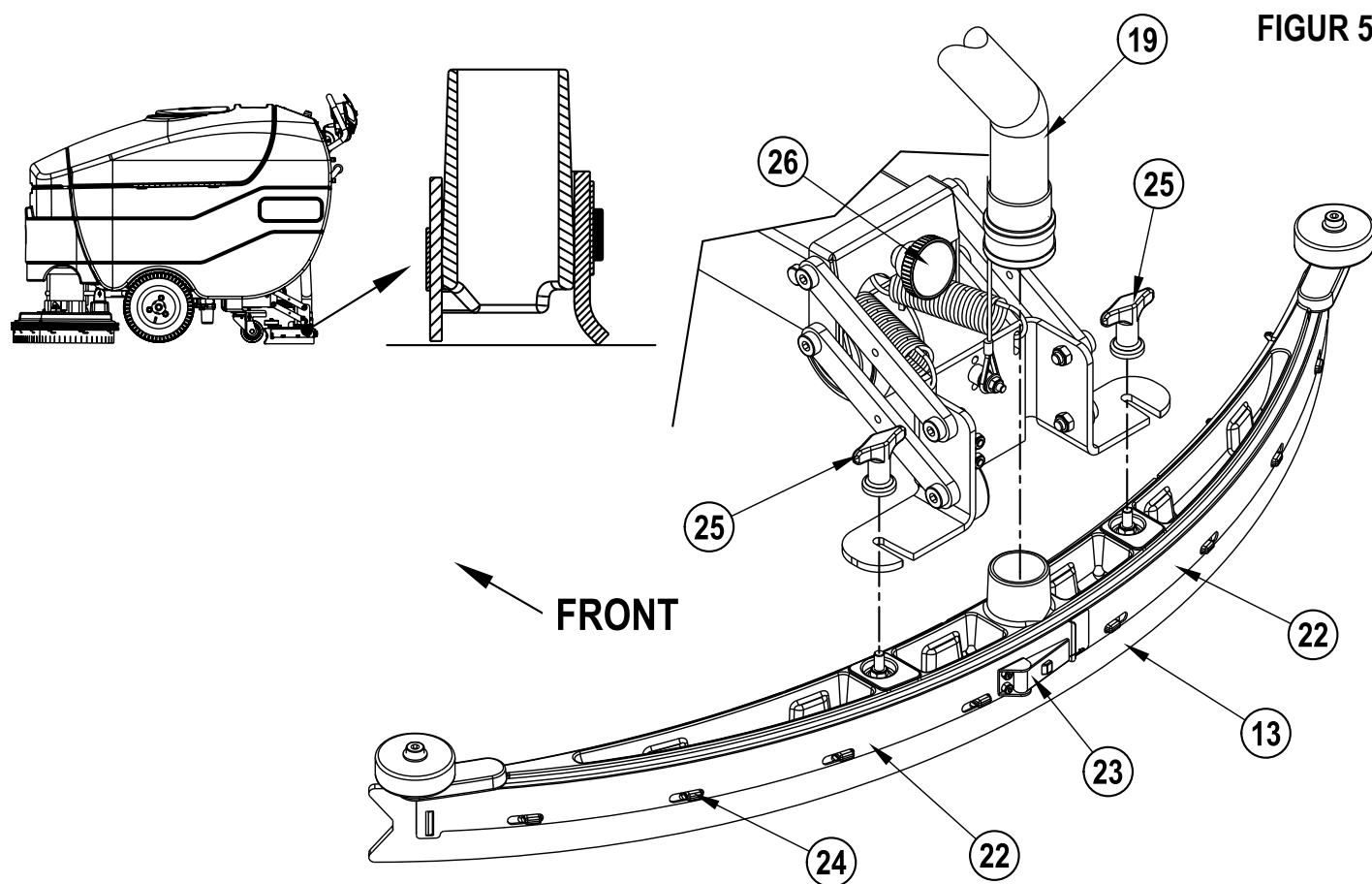
- 1 Hæv sugefoden fra gulvet, løsn (2) fingermøtrikkerne (25), afbryd brugtvandsslangen (19), og afmonter sugefodsenheden (13) fra holderen.
- 2 Afmonter først de to bageste spænderemme (22).
- 3 Afmonter alle de vingemøtrikker, der holder den forreste læbe på plads, og afmonter derefter spænderremmen og læben.
- 4 Sugelæben har 4 kanter, der kan bruges. Vend læben, så en ren, ubeskadiget kant peger mod maskinens front. Udskift læben, hvis alle 4 kanter er flossede, revnede eller meget slidte.
- 5 Monter læben på samme måde, blot i modsat rækkefølge, og juster sugefodens hældning.

JUSTERING AF SUGEFOD

Juster sugefodsvinklen, hver gang en læbe vendes eller udskiftes, eller hvis sugefoden ikke tørrer gulvet helt.

Sådan justeres sugefodens vinkel ...

- 1 Parkér maskinen på et plant, jævnt underlag, og sænk sugefoden.
- 2 Kør maskinen langsomt fremad, og drej skruen til justering af sugefoden (26), indtil den bageste sugelæbe folder sig jævnt ud i hele sugefodens bredde.



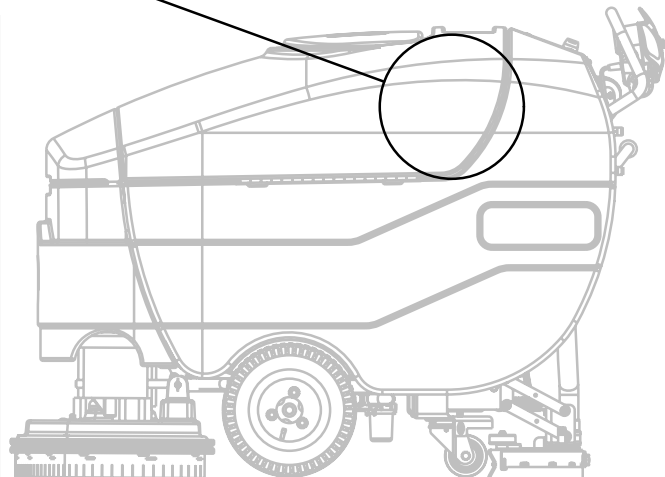
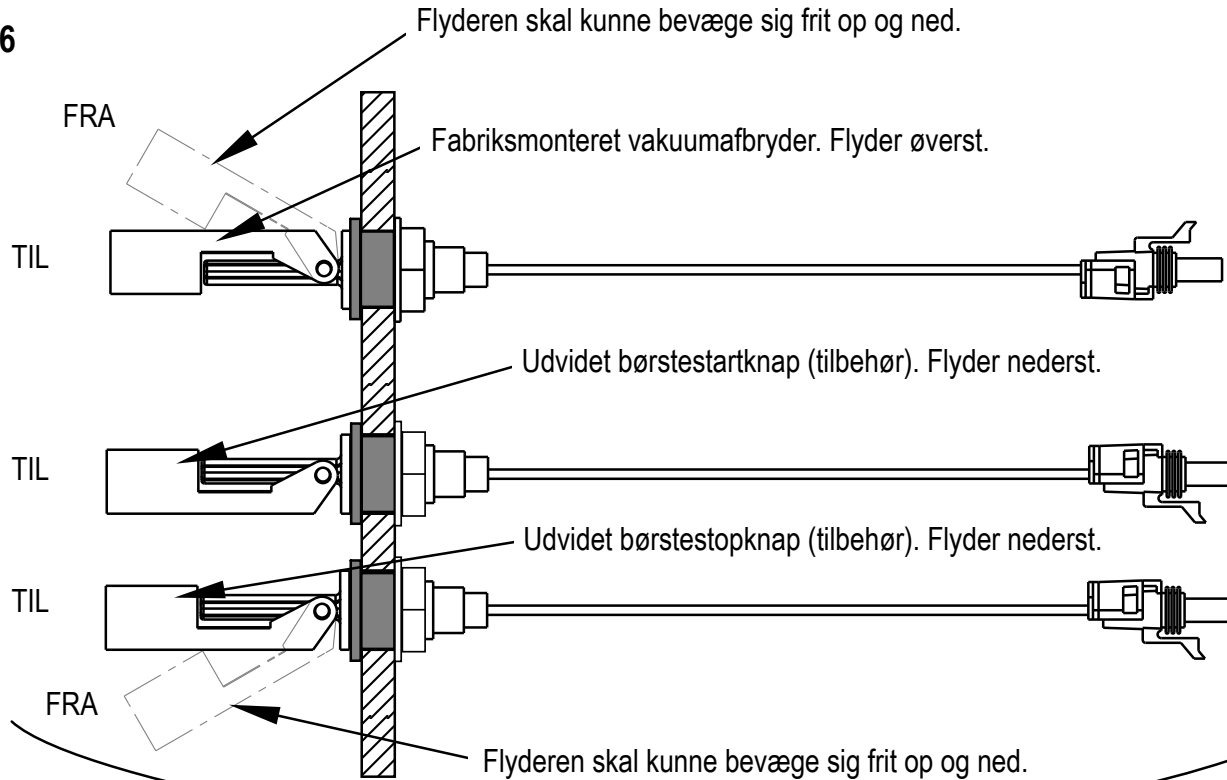
SERVICE AF KNAP/KNAPPER TIL BRUGTVANDSTANK

Hvis flyderkontakterne til brugtvandstanken bliver snavsede, fungerer de muligvis ikke korrekt. Hvis vakuumbaafbryderen bliver snavset, fungerer sugemotoren muligvis ikke korrekt og afbrydes ikke, når tanken er fuld. Hvis knapperne til børstesystemet er snavsede, fungerer det udvidede børstesystem muligvis ikke korrekt.

Hvis du ikke kan holde knapperne rene ved daglig skylning af brugtvandstanken, kan det være nødvendigt at adskille dem for at gøre dem rene. Det er meget vigtigt, at knapperne samles korrekt, så de fungerer. Se, hvordan armene til flyderkontakten skal vende på figur 6.

Du kan finde mere detaljerede afmonterings- og rengøringsanvisninger i servicemanualen.

FIGUR 6



HØJDEJUSTERING AF SKIVEOPHÆNGSSKØRT

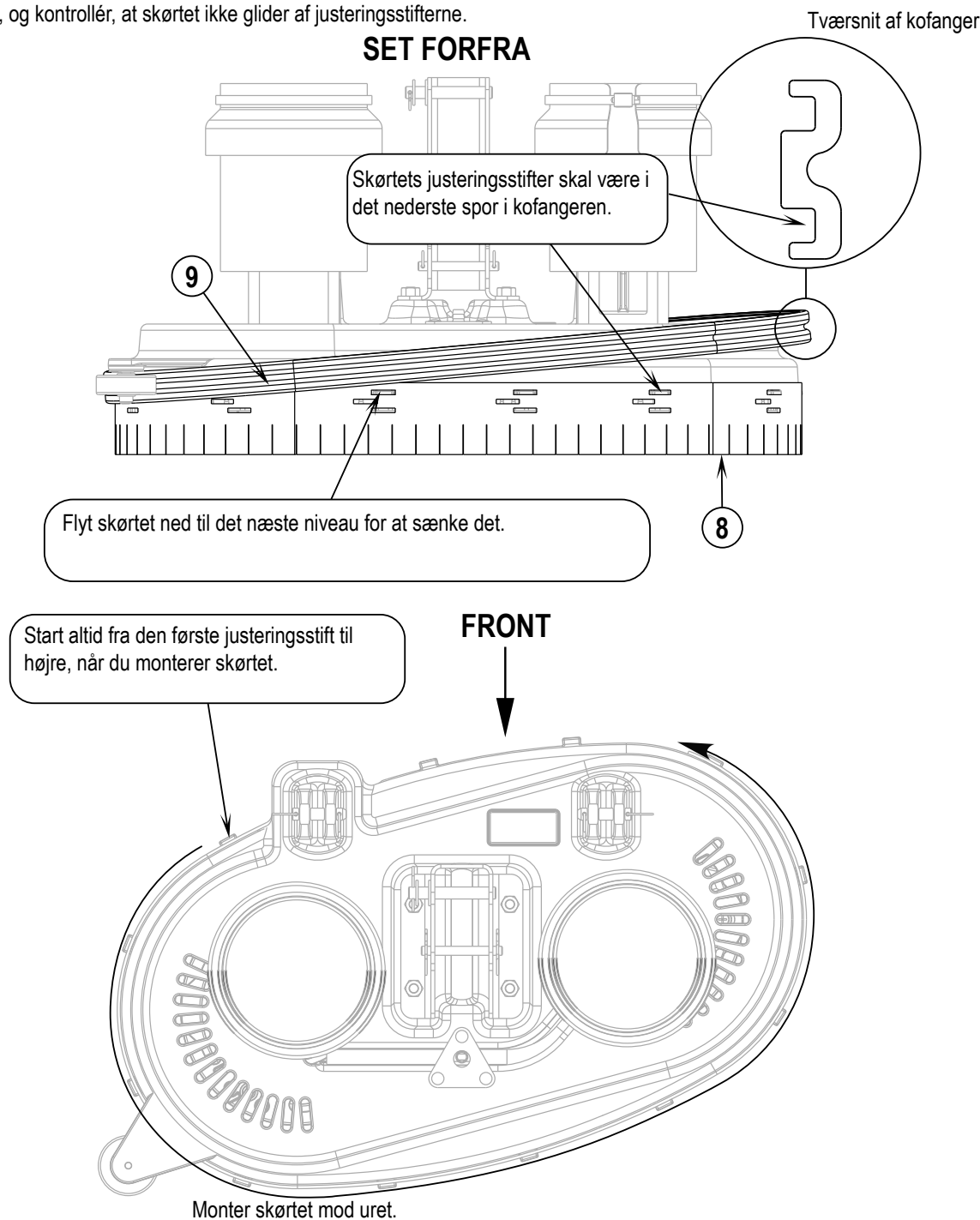
⚠ FORSIGTIG!

Afbryd nøglekontakten (A) (stillingen O), og tag nøglen ud, før du skifter børster eller åbner adgangspanellerne. Du kan justere skiveophængsskørtets højde i takt med slitagen.

Sådan justerer du skiveophængsskørtets højde ...

- 1 Hæv børsteophænget (7), afbryd nøglekontakten (A), og tag nøglen ud.
- 2 **Se figur 7.** Træk kofangeren til børsteophænget (9) OP til overkanten af børsteophænget, så den ikke holder skørtet på plads som vist. **BEMÆRK!** Før du flytter børsteophængsskørtet (8), skal du bemærke, hvilket af de 3 forskellige hulniveauet det er monteret i.
- 3 Hvis du vil sænke skørtet, skal du flytte det et niveau ned som vist. **SERVICEBEMÆRKNING:** Monter skørtet ved at begynde ved den første justeringsstift til højre som vist og fortsætte hele vejen rundt langs ophænget mod uret, indtil skørtet er hæftet fast på alle justeringsstifter.
- 4 Træk kofangeren (9) tilbage ned over skørtet (8). **BEMÆRK!** Sørg for at montere skørtets justeringsstifter i det nederste spor indvendigt i kofangeren, og kontrollér, at skørtet ikke glider af justeringsstifterne.

FIGUR 7



UDLØSNING AF EFFEKTAFBRYDER

Effektafbryderne beskytter de elektriske kredsløb og motorer mod beskadigelse på grund af overbelastning. Hvis en effektafbryder udløses, skal nøglekontakten (A) afbrydes, og nøglen tages ud. Prøv derefter at finde årsagen og afhjælpe problemet. Når du har afhjulpet problemet, skal du nulstille effektafbryderen ved at trykke knappen ind igen. Hvis knappen ikke bliver inde, skal du vente 5 minutter og prøve igen. Hvis effektafbryderen udløses flere gange, skal du kontakte Nilfisk med henblik på service.

Mulige årsager til, at børstemotorens effektafbryder (21) udløses:

- 1 Kortslutning i ledningsføringen – lad en Nilfisk-servicetekniker udføre service på maskinen

Mulige årsager til, at hjuldrevets effektafbryder (20) udløses:

- 1 Snavs omkring drivhulets aksel.
- 2 Slidte drivmotorlejer.
- 3 Konstant brug på ramper.

DÅRLIG VANDOPSAMLING

- 1 Brugt vandstanken er fuld, vakuumaftbryderen er aktiveret eller snavset.
- 2 Sugsystemet er blokeret (sugefod og slanger)
- 3 Sugslangerne er koblet fra eller beskadigede
- 4 Sugefoden er ikke justeret korrekt.
- 5 Pakningen på dækslet til brugt vandstanken er defekt.

STREGER FRA SUGEFOD

- 1 Affald under sugelæben
- 2 Slidte, flossede eller revnede sugelæber
- 3 Sugefoden er ikke justeret korrekt.

HVIRVELMÆRKER

- 1 Maskinen kører med tørre børster eller rondeller (ingen rengøringsopløsning)
- 2 Forkerte børster eller rondeller til opgaven
- 3 Der sidder affald i børsterne (eller rondellerne).

INGEN OPLØSNINGSTILFØRSEL

- 1 Afbryderventilen til rengøringsopløsningsenheden (12) er lukket.
- 2 Opløsningsfilteret (11) er tilstoppet.
- 3 Opløsningspumpen er defekt.

BØRSTEOPHÆNG HÆVES UNDER BØRSTNING (CYLINDRISK)

- 1 Der sidder snavs mellem børsterne og børstehuset.
- 2 Børstemotorlejerne er defekte.

INGEN RENGØRINGSMIDDEL TILFØRSEL (EDS)

- 1 Tøm rengøringsmiddelindsatsen.
- 2 Tilførselsslangen er tilstoppet eller bøjet.
- 3 Ledningen til rengøringsmiddelpumpen er afbrudt eller forbundet forkert.
- 4 Tætningshætten til rengøringsmiddelindsatsen slutter ikke tæt.

TEKNISKE SPECIFIKATIONER (som monteret og afprøvet på maskinen)

Model		BA 755	BA 855
		BA 755C	BA 855 EDS
Model-nr.		56315042	56315044
		56315043	56315047
Spænding, batterier	V	36 V	36 V
Batterikapacitet	Ah	305	305
Beskyttelsesgrad		IPX3	IPX3
Støjniveau (IEC 60704-1)	dB(A)/20μPa	74.5	74.5
Bruttovægt	lbs./kg	1.245/565	1.245/565
Vibrationer i håndgreb (ISO 5349-1)	m/s ²	0.61m/s ²	0.61m/s ²
Kørsel på skråninger			
Transport		2% (1.15°)	2% (1.15°)
Rengøring		2% (1.15°)	2% (1.15°)
Model		BA 755 EDS	
		BA 755C EDS	
Model-nr.		56315045	
		56315046	
Spænding, batterier	V	36 V	
Batterikapacitet	Ah	305	
Beskyttelsesgrad		IPX3	
Støjniveau (IEC 60704-1)	dB(A)/20μPa	74.5	
Bruttovægt	lbs./kg	1.245/565	
Vibrationer i håndgreb (ISO 5349-1)	m/s ²	0.61m/s ²	
Kørsel på skråninger			
Transport		2% (1.15°)	
Rengøring		2% (1.15°)	

EDS = EDS (kemikalieindsprøjtning) (IE: **BA 855 EDS**)

C = Cylindrisk (IE: **BA 755C**)

INNHALDSFORTEGNELSE

	Side
Innledning	B-3
Reservedeler og service	B-3
Merkeplate	B-3
Pakke ut maskinen	B-3
Forsiktighetsregler og advarsler	B-4
Bli kjent med maskinen	B-5 – B-6
Kontrollpanel – EDS™	B-7
Kontrollpanel - standard	B-8
Klargjøre maskinen for bruk	
Batterier	B-9
Installere børstene	B-10 – B-11
Fylle oppløsningstanken	B-12
Installasjon av nal	B-12
Rengjøringsystem (EDS™)	B-13 – B-14
Betjening av maskinen	
Våt skuring	B-15 – B-16
Våt støvsuging	B-15 – B-16
Etter bruk av maskinen	B-17
Vedlikeholdsplan	B-17
Vedlikehold av støvsugermotoren	B-17
Smøring av maskinen	B-17
Vedlikehold	
Lade opp batteriene (våt)	B-18
Lade opp batteriene (gele)	B-18
Vedlikehold av nalen	B-19
Justering av nalen	B-19
Vedlikeholde oppsamlingstankens brytere	B-20
Justere rondellplattformens skjørte høyde	B-21
Feilsøking	
Utløsing av krets brytere	B-22
Dårlig vannoppsamling	B-22
Streker etter nalen	B-22
Rotasjonsmerker	B-22
Ikke flyt av oppløsning	B-22
Skureplaten heves mens det skrubbes (sylindrisk)	B-22
Ingen Flyt Av Oppløsning (EDS™)	B-22
Tekniske spesifikasjoner	B-23

INNLEDNING

Denne brukerhåndboken vil hjelpe deg med å utnytte din Nilfisk™ automatiske skuremaskin maksimalt. Les den grundig før du tar i bruk maskinen.

Merk: Tall i fet skrift og parentes henviser til et element som illustreres på side 5-8 hvis ikke annet er nevnt.

Dette produktet er bare ment for kommersiell bruk.

RESERVEDELER OG SERVICE

Eventuelle reparasjoner skal utføres av et autorisert Nilfisk Servicesenter, som har fabrikkutdannet servicepersonell og lagerfører et utvalg av originale Nilfisk reservedeler og tilbehør.

Ta kontakt med Nilfisk -forhandleren som er oppgitt nedenfor ved behov for reservedeler eller service. Vennligst oppgi modell- og serienummer ved henvendelse.

(Forhandler fester serviceetikett her.)

MERKEPLATE

Modellnummeret og serienummeret til maskinen finner du på merkeplaten, som sitter på batterirommet. Du trenger denne informasjonen for å bestille reservedeler til maskinen. Bruk feltene nedenfor til å notere maskinens modell- og serienummer for senere bruk.

Modell _____

Serienummer _____

PAKKE UT MASKINEN

Når maskinen leveres, bør transportkassen og maskinen straks kontrolleres i tilfelle skader. I tilfelle synlige skader, må transportkassen tas vare på slik at den kan kontrolleres. Ta straks kontakt med Nilfisk Kundeservice hvis du vil kreve erstatning for transportskade.

Når du har fjernet kartongen, skjærer du over plaststroppene og fjerner treklossene ved hjulene. Bruk en rampe for å rulle maskinen ned fra pallen og på gulvet.

FORSIKTIGHETSREGLER OG ADVARSLER

SYMBOLER

Nilfisk bruker symbolene nedenfor til å varsle om mulige farlige situasjoner. Les denne informasjonen nøye, og ta de nødvendige forholdsregler for å beskytte personer og eiendom.

FARE!

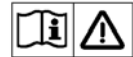
Brukes til å varsle om overhengende fare som kan føre til alvorlig personskade eller død.

ADVARSEL!

Brukes til å advare om situasjoner som kan føre til alvorlig personskade.

FORSIKTIG!

Brukes til å varsle om situasjoner som kan føre til mindre personskader eller skade på maskinen eller annet utstyr.



Les alle instruksjoner grundig før du tar maskinen i bruk.

GENERELLE SIKKERHETSREGLER

Bestemte forsiktighetsregler og advarsler er tatt med for å varsle deg om potensiell fare for skade på maskinen eller mulighet for personskade.

ADVARSEL!

- * Denne maskinen skal bare betjenes av personer med nødvendig opplæring og tillatelse.
- * Ved kjøring på ramper eller skrå flater må bråstans unngås når maskinen er lastet. Unngå skarpe og brå svinger. Kjør med lav hastighet ned skråninger. Rengjøring må bare foretas under kjøring oppover.
- * Sørg for at gnister, åpen ild og rykende materialer ikke kommer i kontakt med batteriene. Eksplosive gasser utskilles under normal drift.
- * Ved opplading av batteriene, dannes høyeksplosiv hydrogengass. Lad bare opp batteriene på steder med god ventilasjon, og unna åpen flamme. Ikke røyk under lading av batteriene.
- * Fjern alle løse smykker når du arbeider i nærheten av elektriske komponenter.
- * Slå av nøkkelbryteren (O) og kople fra batteriene før du utfører vedlikehold eller annet arbeide på elektriske komponenter.
- * Arbeid aldri under en maskin uten at den er trygt støttet opp av sikkerhetsblokker eller stillaser.
- * Bruk ikke brennbare rengjøringsmidler, og bruk ikke maskinen i nærheten av slike midler. Maskinen må ikke brukes i områder hvor det finnes antennebare væsker.
- * Ikke vask denne maskinen med høytrykksspyler.
- * Ikke bruk denne maskinen på ramper eller i skråninger med mer enn 2 graders helling.
- * Bruk kun børstene som leveres med eller som er spesifisert i bruksanvisningen. Bruk av andre børster kan sette sikkerheten i fare.

FORSIKTIG!

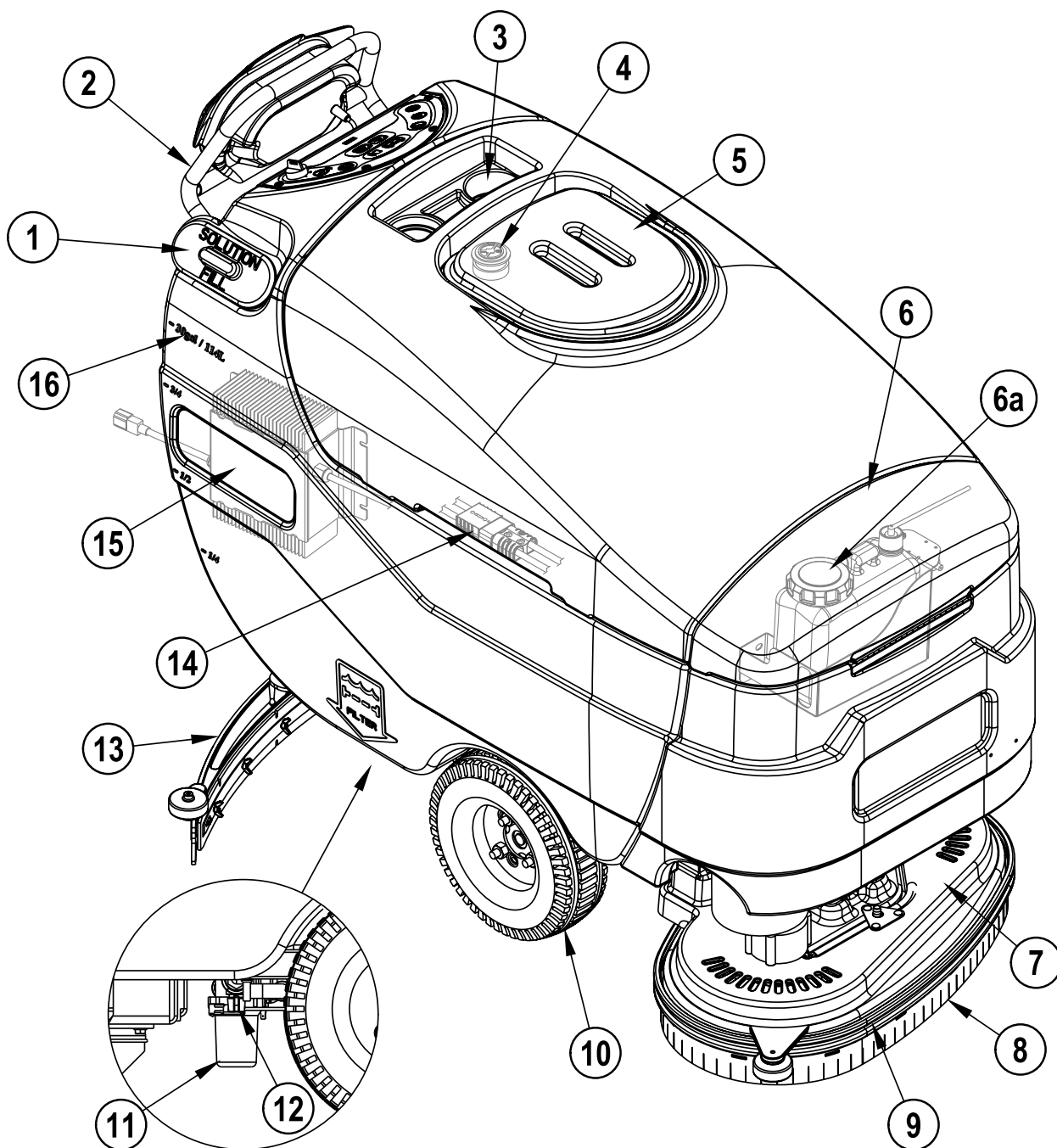
- * Denne maskinen er ikke godkjent for bruk på offentlig vei eller gangstier.
- * Denne maskinen er ikke egnet for oppsamling av helsefarlig støv.
- * Utvis forsiktighet ved bruk av skrapeskiver eller slipestein. Nilfisk kan ikke holdes ansvarlig for skade på gulv som skyldes bruk av skrapeskiver eller slipestein.
- * Når maskinen brukes, skal operatøren passe på at tredjepart, og spesielt barn, ikke utsettes for fare.
- * Før services utføres skal all informasjon som gjelder funksjonen være grundig lest og forstått.
- * Ikke etterlat maskinen uten tilsyn uten at du først har slått nøkkelbryteren av (O), fjernet nøkkelen og sikret maskinen.
- * Slå av nøkkelbryteren (O) og ta ut nøkkelen før skifte av børster, og før du åpner noen adkomstpaneler.
- * Vær forsiktig slik at ikke hår, smykker eller løse klær setter seg fast i bevegelige deler.
- * Vær forsiktig ved flytting av maskinen ved temperaturer under frysepunktet. Vann som befinner seg i oppsamlingstanken, tanken for rengjøringsmiddel eller i slangene kan fryse, og føre til skader på ventiler og rørdeler. Skyll ut med vindusspylervæske for å motvirke dette.
- * Batteriene må fjernes fra maskinen før maskinen avhendes. Avhending av batterier skal utføres i henhold til gjeldene lokale miljøforskrifter.
- * Ikke bruk på overflater som har større stigning enn det som er markert på maskinen.
- * Alle dører og deksler skal plasseres som vist i bruksanvisningen før du tar i bruk maskinen.
- * Se i batteriladerens OEM produktveiledning for andre batteriadvvarsler ved lading.

TA GODT VARE PÅ DISSE INSTRUKSENE

BLI KJENT MED MASKINEN

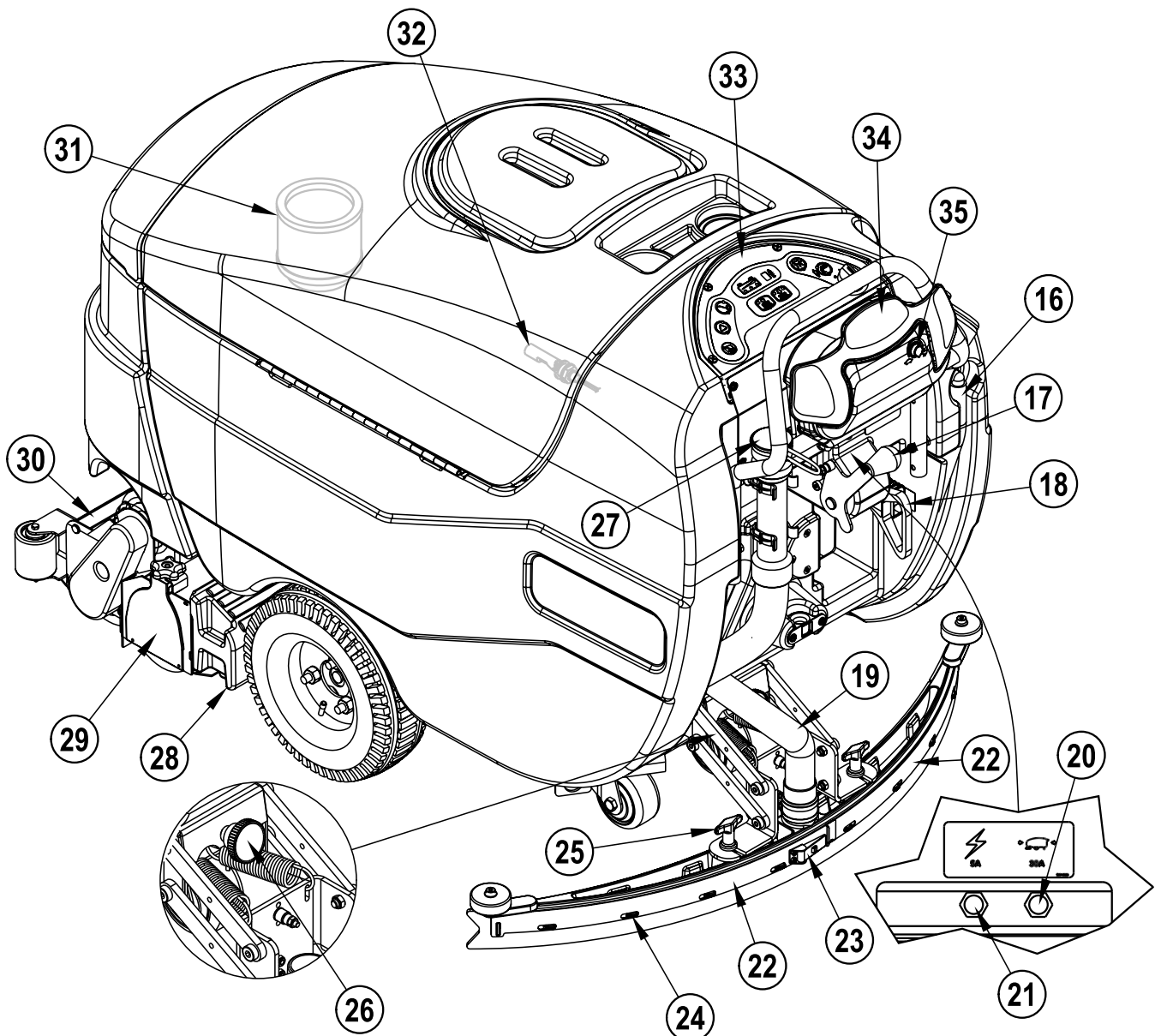
Når du leser denne håndboken, vil du fra tid til annen komme over et tall eller tegn i parentes med fet skrift – for eksempel: **(2)**. Disse tallene henviser til et element som vises på denne siden hvis ikke annet er nevnt. Slå opp igjen på disse sidene når som helst du har behov for å finne den nøyaktige plasseringen til en komponent eller en kontroll som er nevnt i teksten. **MERK:** Se i vedlikeholdshåndboken for en detaljert beskrivelse av hvert enkelt av enhetene illustrert på de neste 4 sidene.

- | | | | |
|----|---|----|---|
| 1 | Påfylling av oppløsningstank | 10 | Kjørehjul |
| 2 | Kontrollhåndtak | 11 | Oppløsningsfilter |
| 3 | Flaskeholdere | 12 | Oppløsningens avstengningsventil |
| 4 | Vakuummotorens inntaksskjerm | 13 | Nalenhet |
| 5 | Deksel for oppsamlingstank | 14 | Kontakt for batteripakke (gjelder kun modeller med påmontert lader) |
| 6 | Tilgangsdeksel for rengjøringskassetten (EDS) | 15 | Påmontert batterilader (finnes ikke på alle modeller) |
| 6a | Rengjøringskassetten (EDS) (kun EDS modeller) | | |
| 7 | Skureplate | | |
| 8 | Skureplatens skjørt | | |
| 9 | Skureplatens støtfanger | | |



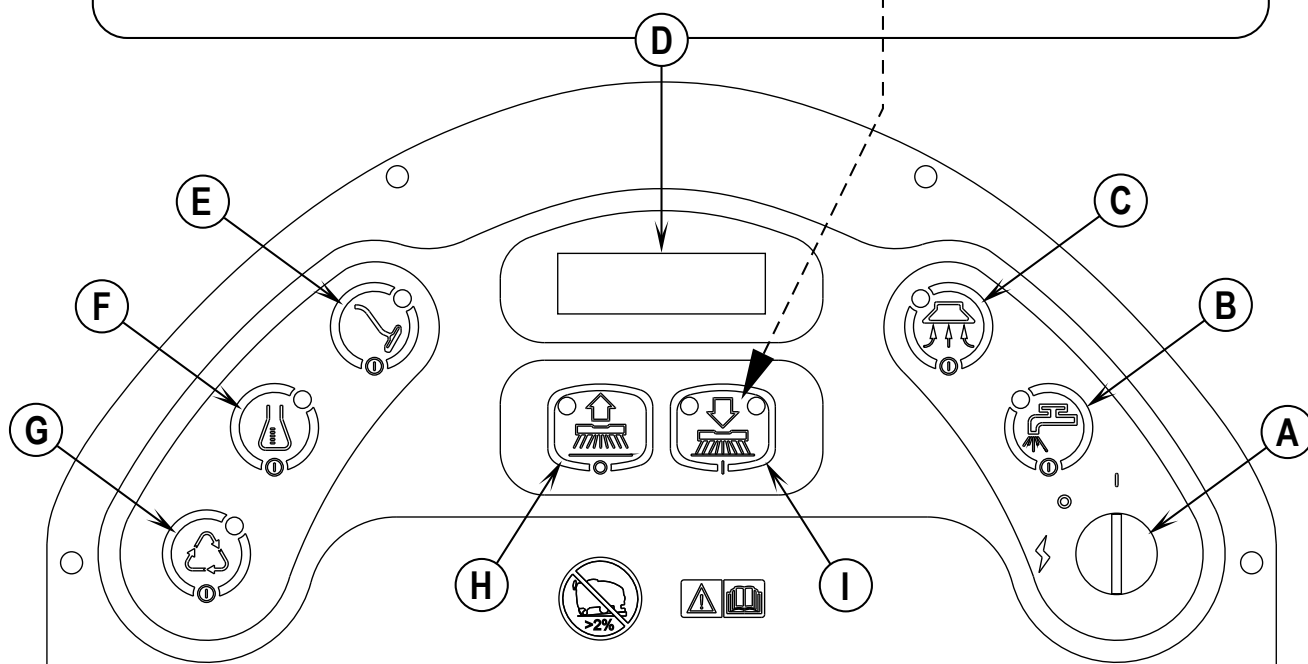
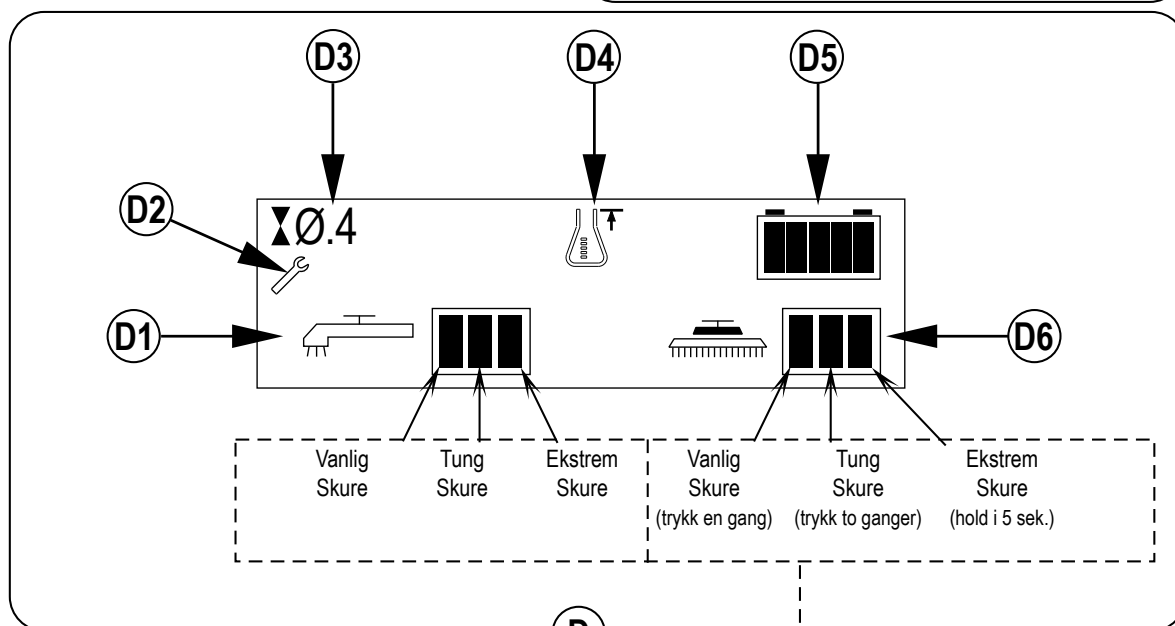
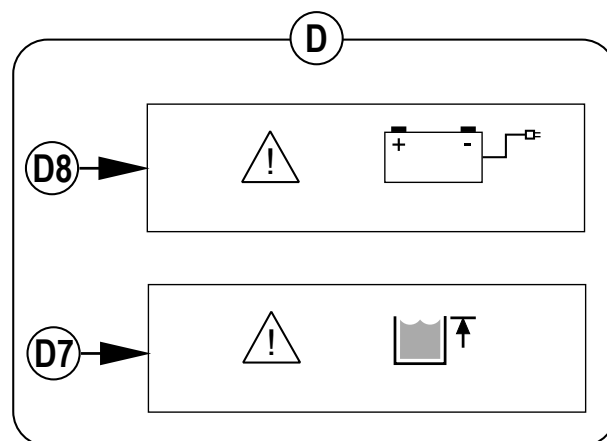
BLI KJENT MED MASKINEN

- | | | | |
|----|--|----|---|
| 16 | Tømmeslange/nivåindikator for oppløsningstank | 27 | Tømmeslange for oppsamlingstank |
| 17 | Heve-/senkehendel for nalen | 28 | Avfallsbeholder (kun sylindriske modeller) |
| 18 | Kontakt for batteripakke (gjelder kun modeller uten påmontert lader) | 29 | Løpehjulenheter (kun sylindrisk modeller) |
| 19 | Oppsamlingslange | 30 | Oppløsningsfordeler (kun sylindrisk modeller) |
| 20 | Kretsbytter for hjuldrift | 31 | Utvidet skurefilter (ekstrautstyr) |
| 21 | Kretsbytter for kontrollkrets | 32 | Avstengingsbryter for vakuum |
| 22 | Strammestropp for nalen | 33 | Kontrollpanel |
| 23 | Sperrehake for nalen | 34 | Kjørekontroll |
| 24 | Nalens føringspinner | 35 | Kontroll for fartsbegrensning |
| 25 | Tommelskrue for montering av nal | | |
| 26 | Justeringskrue for nal | | |



KONTROLLPANEL – EDS

- A Nøkkelskifter (hovedstrøm)
- B Oppløsningsbryter
- C Vakuumbryter
- D Skjermpanel
- D1 Indikator for oppløsningsflyt
- D2 Feilindikator
- D3 Timeteller
- D4 Indikator for EDS
- D5 Batteriindikator
- D6 Indikator for skuretrykk
- D7 Indikator for at oppsamlingstanken er full
- D8 Indikator for lav batterispenning
- E Lansebryter (ekstrautstyr installert av forhandler)
- F Rengjøringsssystem (kun modeller med EDS)
- G Utvidet skuresystem (ekstrautstyr installert av forhandler)
- H Skurekost av
- I Skurekost på



KONTROLLPANEL - STANDARD

A Nøkkelbryter (hovedstrøm)

B Oppløsningsbryter

C Vakuumbryter

D1 Indikator for oppløsningsflyt

E Lansebryter (ekstraustyr installert av forhandler)

G Utvidet skuresystem (ekstraustyr installert av forhandler)

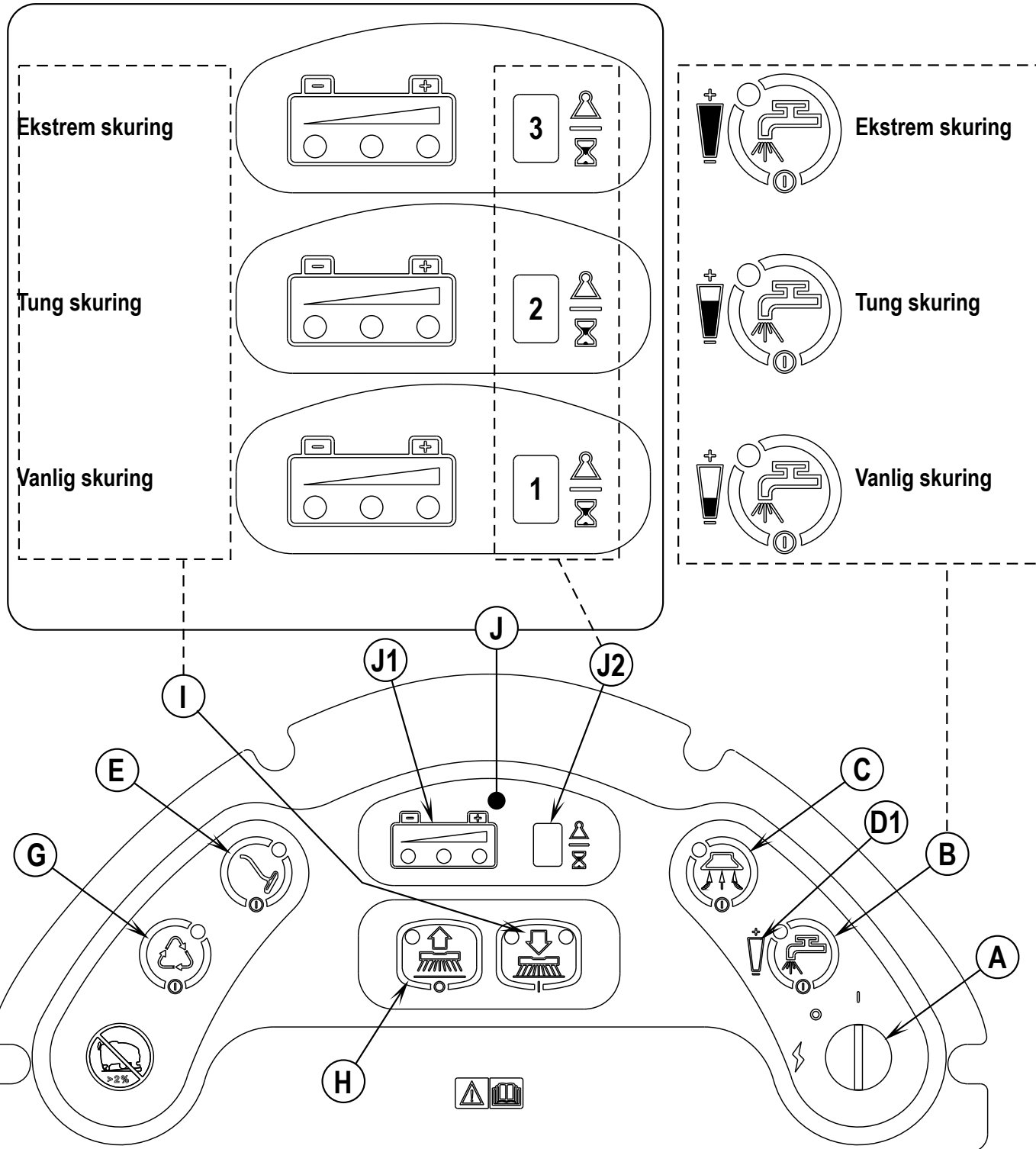
H Skurekost av

I Skurekost på

J Skjerm

J1 Batteriindikator

J2 Timeteller / indikator for skuretrykk / Feilkodeskjerm / indikator for full oppsamlingstank



BATTERIER

Hvis maskinen din er levert med batteriene montert, må du gjøre følgende:

- Kontrollere at batteriene er tilkoblet maskinen (**14 eller 18**).
- Sette nøkkelbryteren til "ON" (**A**) og kontrollere batteriindikatoren (**D eller J1**). Hvis måleren er på maks, eller det grønne lyset er tent, er batteriene klar til bruk. Hvis måleren ikke er på maks., eller det grønne lyset er slukket, må du lade batteriene før du kan bruke maskinen. Se kapitlet "Lade batteriene".
- **VIKTIG!** HVIS MASKINEN HAR EN PÅMONTERT BATTERILADER MÅ DU SE I OEM PRODUKTETS HÅNDBOK FOR INSTRUKSJONER RUNDT ANGIVELSE AV BATTERITYPE.

Du finner de siste algoritmene for batteriladerne i TSBUS2007-979.

Hvis maskinen din er levert uten monterte batterier, må du gjøre følgende:

- Ta kontakt med din autoriserte Nilfisk forhandler for anbefalte batterier.
- Installer batteriene ved å følge instruksjonene nedenfor.
- **IKKE installer tre 12-volts batterier på maskinen. Dette påvirker maskinens stabilitet.**
- **VIKTIG!** HVIS MASKINEN HAR EN PÅMONTERT BATTERILADER MÅ DU SE I OEM PRODUKTETS HÅNDBOK FOR INSTRUKSJONER RUNDT ANGIVELSE AV BATTERITYPE.

Du finner de siste algoritmene for batteriladerne i TSBUS2007-979.

⚠ ADVARSEL!

Vær ytterst forsiktig under arbeid med batterier. Svovelsyren i batterivæsken kan gjøre stor skade hvis den kommer i kontakt med hud eller øyne. Eksplosiv hydrogengass utskilles fra innsiden av batteriene gjennom åpninger i batteridekslene. Denne gassen kan antennes av gnister, lysbuer eller flammer. Ikke installer bly-syre-batterier i en forseglet beholder eller kapsling. Hydrogengass fra overlading av batteriet må få slippe ut.

Under vedlikehold av batterier...

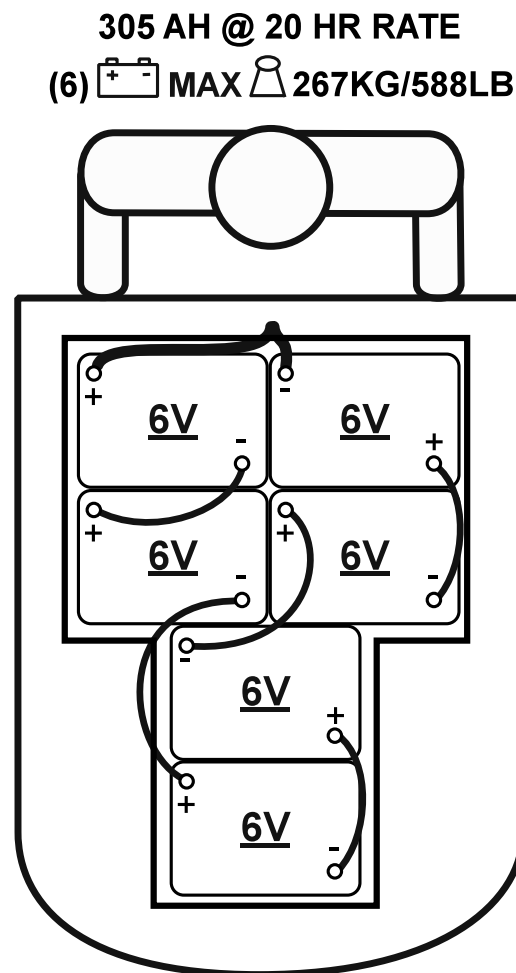
- * Fjern alle smykker
- * Ikke røyk
- * Bruk vernebriller, gummihansker og et gummiforkle
- * Arbeid på et sted med god ventilasjon
- * Ikke la verktøy berøre mer enn én batteripol av gangen
- * Koble ALLTID den negative (jord) kabelen fra først når du bytter batteri for å unngå gnister.
- * Fest ALLTID den negative kabelen sist når du installerer batterier.

⚠ FORSIKTIG!

Elektriske komponenter i denne maskinen kan påføres stor skade hvis ikke batteriene installeres og tilkoples korrekt. Nilfisk, en godkjent elektriker eller batteriets produsent må installere batteriene.

- 1 Ta batteriene ut av forsendelsespakningen, og kontroller dem nøye for eventuelle sprekker eller andre skader. Hvis synlige skader foreligger, kontakter du transportøren som leverte dem eller batterileverandøren for å kreve erstatning for transportskade.
- 2 Vri hovednøkkelbryteren (**A**) til OFF og ta ut nøkkelen.
- 3 Vipp oppsamlingstanken til siden, låst i stilling. Fjern batterikablene fra innsiden av batterirommet.
- 4 Maskinen leveres fra fabrikken med nok batterikabler til å installere seks 6 volts batterier. Løft forsiktig batteriene inn i batterirommet, og plasser batteriene nøyaktig som på **FIGUR 1**. Fest batteriene så langt bak i maskinen som mulig.
- 5 Installer batterikablene som vist. Plasser kablene slik at batteridekslene enkelt kan fjernes for vedlikehold av batteriene.
- 6 Trekk mutrene forsiktig til på hver av batteripolene inntil polen ikke kan dreies mer. Ikke trekk polene for hardt til, da de ellers vil bli vanskelig å fjerne ved senere vedlikehold.
- 7 Påfør batteripolene en beskyttende spray (finnes på bensinstasjoner og bilutstursforretninger).
- 8 Sett en av de sorte batteriskoene over hver av polene og fest på batteripakkens kontakt (**14 eller 18**).

FIGUR 1



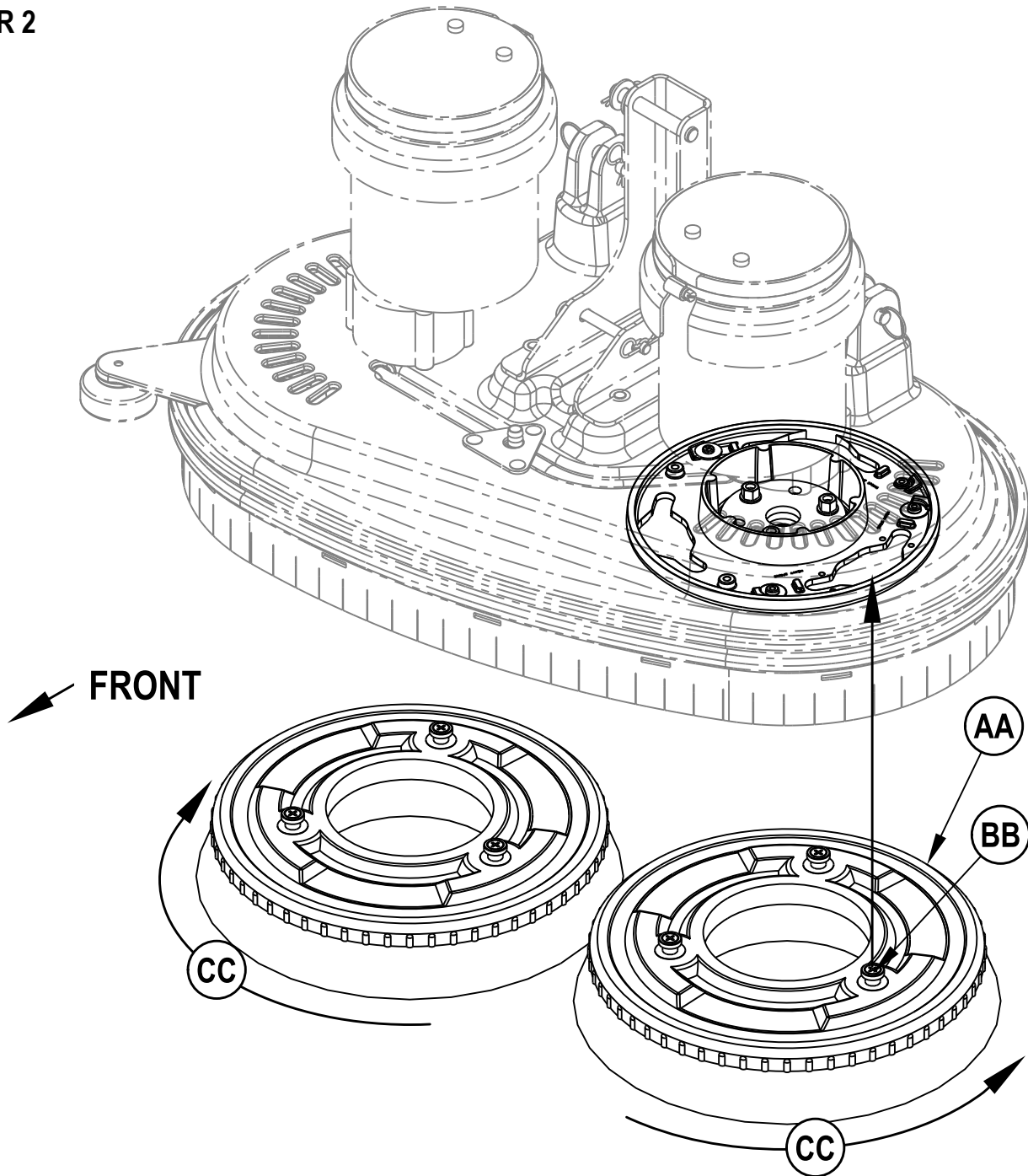
INSTALLERE BØRSTENE (SKIVESYSTEM)

⚠ FORSIKTIG!

Slå av nøkkelbryteren (O) og ta ut nøkkelen før skifte av børster, og før du åpner noen adkomstpaneler.

- 1 Forsikre deg om at børsteplaten (7) står i hevet stilling. Forsikre deg om at nøkkelbryteren (A) står i stilling av (O).
- 2 Hvis du skal bruke puter, monterer du disse på puteholderne.
- 3 **Se figur 2.** For å montere børstene (AA) (eller puteholderne), retter du inn tappene (BB) på børsten med hullene på monteringsplaten og dreier for å låse på plass (drei ytterkanten av børsten bakover som vist (CC)).

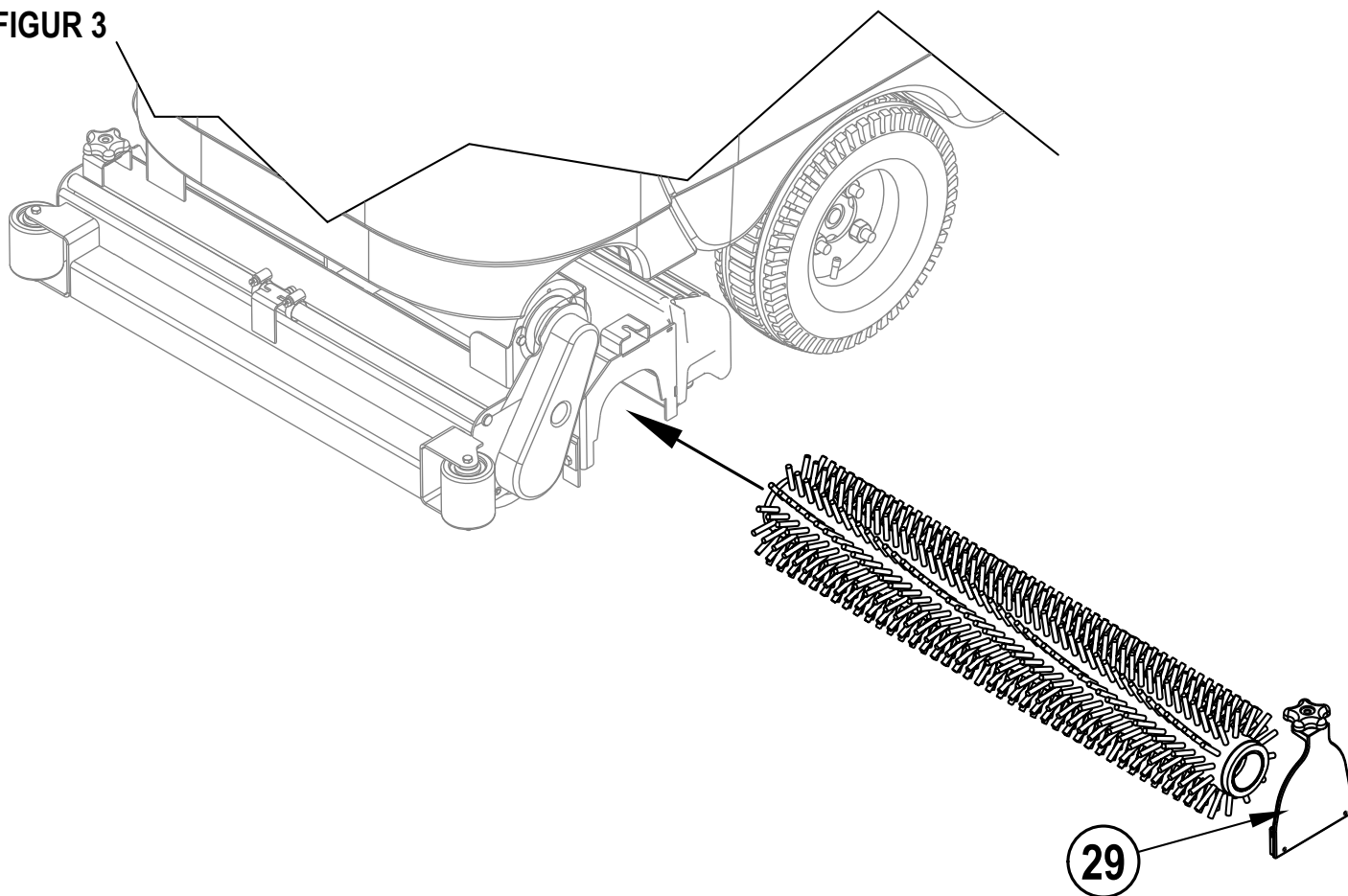
FIGUR 2



INSTALLERE BØRSTENE (SYLINDRISK SYSTEM)**⚠ FORSIKTIG!**

Slå av nøkkelbryteren (O) og ta ut nøkkelen før skifte av børster, og før du åpner noen adkomstpaneler.

- 1 Forsikre deg om at børsteplaten står i hevet stilling. Forsikre deg om at nøkkelbryteren (A) står i stilling av (O).
- 2 **Se figur 3.** For å komme til børstene. Løsne de sorte knottene (en på hver side) på toppen av løpehjul-enhetene (29), og fjern løpehjul-enhetene. Skyv børsten inn i børsterommet, løft den litt, skyv og dreii inntil den sitter på plass. Installer løpehjul-enheten på nytt.

FIGUR 3

FYLLE OPPLØSNINGSTANKEN

Fyll oppløsningstanken med maksimum 113.5 liter (30 gallons) rengjøringsoppløsning. Ikke fyll oppløsningstanken over 7,5 cm (3 tommer) fra bunnen av oppløsningsfyllingen (1). Oppløsningen skal være en blanding av vann og et egnet rengjøringsmiddel for den aktuelle jobben. Følg alltid instruksene for utblanding på etiketten til kjemikaliebeholderen. **MERK:** Maskiner med EDS kan enten benyttes på konvensjonell måte med rengjøringsmiddel blandet i tanken, eller så kan fordelingsystemet for rengjøringsmiddel, EDS benyttes. Når du benytter fordelingsystemet EDS må du ikke blande rengjøringsmiddel i tanken. Isteden må du benytte rent vann.

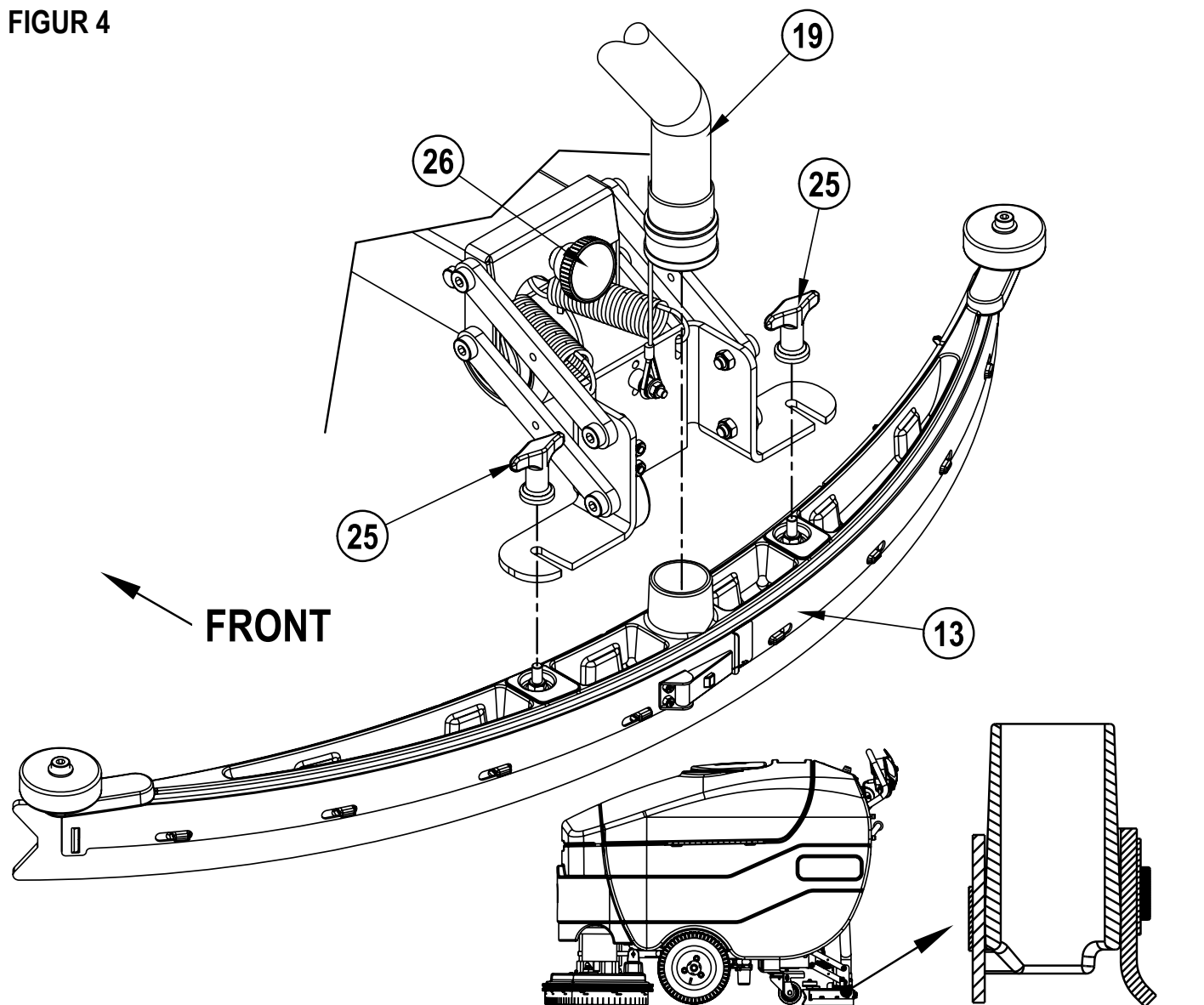
⚠ FORSIKTIG!

Bruk bare lavtskummende, ikke-brennbare flytende rengjøringsmidler som er beregnet for bruk i rengjøringsmaskiner. Vanntemperaturen må ikke overskride 130 grader fahrenheit (54.4 grader celsius)

INSTALLASJON AV NAL

- 1 Se figur 4. trekk nalen (13) opp på monteringsbrakett, og stram mutrene (25).
- 2 Fest tilkoblingsslangen (19) til nalens inntak.
- 3 Senk nalen, flytt maskinen litt forover, og juster nalens helning ved hjelp av nalens justeringsknott (26) slik at det bakre nalens bakre blad berører gulvet jevnt over hele nalens bredde, og at det bøyes lett bakover (som vist).

FIGUR 4



KLARGJØRING OG BRUK AV RENGJØRINGSSYSTEMET (EDS)

VANLIGE INSTRUKSJONER:

Systemet må tømmes for det forrige rengjøringsmiddelet når du bytter til annen type middel.

VEDLIKEHOLDSMERKNADER: Sett maskinen over et avløp før du tømmer den, da en liten mengde rengjøringsmiddel vil kunne bli tømt ut i løpet av prosessen.

Tømming når du skal bytte kjemikalier:

- 1 Koble fra kassetten med rengjøringsmiddelet, og ta den ut.
- 2 Vri hovedbryteren (A) til ON, og trykk ned bryteren for rengjøringsmiddelet (F) sammen med oppløsningsbryteren (B) i minst 2 sekunder. **MERK:** Når den er aktivert, vil tømmeprosessen ta 10 sekunder. Se illustrasjonen på neste side for indikasjoner rundt rengjøringsmiddel. Normalt er en tømmerunde nok til å tømme systemet helt.

Ukentlig tømming:

- 1 Koble fra kassetten med rengjøringsmiddelet, og ta den ut. Installer og koble til en kassett fylt med rent vann
- 2 Vri hovedbryteren (A) til ON, og trykk ned bryteren for rengjøringsmiddelet (F) sammen med oppløsningsbryteren (B) i minst 2 sekunder. **MERK:** Når den er aktivert, vil tømmeprosessen ta 10 sekunder. Se illustrasjonen på neste side for indikasjoner rundt rengjøringsmiddel. Normalt er en tømmerunde nok til å tømme systemet helt.

Når kassetten med rengjøringsmiddel er nesten tomt, vil en indikator på skjermpanelet (D) vises. Denne indikatoren vil være der til du tilbakestill systemet. Når denne indikatoren vises burde du bare trenge å helle en hel flaske med rengjøringsmiddel opp i kassetten uten å bekymre deg for beregning. **MERK:** Kun tilbakestill systemet når kassetten er full. Når du bytter kassetter, vil indikatoren kun være nøyaktig hvis kassetten du bytter til har sammen nivå som kassetten du tar ut.

Slik tilbakestill du:

- 1 Vri hovedbryteren (A) til ON, og trykk ned bryteren for rengjøringsmiddelet (F) i minst 2 sekunder. Se illustrasjonen på neste side for indikasjoner rundt rengjøringsmiddel.

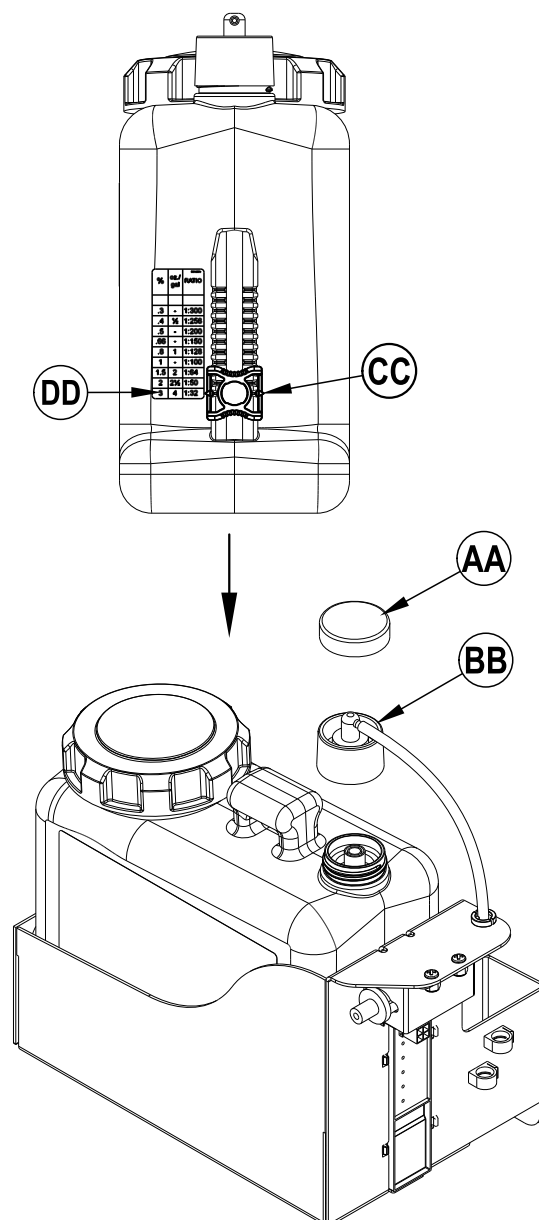
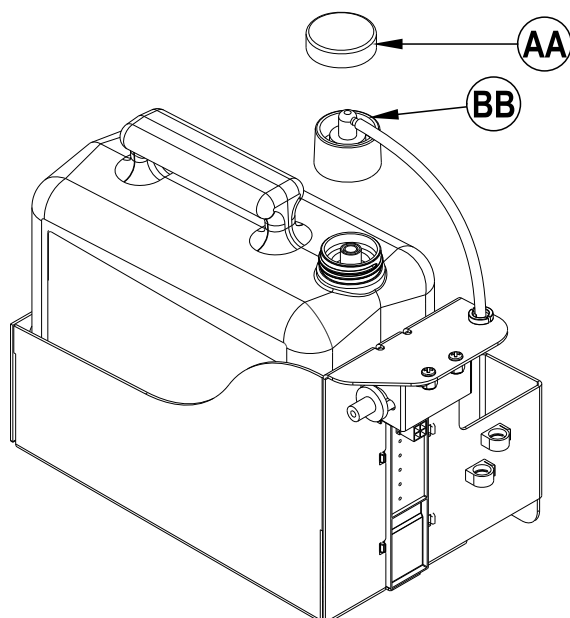
ENGANGSKASSETTER: SPESIFIKKE INSTRUKSJONER:

Fjern lokket (AA) og plasser kassetten i boksen for rengjøringsmiddel. Installer luftforseglingshetten (BB) som vist.

FLERGANGSKASSETTER: SPESIFIKKE INSTRUKSJONER:

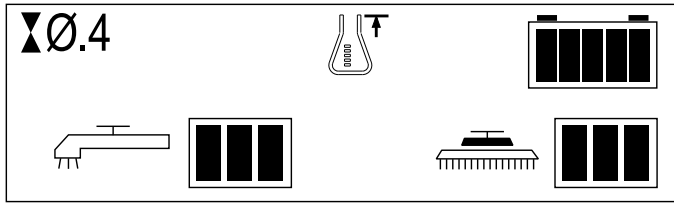
Fyll oppløsningstanken med maksimum 4,73 liter (1,25 gallons) rengjøringsmiddel. **VEDLIKEHOLDSMERKNADER:** Fjern kassetten med rengjøringsmiddelet fra boksen for rengjøringsmiddel før du fyller den, slik at du unngår å søle rengjøringsmiddel på maskinen.

Det anbefales at en separat kassett benyttes for hvert rengjøringsmiddel. Rengjøringskassetten har hvite etiketter, slik at du kan skrive rengjøringsmiddelets navn på hver kassett for å unngå å blande kassetten. Rengjøringskassetten har en magnetisk skyver (CC) på den ene siden som du må sette til korrekt oppløsningsforhold i henhold til oppløsningsinstruksjonene på produsentens flaske. Trykk glidemagneten (CC) til ønsket stilling på skalaen for utblandingsforhold av rengjøringsmiddel (DD). Når du installerer en ny kassett, må du fjerne lokket (AA) og plassere kassetten i boksen for rengjøringsmiddel. Installer luftforseglingshetten (BB) som vist.

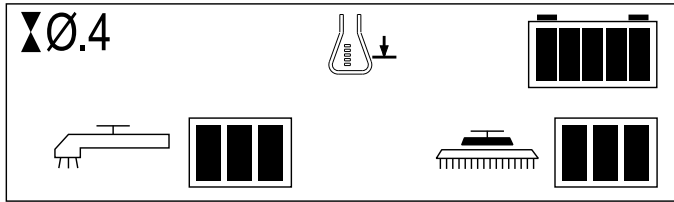


KLARGJØRING OG BRUK AV RENGJØRINGSSYSTEMET (EDS)

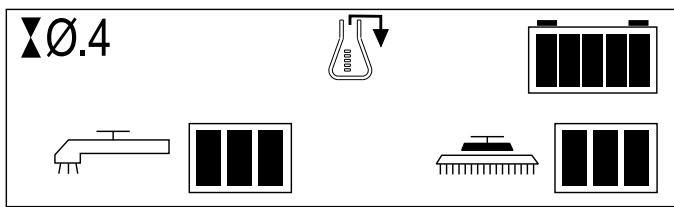
FULL (TILBAKESTILL)



LITE RENGJØRINGSMIDDEL

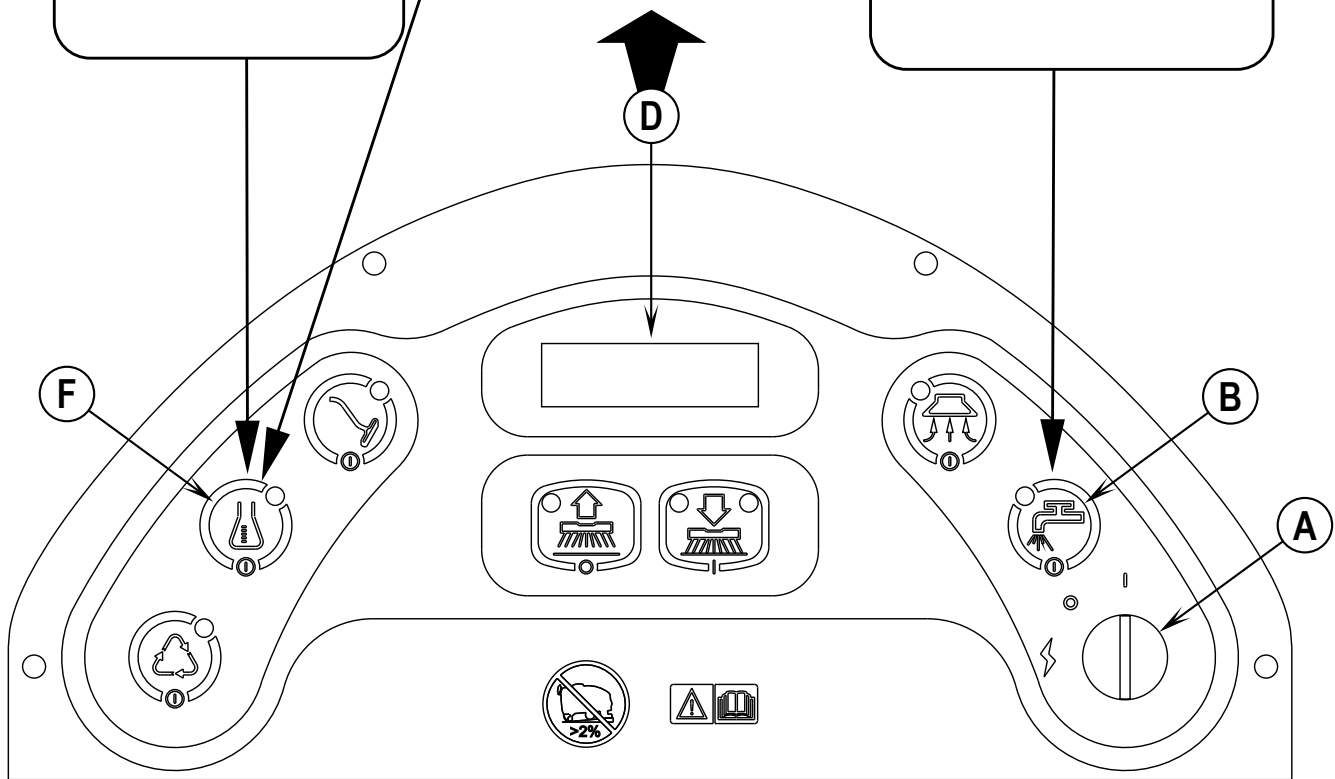


TØMME



Trykk (F) i 2 sekunder for å tilbake stille.

Trykk (F) og (B) i 2 sekunder for å tømme.



VÅT SKURING

ADVARSEL!

Forsikre deg om at du har forstått betjeningskontrollene, og hvordan de virker. Ved kjøring på ramper eller skrå flater må bråstans unngås når maskinen er lastet. Unngå skarpe og brå svinger. Kjør med lav hastighet ned skråninger. Rengjøring må bare foretas under kjøring oppover.

- 1 Følg instruksjonene i avsnittet "Klargjøre maskinen for bruk" i denne håndboken.
- 2 Drei hovednøkkelbryteren (A) til stilling PÅ (I). Dette vil aktivere indikatorene på kontrollpanelet, batteriindikatoren og timetelleren (D eller J).
- 3 Når du skal transportere maskinen til arbeidsområdet, må du trykke kjørekontrollen (34) frem for å gå fremover, eller trekke den bakover for å rygge. Juster trykket på kjørekontrollen (34) til du har oppnådd ønsket hastighet.
MERK: Hastighetsrattet (35) benyttes til å kontrollere maksimal hastighet, enten bakover eller fremover.
- 4 Trykk ned og hold oppløsningsbryteren (B) i 5 sekunder for å forhåndsfukte gulvet. **MERK:** Dette må gjøres før du trykker på skuresystemets på bryter (I).
- 5 Trykk på bryteren (I) for skuresystemet. en gang for vanlig skuring, og to ganger for kraftig skuring. Hold denne bryteren i 5 sekunder for ekstrem skrubbing. Både oppløsningsystemet og rengjøringsmiddelsystemet (modeller med EDS) har 3 forhåndsinnstilte mengder som sammenfaller med 3 skuremodus (se kontrollpanel). **MERK:** Det finnes en overstyringsfunksjon for oppløsningens flyt som kan benyttes hvis du ønsker å øke mengden oppløsning uten at skuretrykket øker. Hold ned oppløsningsbryteren (B) i 3 sekunder (oppløsningsindikatoren vil begynne å blinke), og slipp den deretter. Du har da 3 sekunder til å angi en annen mengde ved å trykke på oppløsningsbryteren (B) flere ganger til mengdeindikatoren (D1) viser den mengden du ønsker (vanlig, tung eller ekstrem / se kontrollpanel). Alle påfølgende justeringen av skuretrykk vil tilbakestille oppløsningens mengde til standard.
MERK: Oppløsningen, vakuuemet og rengjøringsmiddelsystemet (kun modeller med EDS) aktiveres automatisk når skuresystemet slås på med bryteren (I). Du trenger ikke å gjøre mer etter dette enn å senke nalen (17). Et hvert individuelt system kan slås av eller på ved å trykke systemets bryter til en hver tid under skuring. Hvis du har installert det utvidede skuresettet, vil det ikke bli aktivert automatisk. Du må trykke på resirkuleringsbryteren (G) for å aktivere dette systemet. Resirkuleringsystemet vil ikke slå seg på før vannivået i oppsamlingstanken når et bestemt nivå.
- 6 Senk nalen med hendelen for senking/heving av nalen (17).
- 7 Når kjørekontrollen (34) er i nøytral posisjon, vil skure-, vakuu-, oppløsnings- og rengjøringsystemene (kun modeller med EDS) være aktivert, men ikke i gang. Ta tak i kontrollhåndtaket (2) og trykk kjørekontrollen (34) fremover for å starte skure-, vakuu-, oppløsnings- og rengjøringsystemene (kun modeller med EDS), og flytte maskinen fremover. De beste resultatene oppnås ved å kjøre maskinen i sakte gangfart. Trykk ned oppløsningsbryteren (B) en gang for å slå av oppløsningen når du skal foreta skarpe svinger. Trekk kjørekontrollen (34) bakover for å sette maskinen i revers. Børstene vil rotere når maskinen kjøres bakover, men oppløsning og kjemikalier vil ikke strømme ut.

FORSIKTIG!

For å unngå at gulvet skades, må maskinen være i bevegelse så lenge børstene roteres og er i bevegelse.

- 8 For særlig tilsmussede gulv kan en skureoperasjon med enkelt gjennomgang være utilstrekkelig, og det kan være nødvendig å foreta en "dobbeltskuring". Denne operasjonen er lik en enkel skuring, med unntak av at den første gjennomgangen kjøres med nalen hevet. På denne måten vil rengjøringsoppløsningen bli liggende lengre og virke på gulvet. Den avsluttende gjennomgangen foretas over det samme området, men denne gang med nalen senket for å samle opp den akkumulerte oppløsningen.
- 9 Oppsamlingstanken har en automatisk avstengningsbryter som slår AV alle systemene, med unntak av kjøresystemet når oppsamlingstanken er full. Når denne bryteren aktiveres, må du tømme oppsamlingstanken. Maskinen vil ikke samle opp vann, eller skure så lenge denne bryteren er aktivert.
MERK: Alle andre indikatorer slukker, og indikatoren "Recovery Tank FULL" (oppsamlingstank full) vises på skjermpanelet når denne bryteren aktiveres på "EDS" modeller. Timetelleren (J2) blinker hver av bokstavene i ordet FULL gjentatte ganger på "Standard"-modeller.
- 10 Når du ønsker å avslutte skuringen, eller hvis oppsamlingstanken er full, trykker du én gang på bryteren Skuring AV (H). Dette vil automatisk stoppe skurebørstene og oppløsningsflyten, og skureplateen vil løftes OPP. **MERK:** Oppsugingen vil bli slått av etter en forsinkelse på 10 sekunder. Dette er gjort for at gjenværende vann kan bli samlet opp uten at det er nødvendig å slå oppsugingen på igjen.
- 11 Hev nalen, og kjør maskinen til et godkjent sted for tømming av kjemisk avfall, og tøm oppsamlingstanken der. For å tømme oppsamlingstanken, må du trekke ut tankens dreneringsslange (27) fra holderen, og lukke opp lokket (hold enden av slangen over tankens vannhøyde for å unngå at vannet strømmer ut utkontrollert). Oppsamlingstankens dreneringsslange (27) kan trykkes sammen for å regulere strømmen av vann. Etterfyll oppløsningstanken og fortsett skuringen.

MERK: Forsikre deg om at oppsamlingstankens deksel (5), og dreneringsslangen (27) topp er godt forseglet. Hvis ikke vil ikke maskinen kunne hente opp vann på en korrekt måte. Når batteriene trenger opplading, vil indikatoren for lav batterispenning (D8) tennes (kun på modeller med EDS), eller batteriindikatoren (J1) vil blinke rødt (Standardmodeller). Deretter vil vakuu-motoren slå seg av etter 30 sekunder. Transporter maskinen til et vedlikeholdsområde, og lad opp batteriene i henhold til instruksjonene i batteri-seksjonen av denne håndboken.

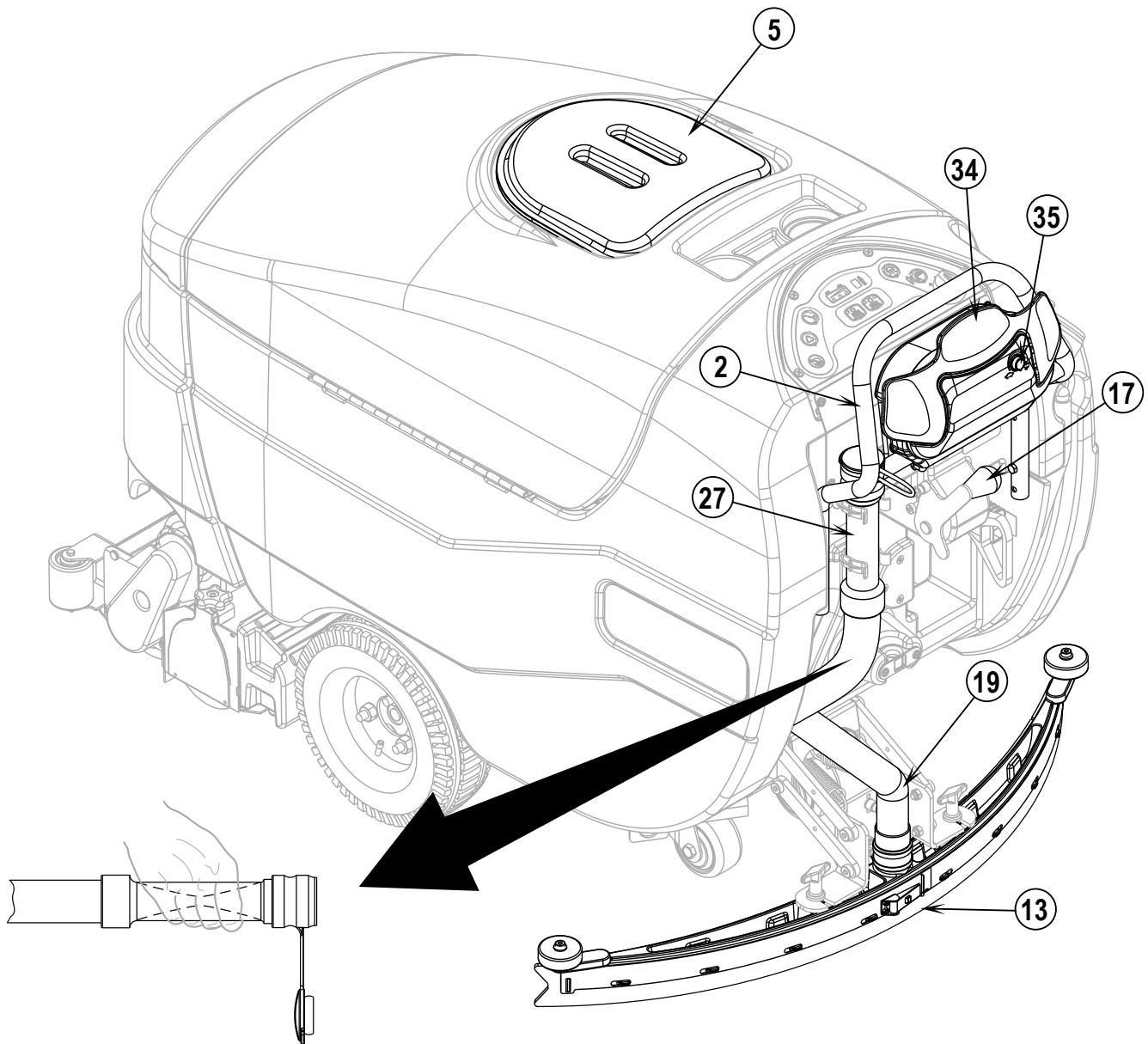
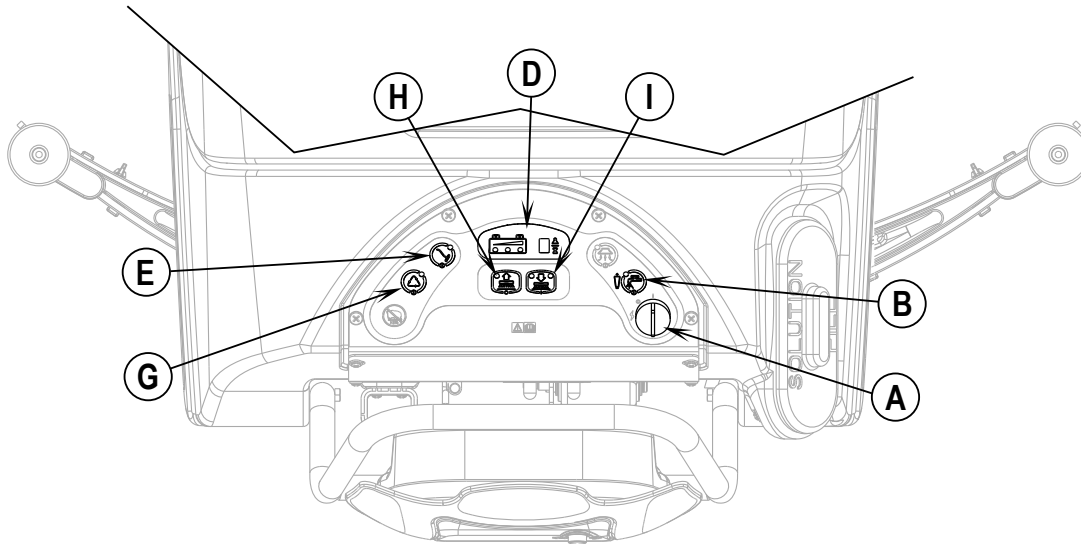
VÅT OPPSAMLING

Utstyr maskinen med eventuelt tilleggsutstyr for våt oppsamling.

- 1 Koble oppsamlingsslangen (19) fra nalen (13).
- 2 Monter egnet utstyr til våt oppsuging til slangen (tilgjengelig fra Nilfisk).
- 3 Vri hovednøkkelbryteren (A) til ON (på).
- 4 Trykk på lansebryteren (E) en gang for å slå på vakuummotoren.

VEDLIKEHOLDSMERKNADER: Se i vedlikeholdshåndboken for detaljerte funksjonsbeskrivelser av alle kontroller og ekstra programmeringsmuligheter.

VÅT SKURING



ETTER BRUK

- 1 Hev børstene (eller pad'ene) og hev nalen. Flytt maskinen til et egnet serviceområde.
- 2 Vri hovednøkkelbryteren (A) til OFF og ta ut nøkkelen.
- 3 Når du vil tømme oppløsningstanken, trekker du tømme-slangen (16) av festet. Rett slangen mot et avløp eller en bøtte. Skyll tanken med rent vann. Kontroller oppløsnings-slangene. Skift dem hvis de er ødelagte eller skadet.
- 4 For å tømme oppsamlingstanken, må du trekke ut dreneringsslangen (27) fra holderen, og lukke opp lokket (hold enden av slangen over tankens vannhøyde for å unngå at vannet strømmer ut utkontrollert). Oppsamlingstankens dreneringsslange (27) kan trykkes sammen for å regulere strømmen av vann. Skyll tanken og oppsamlingstankens bryter(e) (32) med rent vann. Kontroller oppsamlings- og sugeslangene. Skift dem hvis de er ødelagte eller skadet.
VEDLIKEHOLDSMERKNADER: Sørg for at du ikke får noe vann ned vakuummotorens inntakshette (4) mens du rengjør.
MERK: Hvis du har installert utvidet skuresystem blir systemet ikke tømt.
- 4a Etter hver bruk, må du tømme og rense oppsamlingstanken nøye og fylle oppsamlingstanken omtrent 1/3 full med rent vann.
- 4b Trykk og hold inne knappen for utvidet skuring (G) i 3 sekunder (indikatoren blir grønn) for å initiere tømingsfunksjonen. Tømmeren vil gå i omtrent 20 sekunder. **MERK:** Dette er for å tømme avfall fra systemet. Hvis du ikke gjør dette, vil den utvidede pumpen og(eller) magnetventilen bli tettet av avfall.
- 5 Fjern børstene eller puteholderne. Skyll børstene eller putene med varmt vann, og heng de opp til tork. La poleringsputene tørke fullstendig før du bruker dem igjen. **MERK:** Du kan enten ta av børstene manuelt, eller automatisk ved å holde ned skuresystemets av-bryter (H) i 5 sekunder (kun modeller med EDS-plattform).
- 6 Ta av nalen, skyll den med varmt vann, og heng den opp til tork.
- 7 Kontroller vedlikeholdsplanen nedenfor, og utfør eventuelle vedlikeholdspunkter som måtte være påkrevet før maskinen lagres.

VEDLIKEHOLDSPPLAN

VEDLIKEHOLDSPUNKT	Daglig	Ukentlig	Månedlig	Årlig
Lade opp batteriene	X			
Kontroller/rengjør tanker og slanger (rengjør oppsamlingstankens brytere og vakuums inntaksskjerm)	X			
Kontroll, rengjøring, rotasjon av børster eller pads	X			
Kontroll og rengjøring av nalen	X			
Rengjøring av avfallsskuffen på sylindriske systemer	X			
Tøm det utvidede skrubbesystemet (hvis installert)	X			
Kontroller væsknivået i hver enkelt battericelle (gjelder ikke gele-batterier)		X		
Kontroller nederdelene på skurehuset		X		
Kontroll og rengjøring av oppløsningsfilteret		X		
Rengjør oppløsningsfordeleren på sylindriske system		X		
Tøm rengjøringsssystemet (kun modeller med EDS)		X		
Smøring av maskinen			X	
* Kontroll av karbonbørster				X

* La Nilfisk kontrollere karbonbørstene i sugemotoren en gang hvert år, eller etter 300 driftstimer. Karbonbørstene i børste- og fremdriftsmotorene skal kontrolleres en gang hvert år, eller etter 500 driftstimer.

MERK: Se Servicehåndboken for mer detaljerte opplysninger om vedlikehold, service og reparasjoner.

- 8 Parker maskinen på et rent og tørt sted.
- 9 Vri hovednøkkelbryteren (A) til OFF (O) og ta ut nøkkelen.

VEDLIKEHOLD AV SUGEMOTOREN

Få en Nilfisk-forhandler til å kontrollere karbonbørstene i sugemotoren en gang hvert år, eller etter 300 driftstimer.

⚠ VIKTIG!

Motorskade som følge av mangel på kontroll og vedlikehold av karbonbørstene, dekkes ikke av garantien. Se erklæring om begrenset garanti.

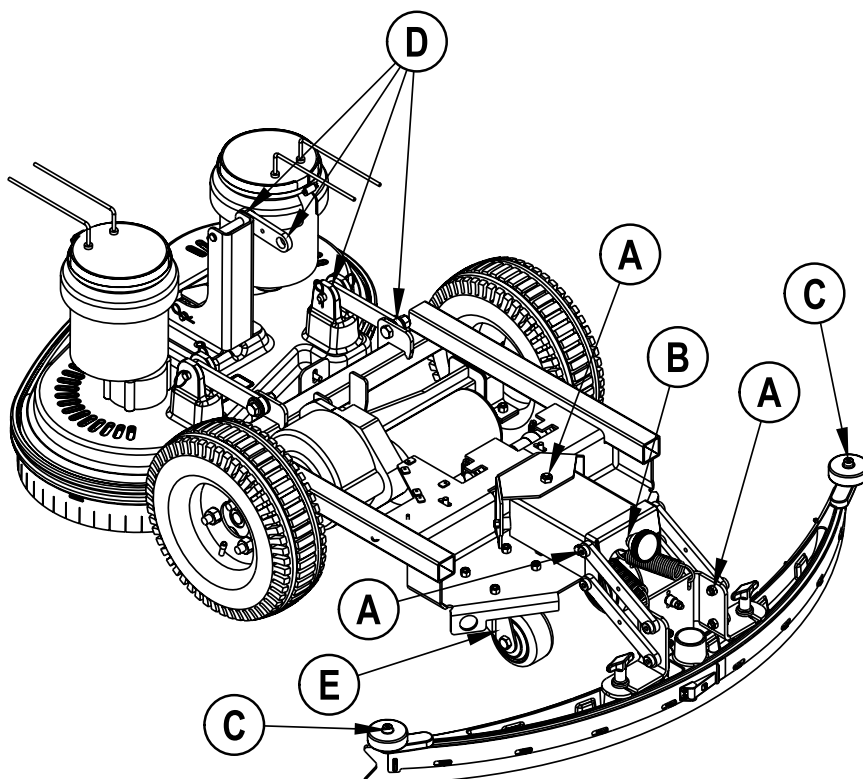
SMØRING AV MASKINEN

En gang hver måned brukes lett maskinolje til å smøre følgende deler:

- Generelle vippepunkter for nalens forbindelse (A).
- Gjengene til justeringsknotten for nalens monteringsvinkel (B).
- Nal og hjul (C).
- Generelle vippepunkter for børstens forbindelse (D).
- Skrubbedekkets støthjul.

En gang i kvartalet må du smøre følgende

- Bakre trinser (E).



LADE VÅTE BATTERIER

EDS - Lad batteriene hver gang før maskinen skal benyttes, eller når batteriindikatoren (D5) viser mindre enn full.
Standard - Lad batteriene hver gang før maskinen skal benyttes, eller når batteriindikatoren (J1) blinker rødt.

ADVARSEL!

Ikke etterfyll batteriene før opplading.

Lading av batterier må bare gjøres på steder med god ventilasjon.

Unngå å røyke under alle former for vedlikehold av batteriene.

Under vedlikehold av batterier...

- * Fjern alle smykker
- * Ikke røyk
- * Bruk vernebriller, gummihansker og et gummiforkle
- * Arbeid på et sted med god ventilasjon
- * Ikke la verktøy berøre mer enn én batteripol av gangen
- * Koble ALLTID den negative (jord) kabelen fra først når du bytter batteri for å unngå gnister.
- * Fest ALLTID den negative kabelen sist når du installerer batterier.

Hvis maskinen din er levert med en påmontert batterilader, må du gjøre følgende:

Slå hovednøkklebryteren (A) AV. Trekk ut strømledningen fra siden av den påmonterte laderen, og sett den inn i en godkjent jordet kontakt. Se i OEM produktets håndbok for mer detaljerte bruksinstruksjoner.

Hvis maskinen din ikke er levert med en påmontert batterilader, må du gjøre følgende:

Frakople batteriene fra maskinen og skyv ladekoplingen inn i batteripakkens kontakt (18). Følg instruksene på batteriladeren. VEDLIKEHOLDSMERKNADER: Sørg for at batteriladeren plugges inn i kontakten med håndtaket som er montert på den.

FORSIKTIG!

For å unngå skade på gulvoverflaten, bør vann og batterisyre tørkes bort fra toppen av batteriene etter lading.

KONTROLLERE ELEKTROLYTTNIVÅET I BATTERIENE

Kontroller vannnivået i batteriene minst en gang per uke.

Fjern utluftingslokkene og kontroller væsknivået i hver battericelle etter at batteriene er ladet opp. Bruk destillert eller avmineralisert vann fra en batterifyllingsdispenser (finnes i bilutstyrforretninger) til å fylle hver celle opp til nivåindikatoren (eller til 10 mm over toppen av separatorene). IKKE fyll for mye vann på batteriene!

FORSIKTIG!

Batterisyre kan søles på gulvet hvis batteriene overfylles.

Stram til utluftingslokkene. Vask av toppen av batteriene med en oppløsning av natron og vann (2 spiseskjeer natron til 1 liter vann).

LADE GELEBATTERIER (VRLA)

EDS - Lad batteriene hver gang før maskinen skal benyttes, eller når batteriindikatoren (D5) viser mindre enn full.
Standard - Lad batteriene hver gang før maskinen skal benyttes, eller når batteriindikatoren (J1) blinker rødt.

ADVARSEL!

Lading av batterier må bare gjøres på steder med god ventilasjon.

Unngå å røyke under alle former for vedlikehold av batteriene.

Under vedlikehold av batterier...

- * Fjern alle smykker
- * Ikke røyk
- * Bruk vernebriller, gummihansker og et gummiforkle
- * Arbeid på et sted med god ventilasjon
- * Ikke la verktøy berøre mer enn én batteripol av gangen
- * Koble ALLTID den negative (jord) kabelen fra først når du bytter batteri for å unngå gnister.
- * Fest ALLTID den negative kabelen sist når du installerer batterier.

FORSIKTIG!

Ditt spenningsregulerte blysyrebatteri (VRLA - voltage regulated lead acid) vil gi topp ytelse og levetid KUN HVIS DET LADES KORREKT! Under eller overlading vil korte ned på batteriets levetid og begrense ytelsen. Forsikre deg om at du FØLGER KORREKTE LADEINSTRUKSJONER! FORSØK IKKE PÅ Å ÅPNE DETTE BATTERIET! Hvis et VRLA-batteri åpnes, mister det trykket, og platene blir forurenset av okygen. GARANTIEEN VIL BLI GJORT UGYLDIG HVIS BATTERIET ÅPNES.

Hvis maskinen din er levert med en påmontert batterilader, må du gjøre følgende:

Slå hovednøkklebryteren (A) AV. Trekk ut strømledningen fra siden av den påmonterte laderen, og sett den inn i en godkjent jordet kontakt. Se i OEM produktets håndbok for mer detaljerte bruksinstruksjoner.

Hvis maskinen din ikke er levert med en påmontert batterilader, må du gjøre følgende:

Frakople batteriene fra maskinen og skyv ladekoplingen inn i batteripakkens kontakt (18). Følg instruksene på batteriladeren. VEDLIKEHOLDSMERKNADER: Sørg for at batteriladeren plugges inn i kontakten med håndtaket som er montert på den.

VIKTIG! Sørg for at du har den rette laderen for bruk på gele-batterier. Kun bruk "spenningsregulerte" eller "spenningsbegrensede" ladere. Ladere med standard konstant spenning eller koniske spenningsladere MÅ IKKE benyttes. En temperaturregistrerende lader er anbefalt, da manuelle justeringer aldri er nøyaktige, og vil skade VRLA-batterier.

VEDLIKEHOLD AV NALEN

Hvis nalen etterlater smale striper eller vann, kan nalgummien være skitten eller skadet. Fjern nalen, skyll den med varmt vann og kontroller gummibladet. Snu eller skift ut gummibladet hvis det er oppskåret, opprevet, nedslitt eller bølgformet.

Slik snur eller skifter du det bakre gummibladet ...

- 1 Se figur 5. Hev nalen fra gulvet, og løsne den midtre spennen (23) på nalen.
- 2 Ta av strammestroppene (22).
- 3 Hekt det bakre gummibladet av føringspinnene (24).
- 4 Gummibladet har fire skrapekanter. Vend bladet slik at en ren, uskadd kant vender nedover og mot fronten av maskinen. Dersom alle fire skrapekantene er oppskåret, opprevet eller runde av slitasje, må hele gummibladet skiftes ut.
- 5 Monter gummibladet ved å følge de samme trinnene i omvendt rekkefølge, og juster nalens helning.

Slik snur eller skifter du det fremre gummibladet ...

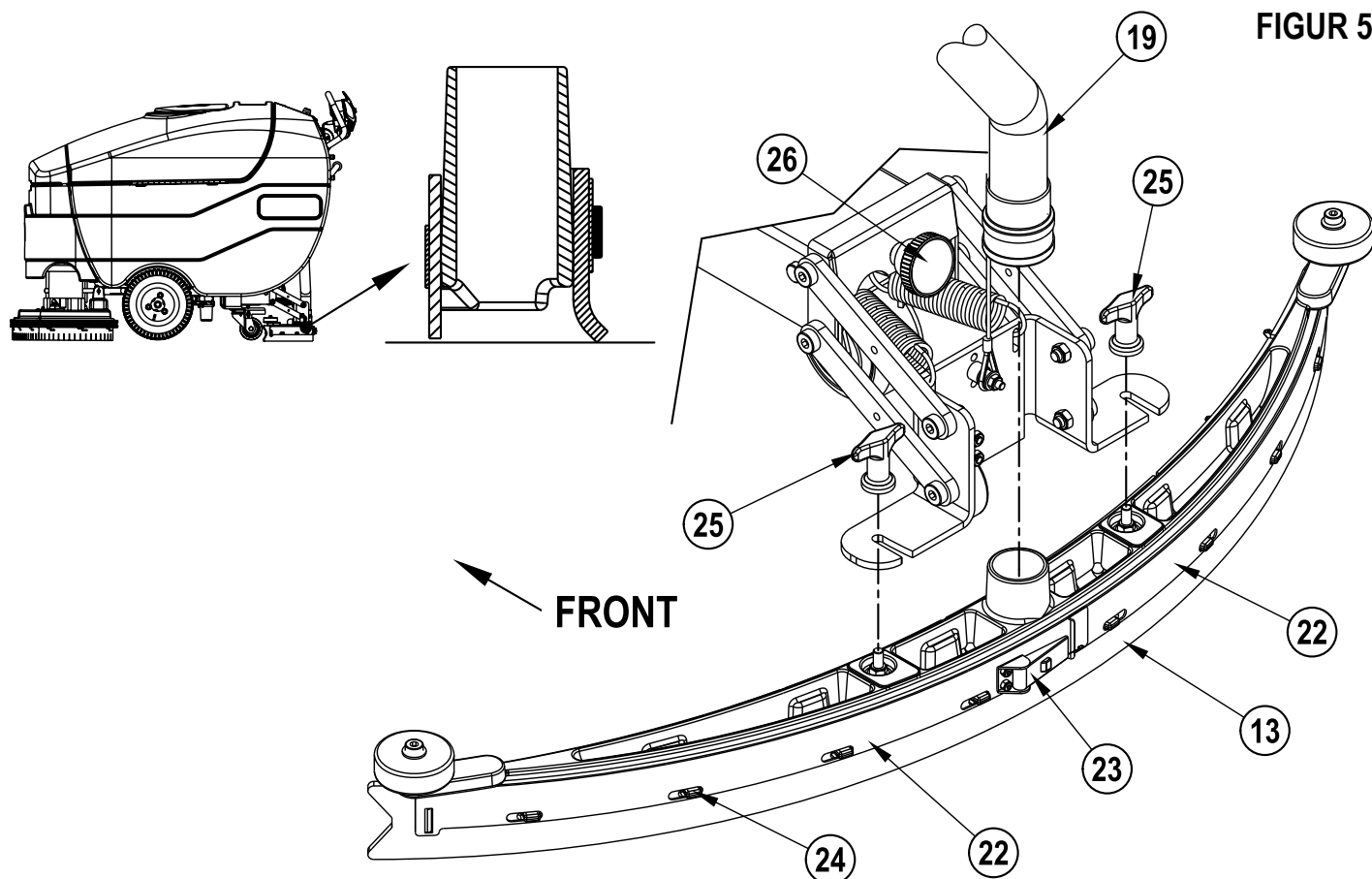
- 1 Hev nalen opp fra gulvet. Løsne deretter de to (2) tommelskruene (25), koble fra oppsamlingsslangen (19) trekk ut nalen (13) fra festet.
- 2 Ta av de bakre strammestroppene først (25).
- 3 Fjern alle vingemutterne som holder det fremre bladet på plass, og ta av strammestroppen og bladet.
- 4 Gummibladet har fire skrapekanter. Vend bladet slik at en ren, uskadd kant vender nedover og mot fronten av maskinen. Dersom alle fire skrapekantene er oppskåret, opprevet eller runde av slitasje, må hele gummibladet skiftes ut.
- 5 Monter gummibladet ved å følge de samme trinnene i omvendt rekkefølge, og juster nalens helning.

JUSTERING AV NALEN

Juster nalvinkelen hver gang et blad blir snudd eller skiftet ut, eller hvis nalen ikke tørker gulvet tørt.

Slik justerer du nalvinkelen...

- 1 Parker maskinen på et flatt gulv, og senk nalen.
- 2 Kjør maskinen sakte forover mens du dreier knotten for justering av nalen (26) inntil det bakre bladet bøyer seg mot gulvet jevnt i hele sin lengde, som vist.



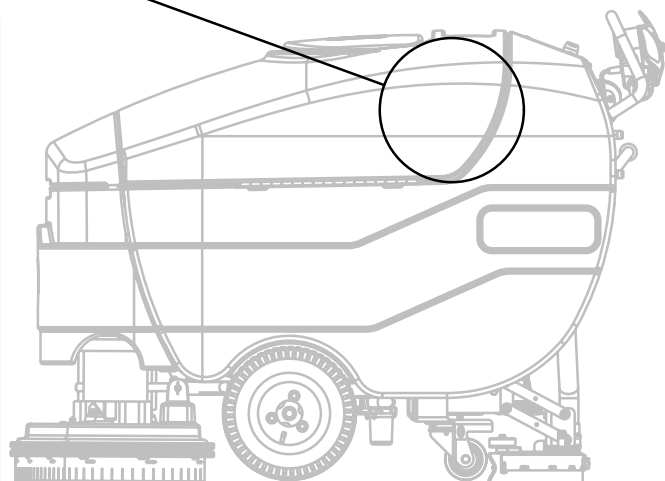
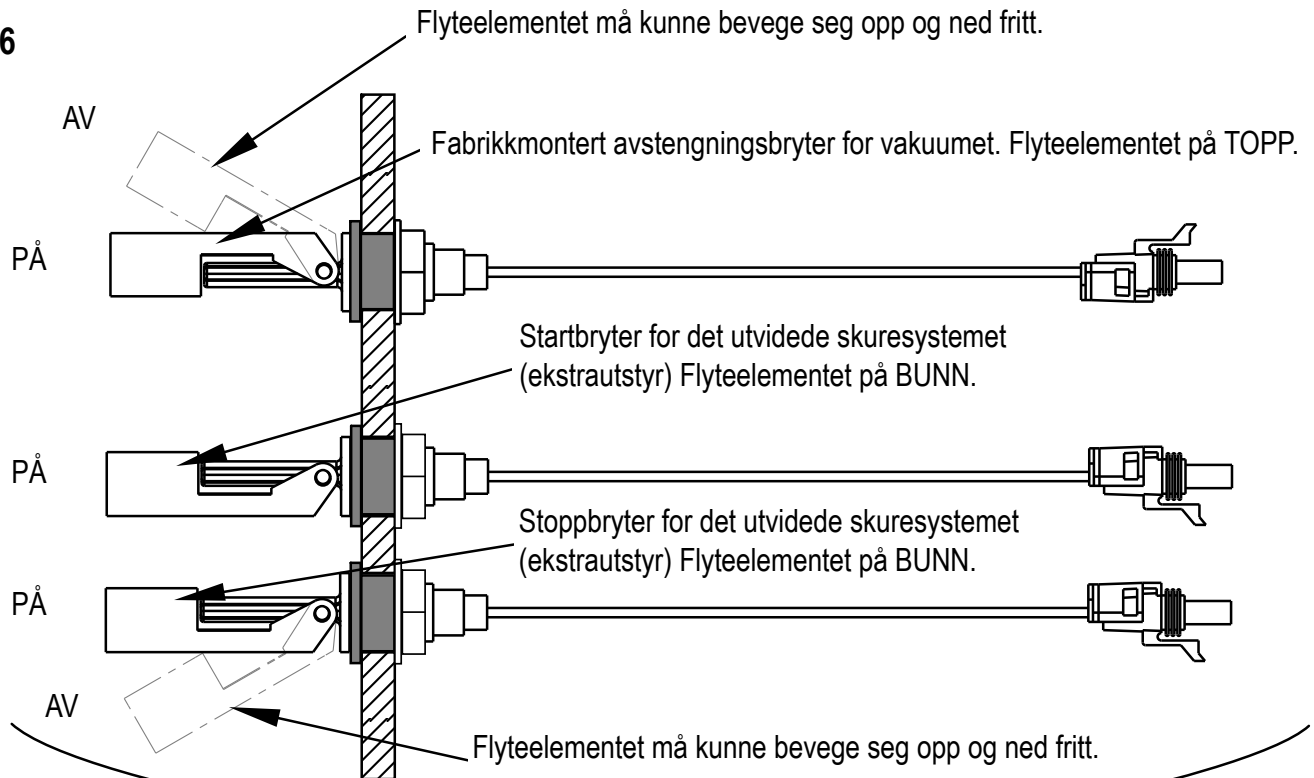
VEDLIKEHOLDE OPPSAMLINGSTANKENS BRYTER(E)

Hvis oppsamlingstankens flytbryter(e) blir skitne, kan dette påvirke funksjonen. En skitten avstengningsventil for vakuomet kan føre til at vakuummotoren ikke fungerer i det hele tatt, eller at den ikke slår seg av når tanken er full. Skitne brytere til det utvidede skuresystemet, kan føre til at dette systemet ikke fungerer som det skal.

Hvis daglig skylling av oppsamlingstanken ikke er nok for å holde disse bryterne rene, må du muligens demontere bryterne for renhold. Det er veldig viktig at de monteres inn igjen på korrekt måte for at de skal fungere. Se figur 6 for korrekt orientering av bryternes flytearm(er).

Se i vedlikeholdshåndboken for nærmere informasjon om demontering og rengjøring.

FIGUR 6



JUSTERE RONDELLPLATTFORMENS SKJØRTEHØYDE

⚠ FORSIKTIG!

Vri nøkkelbryteren (A) til OFF (O), og ta ut nøkkelen før du bytter børstene, og før du åpner tilgangspanelene.

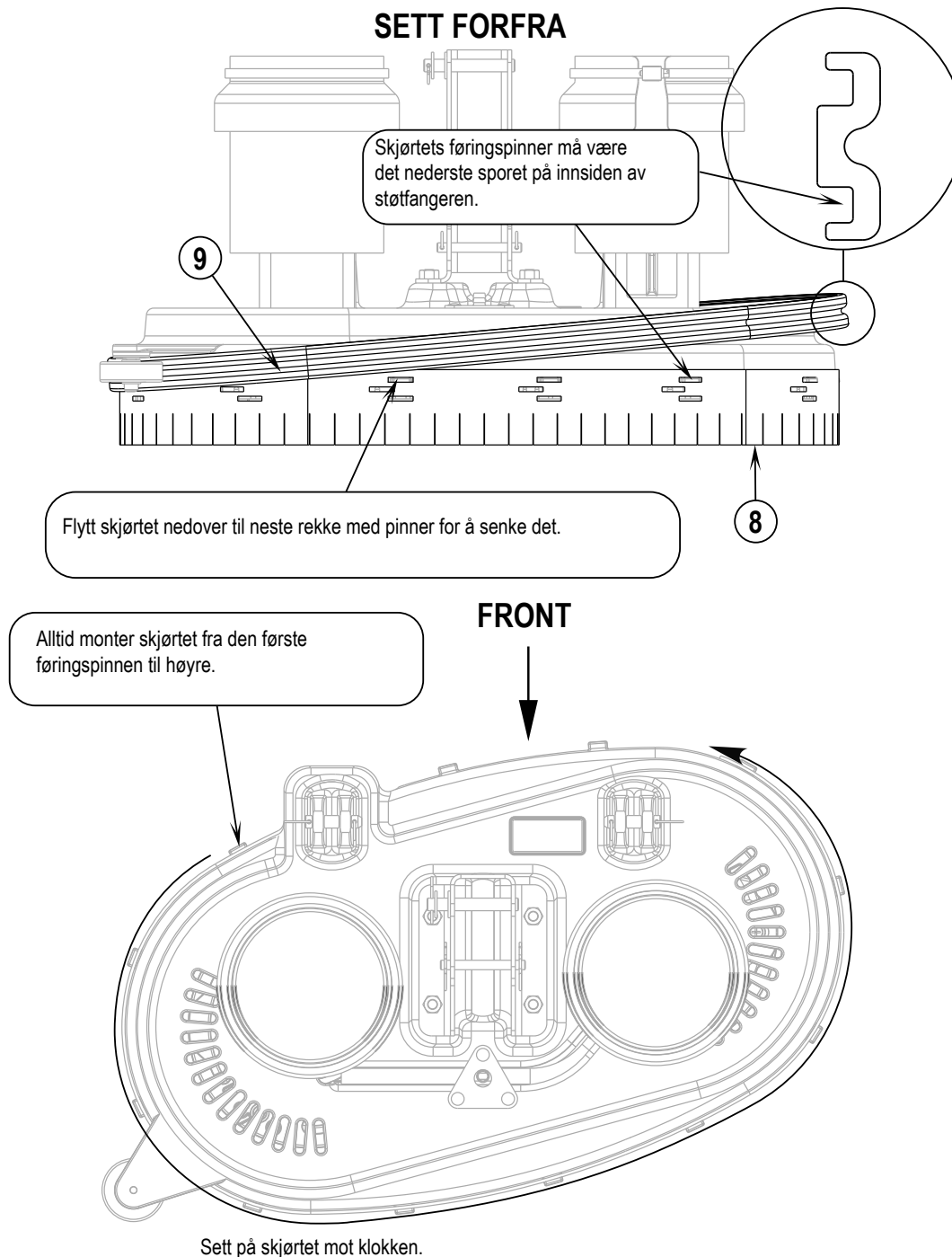
Rondellplattformens skjørte høyde kan justeres etter slitasje.

For å justere rondellplattformens skjørte høyde, må du ...

- 1 Heve skureplaten (7), vri nøkkelbryteren (A) til OFF, og ta ut nøkkelen.
- 2 **Se figur 7.** Trekk skureplaten støtfanger (9) OPP mot toppen av skureplaten, slik at det ikke er noe som holder skjørtet på plass. **MERK:** Før du tar av skureplaten skjørt (8) må du merke deg hvilket av de 3 forskjellige spornivåene skjørtet var montert på.
- 3 For å senke skjørtet, må du flytte det til neste rekke med spor. Se ill. **Vedlikeholdsmerknad:** Monter skjørtet fra den første føringspinnen på høyre side (se ill.), og sett det på mot klokken til skjørtet er montert på alle føringspinnene.
- 4 Trekk støtfangeren (9) ned over skjørtet (8) igjen. **MERK:** Kontroller at skjørtets føringspinner er satt inn i den nedre indre kanalen på støtfangeren, og at skjørtet ikke kan gli av noen av føringspinnene.

Snitt av støtfanger

FIGUR 7



UTLØSING AV KRETSBRYTERE

Kretsbyterne beskytter elektriske kretser og motorer mot skade som følge av overbelastning. Hvis en kretsbyter løses ut, dreier du hovednøkkelbryteren (A) AV og fjerner nøkkelen. Prøv så å finne årsaken. Så snart problemet er korrigert, tilbakestill du kretsbyteren ved å trykke den inn. Hvis knappen ikke blir stående inne, venter du 5 minutter før du prøver igjen. Hvis noen av kretsbyterne utløses gjentatte ganger, kontakter du Nilfisk for vedlikehold av maskinen.

Mulige årsaker til at kretsbyteren for kontrollkretsen (21) utløses kan være:

- 1 Kortslutning i kablingen – la en servicerepresentant fra Nilfisk utføre vedlikehold på maskinen

Mulige årsaker til at kretsbyteren for hjuldrift (20) utløses kan være:

- 1 Avfall viklet rundt drivakselen.
- 2 Slitte drivmotorlagre.
- 3 Utstrakt bruk i hellinger.

DÅRLIG VANNOPPSAMLING

- 1 Oppsamlingstanken er full, vakuums avstengningsbryter aktivert eller skitten.
- 2 Blokkert sugesystem (nal og slanger)
- 3 Frakoplete eller skadde sugeslanger
- 4 Feil justert nal
- 5 Dekselpakning for oppsamlingstank skadet

STREKER ETTER NALEN

- 1 Avfall under nalbladet
- 2 Slitt, sprukket eller opprevet nalblad
- 3 Feil justert nal

ROTASJONSMERKER

- 1 Kjøring av maskinen med tørre børster eller pads (ingen rengjøringsoppløsning)
- 2 Feil type børster eller pads for den aktuelle jobben
- 3 Avfall sitter fast i børster (eller pads)

IKKE FLYT AV OPPLØSNING

- 1 Oppløsningens avstengningsventil (12) er lukket.
- 2 Oppløsningsfilteret (11) tett.
- 3 Oppløsningspumpen dårlig.

SKUREPLATTFORMEN HEVES MENS DET SKRUBBES (SYLINDRISK)

- 1 Avfall fanget mellom børstene og børstehuset.
- 2 Dårlige motorlagre på børster

INGEN FLYT AV OPPLØSNING (EDS)

- 1 Tom rengjøringskasset.
- 2 Tilstoppet eller knekt rør.
- 3 Pumpen for rengjøringsmidlet frakoblet eller tilkoblet feil.
- 4 Den tørre forseglingen på rengjøringskassetten er ikke forseglet.

TEKNISKE SPESIFIKASJONER (som installert og testet på maskinen)

Modell		BA 755	BA 855
		BA 755C	BA 855 EDS
Modellnr.		56315042	56315044
		56315043	56315047
Spenning, batterier	V	36V	36V
Battenkapasitet	Ah	305	305
Beskyttelsesgrad		IPX3	IPX3
Lydtrykknivå (IEC 60704-1)	dB(A)/20µPa	74.5	74.5
Total vekt	lbs. / kg	1,245 / 565	1,245 / 565
Vibrasjoner i håndkontrollene (ISO 5349-1)	m/s ²	0.61m/s ²	0.61m/s ²
Stigeevne			
Transport		2% (1.15 ⁰)	2% (1.15 ⁰)
Under arbeid		2% (1.15 ⁰)	2% (1.15 ⁰)
Modell		BA 755 EDS	
		BA 755C EDS	
Modellnr.		56315045	
		56315046	
Spenning, batterier	V	36V	
Battenkapasitet	Ah	305	
Beskyttelsesgrad		IPX3	
Lydtrykknivå (IEC 60704-1)	dB(A)/20µPa	74.5	
Total vekt	lbs. / kg	1,245 / 565	
Vibrasjoner i håndkontrollene (ISO 5349-1)	m/s ²	0.61m/s ²	
Stigeevne			
Transport		2% (1.15 ⁰)	
Under arbeid		2% (1.15 ⁰)	

EDS = EDS(kjemisk innsprøytning) (eks.: **BA 855 EDS**)

C = Sylindrisk (eks.: **BA 755C**)

INNEHÅLL

	Sida
Introduktion.....	C-3
Delar och service.....	C-3
Namnplåt.....	C-3
Uppackning av maskinen.....	C-3
Försiktighetsåtgärder och varningar.....	C-4
Lär känna din maskin.....	C-5 – C-6
Manöverpanel – EDS™.....	C-7
Manöverpanel – Standard.....	C-8
Förberedelse av maskinen före användning	
Batterier.....	C-9
Installation av borstar.....	C-10 – C-11
Fyllning av lösningsvätsketanken.....	C-12
Montering av skrapa.....	C-12
Lösningsvätskesystem (EDS™).....	C-13 – C-14
Användning av maskinen	
Våtskurning.....	C-15 – C-16
Våtdammsugning.....	C-15 – C-16
Efter användning av maskinen.....	C-17
Underhållsschema.....	C-17
Underhåll av sugmotor.....	C-17
Smörjning av maskinen.....	C-17
Underhåll	
Laddning av batterier (Våt-).....	C-18
Laddning av batterier (Gel).....	C-18
Underhåll av skrapa.....	C-19
Justering av skrapa.....	C-19
Service på returtankens omkopplare.....	C-20
Inställning av skivdäckets kylhöjd.....	C-21
Felsökning	
Överströmsbrytarna löser ut.....	C-22
Dålig vattenupptagning.....	C-22
Ränder efter skrapan.....	C-22
Virvelmärken.....	C-22
Inget lösningsvätskeflöde.....	C-22
Skurdäcket höjs upp under skurning (cylindrisk modell).....	C-22
Inget flöde av rengöringsmedel (EDS™).....	C-22
Tekniska specifikationer.....	C-23

INTRODUKTION

Med hjälp av den här bruksanvisningen kommer du att få ut mesta möjliga av din automatiska skur-/torkmaskin från **Nilfisk**. Läs igenom bruksanvisningen noga innan du använder maskinen.

Obs! Siffror i fet stil inom parentes avser en del på sidorna 5-8 såvida inget annat anges.

Den här produkten är endast avsedd för kommersiell användning.

DELAR OCH SERVICE

Alla reparationer som ev. behöver göras ska utföras av ett auktoriserat Nilfisk Servicecenter med fabriksutbildad servicepersonal som använder Nilfisk originaldelar och tillbehör.

Kontakta Nilfisk för reservdelar eller underhåll. Ange alltid modell och serienummer när du har frågor om din maskin.

(Återförsäljare, fäst etikett här).

NAMNPLÅT

Modellnummer och serienummer för din maskin visas på maskinens namnplåt i batteriutrymmet. Denna information krävs vid beställning av reservdelar till maskinen. Notera maskinens modellnummer och serienummer nedan för framtida referens.

Modell _____

Serienummer _____

UPPACKNING AV MASKINEN

När maskinen levereras kontrollerar du noggrant om förpackningen eller maskinen har skador. Om det finns tecken på skador sparar du förpackningen så att den kan kontrolleras. Vid skada kontaktar du Nilfisk kundservice omedelbart och anmäler den.

Ta först bort kartongen, skär sedan av plastbanden och ta bort träblocken bredvid hjulen. Använd en ramp för att rulla ned maskinen från lastpallen till golvet.

SYMBOLER FÖR FÖRSIKTIGHETSÅTGÄRDER OCH VARNINGAR

Nilfisk använder symbolerna nedan för att visa på situationer som kan innebära fara. Läs alltid denna information noggrant, och utför nödvändiga säkerhetsåtgärder för att skydda personal och egendom.

FARA!

Varnar för omedelbara faror som kan orsaka allvarliga personskador eller dödsfall.

VARNING!

Varnar för situationer som kan orsaka allvarliga personskador.

SE UPP!

Varnar för situationer som kan orsaka lindriga personskador, maskinskador eller skador på annan egendom.



Läs alla anvisningar innan du börjar använda utrustningen.

ALLMÄNNA SÄKERHETSANVISNINGAR

Försiktighetsåtgärder och varningar finns med för att varna dig för situationer som kan orsaka maskinskador eller personskador.

VARNING!

- * Maskinen bör endast användas av personer som har behörighet och som genomgått korrekt utbildning.
- * Undvik plötsliga stopp vid belastning och under körning på ramper eller i lutningar. Undvik plötsliga skarpa svängar. Kör långsamt nedför lutningar. Rengör bara under köring upp för rampen.
- * Håll gnistor, flammor och rökutvecklande material borta från batterierna. Explosiva gaser ventileras ut under normal drift.
- * Laddning av batterierna gör att högexplosiv vätgas produceras. Ladda bara batterierna i väl ventilerade utrymmen, på avstånd från öppna flammor. Rök inte under batteriladdningen.
- * Ta av alla smycken när du arbetar i närheten av elektriska komponenter.
- * Stäng av maskinen med nyckelbrytaren (0-läge) och ta ur batterierna innan underhåll utförs på elektriska komponenter.
- * Arbeta aldrig under en maskin utan säkerhetsblock eller stöd under maskinen.
- * Håll aldrig ut brandfarliga rengöringsmedel och använd aldrig maskinen på eller i närheten av sådana medel. Använd heller inte maskinen i områden där brandfarliga rengöringsmedel förvaras.
- * Rengör inte maskinen med högtryckstvätt.
- * Använd inte maskinen på ramper eller ytor som lutar mer än 2 grader.
- * Använd endast de borstar som medföljer utrustningen eller de som anges i bruksanvisningen. Om man använder andra borstar kan säkerheten försämrans.

SE UPP!

- * Den här maskinen är inte godkänd för användning på allmän väg eller cykelbana.
- * Den här maskinen är inte lämplig för att ta upp hälsovådligt damm.
- * Var försiktig vid användning av slipskivor och slipstenar. Nilfisk kan inte hållas ansvarigt för några skador på golvytor som orsakats av slipskivor eller slipstenar.
- * Se alltid till att tredje part, särskilt barn, inte utsätts för fara när du använder maskinen.
- * Innan du utför någon servicefunktion skall du noggrant läsa igenom alla anvisningar för funktionen ifråga.
- * Lämna inte maskinen utan tillsyn förrän den är avstängd med nyckelbrytaren (O-läge), nyckeln har tagits ur och maskinen står helt stilla.
- * Stäng av nyckelbrytaren (O-läge) och ta ur nyckeln innan du byter borstar och innan du öppnar några luckor.
- * Utför de åtgärder som krävs för att förhindra att hår, smycken eller lösa kläder fastnar i rörliga delar.
- * Iakttag försiktighet när maskinen används i temperaturer under fryspunkten. Vatten i lösningsvätsketankar, returtankar eller slangar kan frysa och orsaka skador på ventiler och kopplingar. Spola med spolärvätska för vindrutetorkare.
- * Batterierna måste tas ur maskinen innan den kasseras. Hantering av gamla batterier bör göras i enlighet med de lokala miljöbestämmelserna.
- * Använd inte på ytor med en lutning som överstiger den som anges på maskinen.
- * Alla luckor och skydd skall placeras enligt instruktionerna i användarmanualen innan maskinen används.
- * Se bruksanvisningen för batteriladdaren för ytterligare säkerhetsinformation om batteriladdaren.

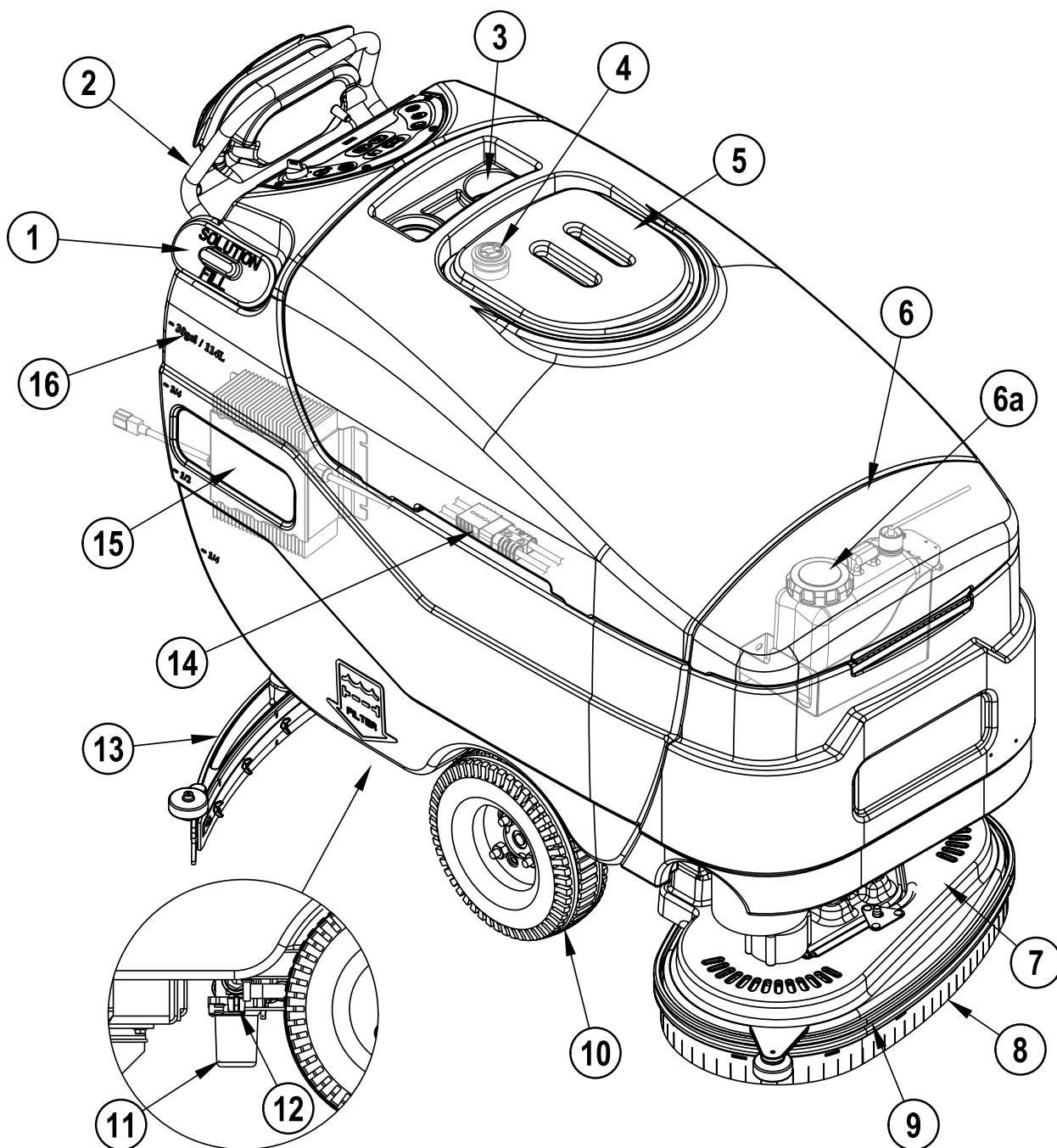
SPARA DESSA ANVISNINGAR

LÄR KÄNNA DIN MASKIN

När du läser den här bruksanvisningen kommer du ibland att stöta på siffror eller bokstäver i fet stil inom parentes – exempel: (2). Dessa avser en artikel som visas på dessa sidor såvida inget annat anges. Bläddra tillbaka till dessa sidor när någon del nämns i texten, och du behöver ta reda på exakt var delen sitter.

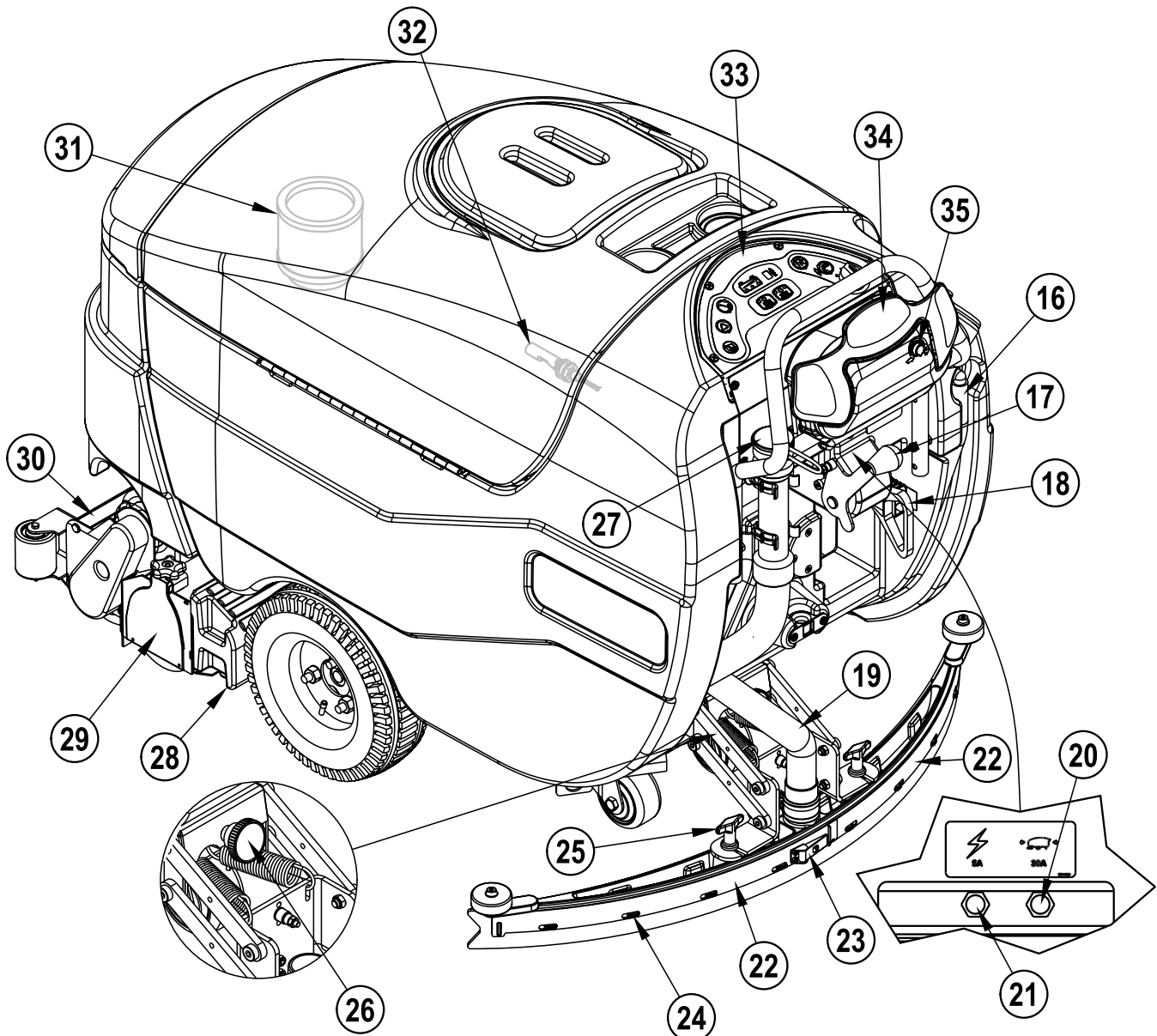
OBS: Se servicehandboken för detaljerade förklaringar av varje del som illustreras på följande fyra sidor.

- | | | | |
|----|--|----|---|
| 1 | Fyllning av lösningsmedelstank | 10 | Drivhjul |
| 2 | Manöverhandtag | 11 | Lösningsfilter |
| 3 | Flaskhållare | 12 | Avstängningsventil för lösning |
| 4 | Inloppsfilter till sugmotor | 13 | Skrapa |
| 5 | Returtankens lock | 14 | Kontakt för batteri (endast modeller med inbyggd laddare) |
| 6 | Lucka över lösningsvätsketank (EDS) | 15 | Inbyggd batteriladdare (finns inte på alla modeller) |
| 6a | Lösningsvätskepatron (EDS) (endast EDS-modeller) | | |
| 7 | Skurdäck | | |
| 8 | Skurdäckskjol | | |
| 9 | Skurdäckets stötfångare | | |



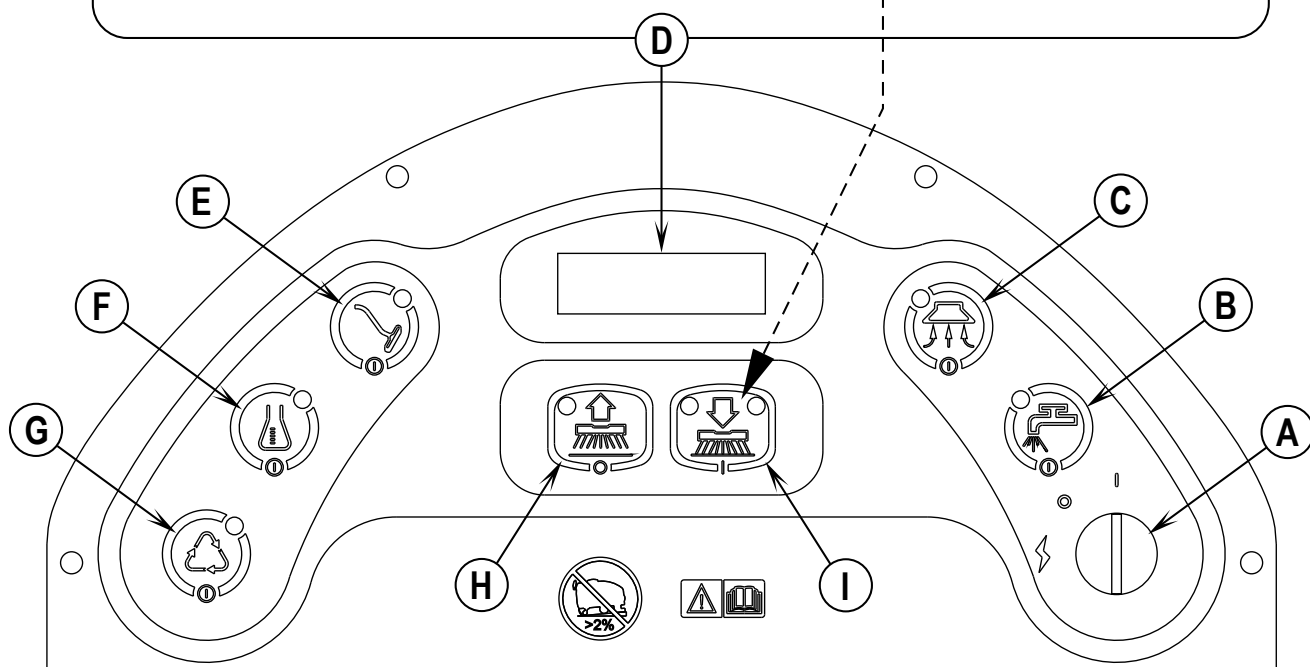
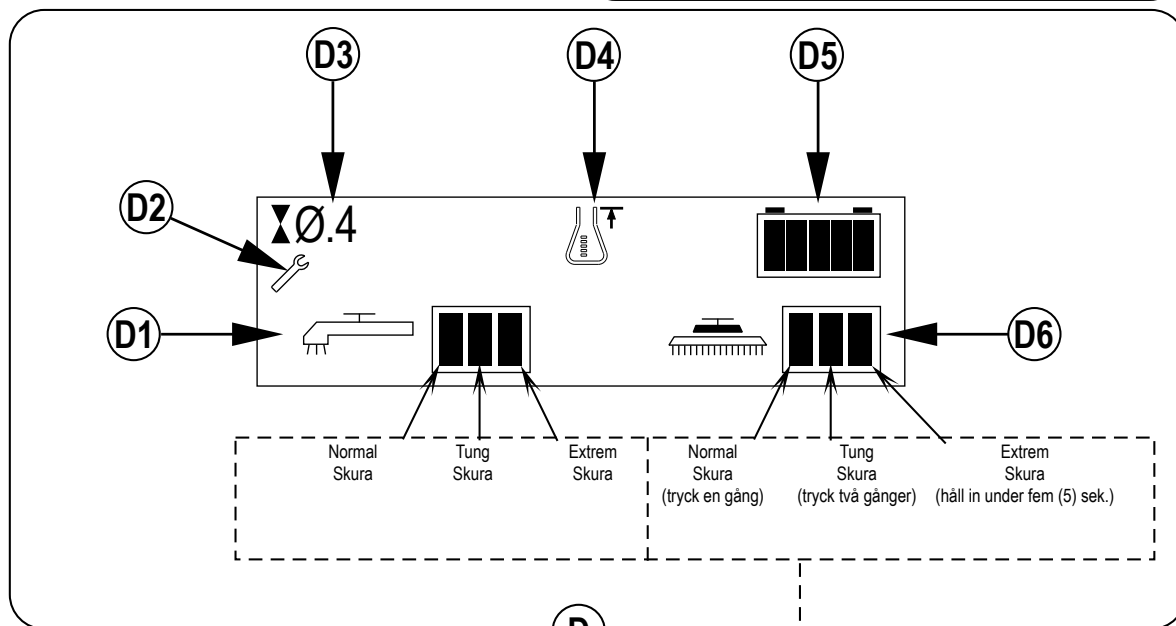
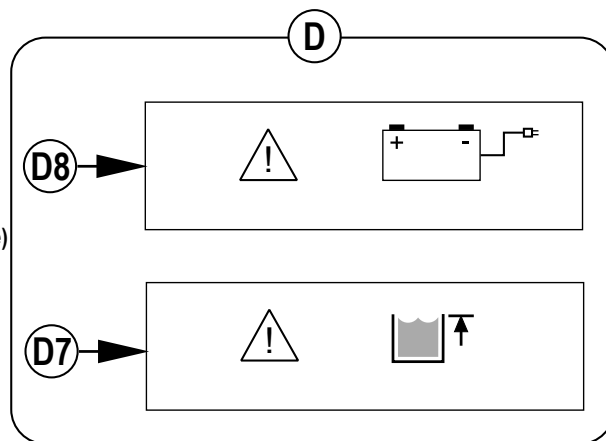
LÄR KÄNNA DIN MASKIN

- | | | | |
|----|--|----|---|
| 16 | Tömningsslang för lösningsvätska/Nivåindikator | 27 | Returtankens tömningsslang |
| 17 | Omkopplare, höjning/sänkning av skrapa | 28 | Upptagningstråg (endast cylindriskt) |
| 18 | Kontakt för batteri (endast modeller utan inbyggd laddare) | 29 | Borstvalsfäste (endast cylindermodeller) |
| 19 | Returslang | 30 | Lösningsgrenrör (endast cylindermodeller) |
| 20 | Krets brytare för hjuldrivning | 31 | Extra skurfilter (Tillval) |
| 21 | Krets brytare för manöverkrets | 32 | Omkopplare för avstängning av sugning |
| 22 | Spännrem för skrapblad | 33 | Manöverpanel |
| 23 | Lås för skrapblad | 34 | Körpaddel |
| 24 | Riktappar för skrapblad | 35 | Reglerratt för hastighetsgräns |
| 25 | Tummutter för montering av skrapa | | |
| 26 | Inställningsratt för skrapa | | |



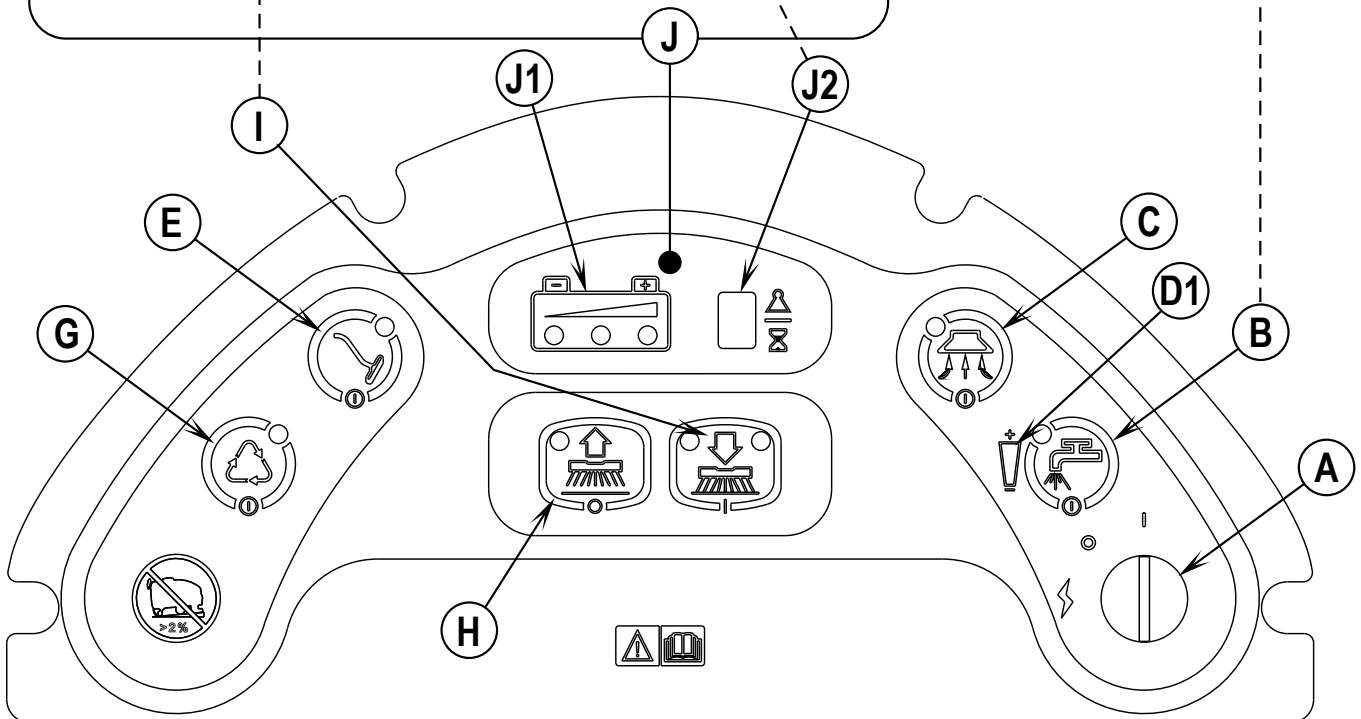
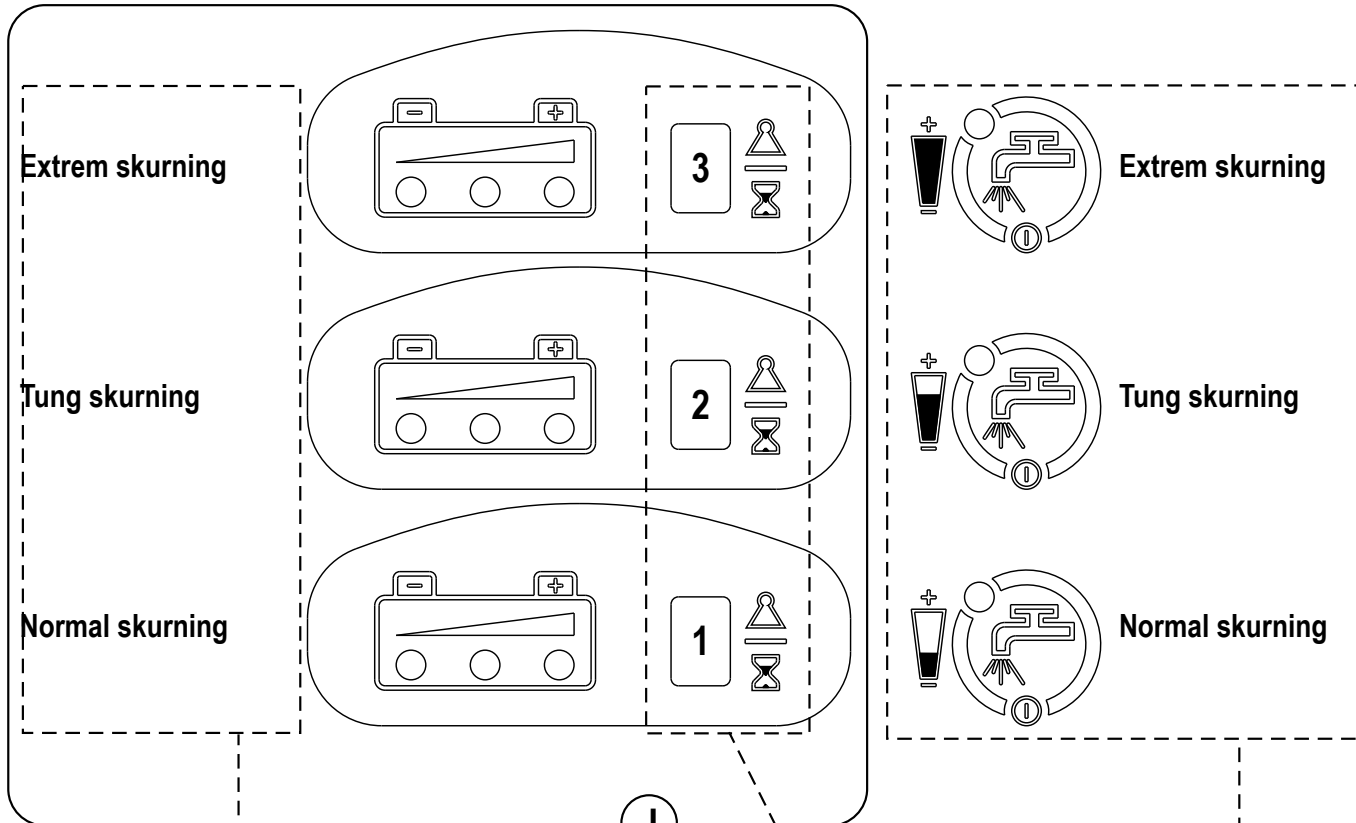
MANÖVERPANEL – EDS

- A Nyckelbrytare (Huvudbrytare)
- B Omkopplare för lösning
- C Sugomkopplare
- D Displaypanel
- D1 Indikator för lösningsvätskeflöde
- D2 Felindikator
- D3 Tidmätare
- D4 EDS-indikator
- D5 Batteriindikator
- D6 Skurtrycksindikator
- D7 Indikator för returtank FULL
- D8 Indikator för låg batterinivå
- E Omkopplare för specialverktyg (tillval som installeras av återförsäljare)
- F Lösningvätskesystem (endast EDS-modeller)
- G Utökad skursystem (tillval som installeras av återförsäljare)
- H Skurning AV
- I Skurning PÅ



MANÖVERPANEL – STANDARD

- | | | | |
|----|---|----|---|
| A | Nyckelbrytare (Huvudbrytare) | H | Skurning AV |
| B | Omkopplare för lösning | I | Skurning PÅ |
| C | Sugomkopplare | J | Teckenfönster |
| D1 | Indikator för lösningsvätskeflöde | J1 | Batteriindikator |
| E | Omkopplare för specialverktyg (tillval som installeras av återförsäljare) | J2 | Tidmätare / Skurtrycksindikator / Felkodsdisplay / Indikator för returtank FULL |
| G | Utökad skursystem (tillval som installeras av återförsäljare) | | |



BATTERIER

Om maskinen levererades med installerade batterier ska följande utföras:

- Kontrollera att batterierna är anslutna till maskinen (**14 eller 18**).
- Vrid nyckelbrytaren (**A**) till läge ON/PÅ och kontrollera batteriindikatorn (**D eller J1**). Om indikatorn är helt fylld eller om den gröna lampan tänds så är batterierna klara för användning. Om indikatorn inte är full eller om den gröna lampan är släckt så måste batterierna laddas före användning. Se avsnittet "Laddning av batterier".
- **VIKTIGT!: OM MASKINEN HAR EN INBYGGD BATTERILADDARE – SE LADDARENS BRUKSANVISNING FÖR ANVISNINGAR OM INSTÄLLNING AV LADDARE OCH BATTERITYP.**

Se TSBUS2007-979 för de senaste algoritmerna för batteriladdare.

Om maskinen levererades utan installerade batterier ska följande utföras:

- Kontakta en auktoriserad återförsäljare för Nilfisk för uppgift om rekommenderade batterier.
- Montera batterierna enligt anvisningarna nedan.
- **Maskinen ska INTE ha tre 12-voltsbatterier installerade. Detta påverkar maskinens stabilitet.**
- **VIKTIGT!: OM MASKINEN HAR EN INBYGGD BATTERILADDARE – SE LADDARENS BRUKSANVISNING FÖR ANVISNINGAR OM INSTÄLLNING AV LADDARE OCH BATTERITYP.**

Se TSBUS2007-979 för de senaste algoritmerna för batteriladdare.

⚠ VARNING!

Var ytterst försiktig vid hantering av batterier. Svavelsyran i batterierna kan orsaka allvarliga skador om den kommer i kontakt med huden eller ögonen. Explosiv vätgas ventileras ut från batterierna genom öppningar i batterilocken. Gasen kan antändas av alla elektriska gnistor, flammor eller ljusbågar. Bly-syrabatterier får inte monteras i täta behållare eller täta utrymmen. Vätgas måste kunna ventileras ut i händelse av överladdning.

Vid batteriunderhållsarbete...



- * Ta av alla smycken
- * Rök inte
- * Använd skyddsglasögon, gummihandskar och gummiförkläde
- * Arbeta i ett väl ventilerat utrymme
- * Låt inte verktygen komma i kontakt med mer än en batteripol åt gången
- * Minuskabeln (jord) ska ALLTID kopplas ur först när man byter batterier, för att undvika gnistor.
- * Minuskabeln ska ALLTID anslutas sist när batterierna installeras.

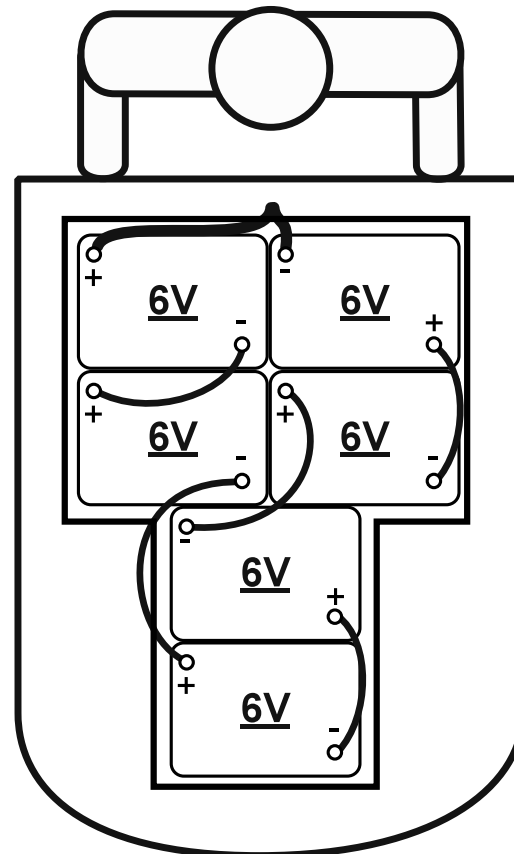
⚠ SE UPP!

De elektriska komponenterna i maskinen kan skadas allvarligt om batterierna inte installerats och anslutits riktigt. Batterier ska endast installeras av Nilfisk, behörig elektriker eller av batteritillverkaren.

- 1 Ta upp batterierna ur lådan och kontrollera noga att de inte har sprickor eller andra skador. Om det finns tydliga tecken på skador kontakta du transportföretaget som levererade batterierna eller batteritillverkaren och lämnar en reklamation.
- 2 Vrid huvudnyckelbrytaren (**A**) till läget FRÅN och ta ur nyckeln.
- 3 Tippa returtanken åt sidan, låst läge. Lossa batterikablarna från batteriutrymmets insida.
- 4 Din maskin levereras från fabrik med tillräckliga batterikablarna för att installera sex batterier på 6 volt. Lyft försiktigt ut batterierna ur batteriutrymmet och ordna dem exakt så som visas i **FIGUR 1**. Säkra batterierna så nära maskinens bakre ände som möjligt.
- 5 Montera batterikablarna så som bilden visar. Placera kablarna så att batterilocken enkelt kan tas bort vid batteriunderhåll.
- 6 Dra åt muttern på varje batterikontakt tills kontakten inte vrids. Dra inte åt kontaktarna för hårt, eftersom de då blir mycket svåra att ta bort vid underhållsarbete i framtiden.
- 7 Bestryk batterikontakterna med batterispray (finns hos de flesta butiker som säljer bildelar).
- 8 Sätt en av de svarta gummihylsorna över var och en kontaktarna och anslut batteripaketets kontakt (**14 eller 18**).

FIGUR 1

305 AH @ 20 HR RATE
(6)  MAX  267KG/588LB



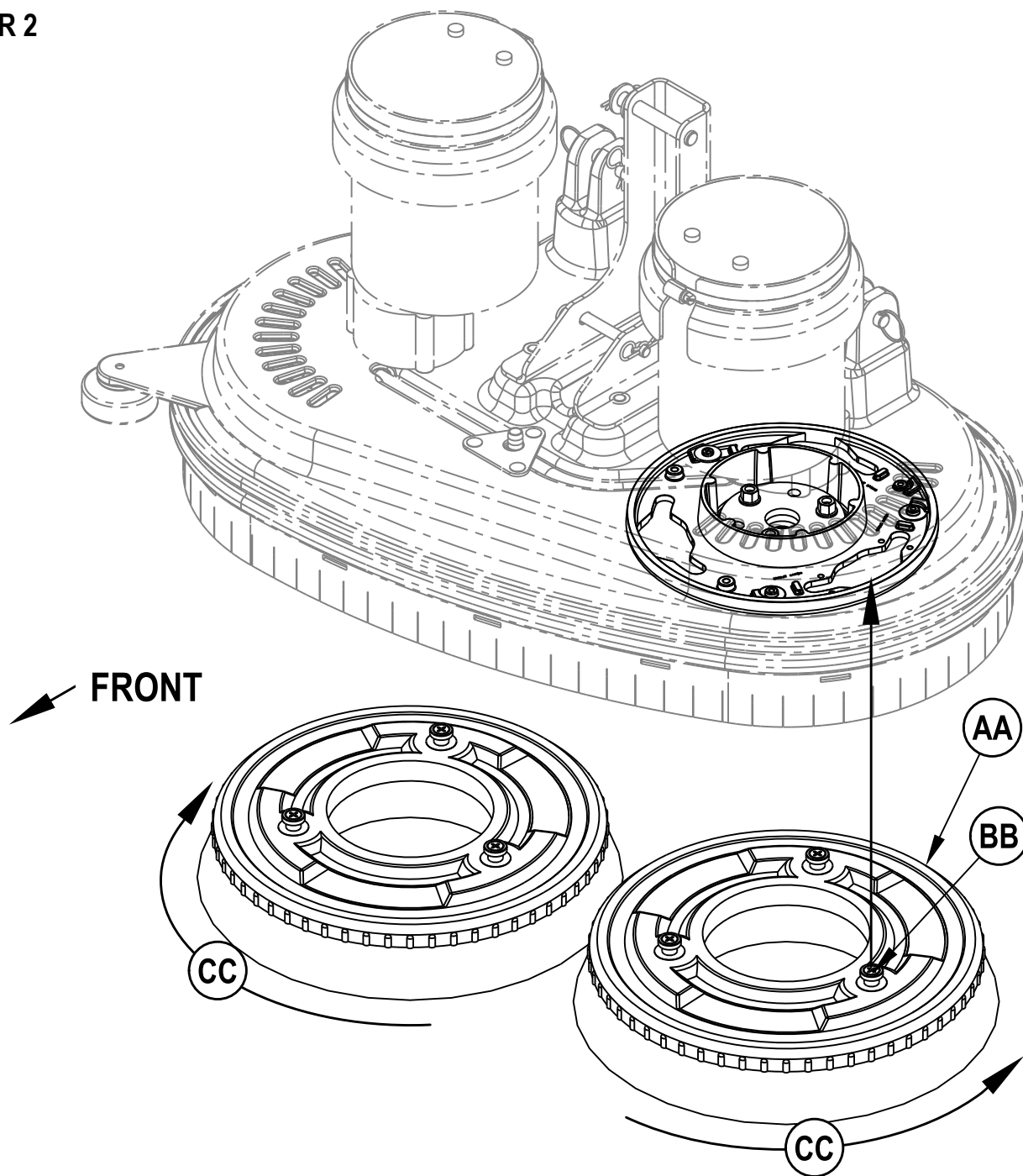
INSTALLATION AV BORSTAR (SKIVSYSTEM)

⚠ SE UPP!

Stäng av nyckelbrytaren (O-läge) och ta ur nyckeln innan du byter borstar och innan du öppnar några luckor.

- 1 Kontrollera att borstdäcket (7) är i det UPPHÖJDA läget. Kontrollera att nyckelbrytaren (A) är avstängd (O-läge).
- 2 Om skivor används installerar du skivorna på skivhållarna.
- 3 **Se figur 2.** Montera borstarna (AA) (eller skivhållarna) genom att rikta in stiften (BB) på borsten mot hålet på fästplattan. Vrid för att låsa dem (vrid borstens ytterkant mot maskinens baksida enligt figur (CC)).

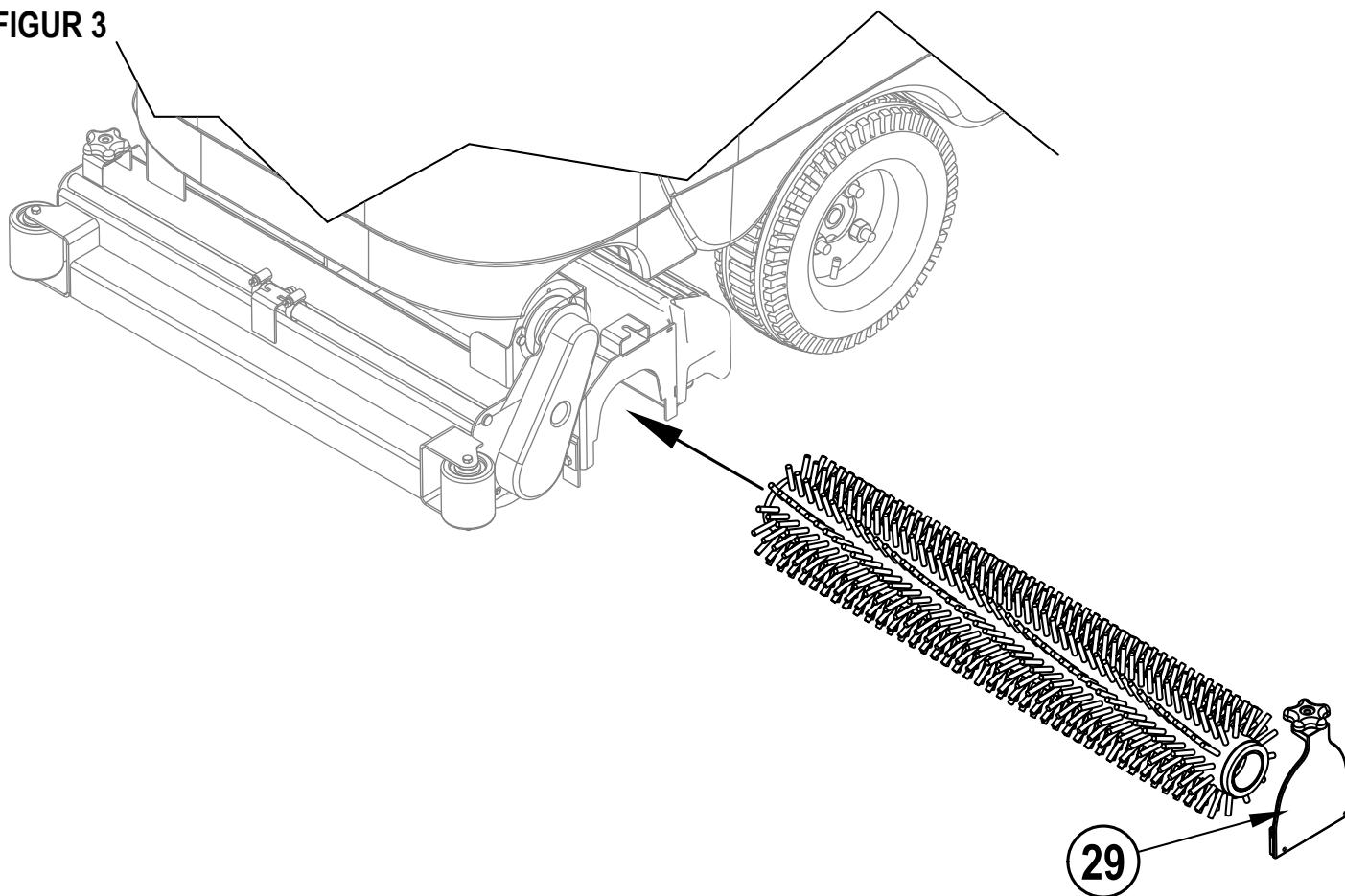
FIGUR 2



INSTALLATION AV BORSTARNA (CYLINDRISKT SYSTEM)**⚠ SE UPP!**

Stäng av nyckelbrytaren (O-läge) och ta ur nyckeln innan du byter borstar och innan du öppnar några luckor.

- 1 Kontrollera att borstdäcket är i det UPPHÖJDA läget. Kontrollera att nyckelbrytaren (A) är avstängd (O-läge).
- 2 **Se figur 3.** Lossa de svarta rattarna (en på varje sida) ovanför borstvalsfastena (29), och ta bort borstvalsfastena för att komma åt borstarna. Skjut in borsten i höljet, lyft upp en aning, tryck och vrid tills den sitter stadigt. Sätt tillbaka borstvalsfastena.

FIGUR 3

FYLLNING AV LÖSNINGSVÄTSKETANKEN

Fyll lösningsvätsketanken med högst 113,5 liter rengöringslösning. Fyll inte de översta 7,5 cm av lösningstanken (1). Lösningen ska vara en blandning av vatten och rätt rengöringsmedel för uppgiften. Följ alltid utspädningsanvisningarna på förpackningen. **OBS:** Maskiner med EDS kan antingen användas på vanligt sätt med rengöringsmedel blandat i tanken, eller genom att använda utspädningsystemet EDS. När man använder utspädningsystemet EDS ska rengöringsmedlet inte blandas i tanken – använd rent vatten.

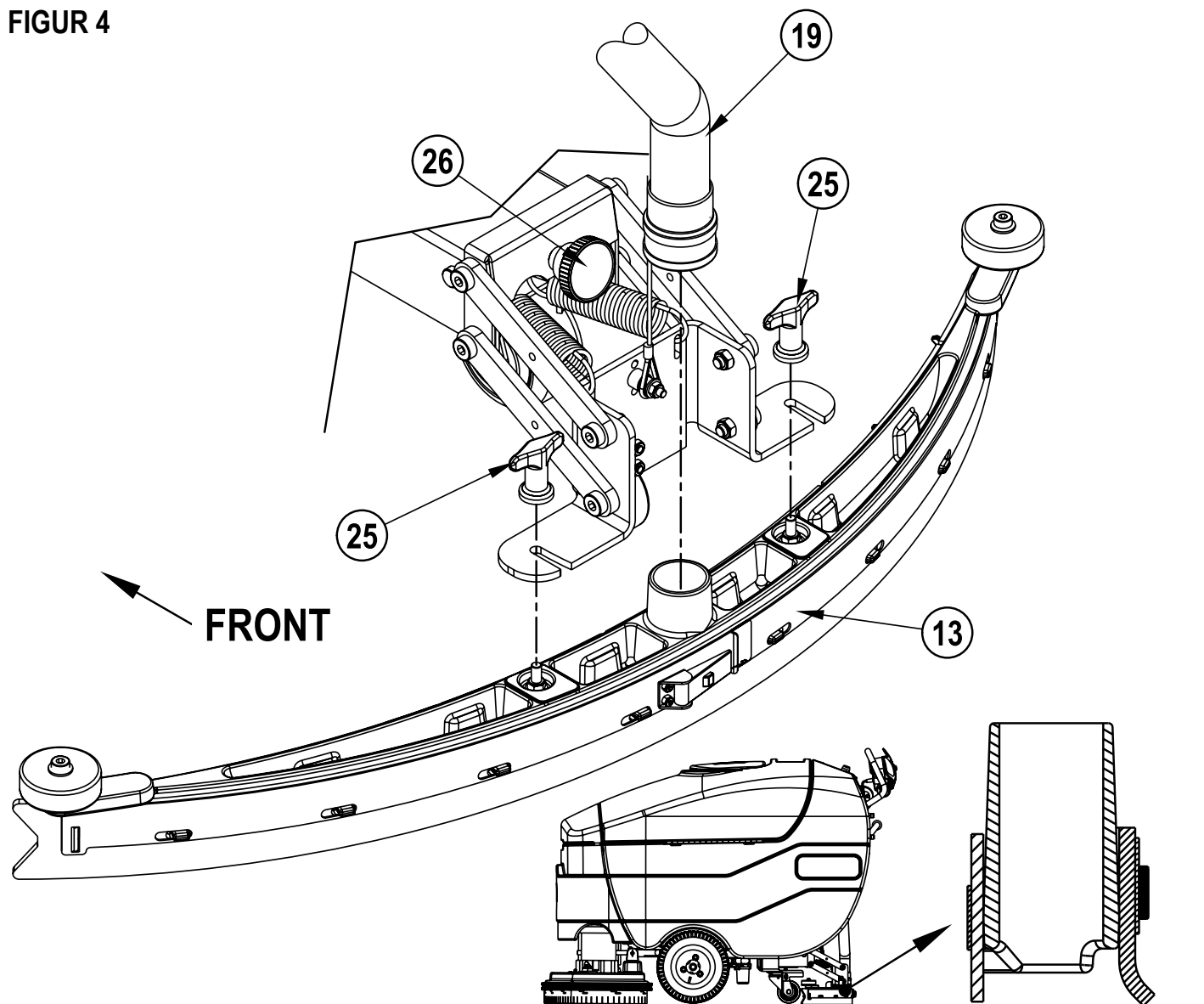
SE UPP!

Använd bara låglöddrande, icke brännbara rengöringsmedel som är avsedda för maskin användning. Vattentemperaturen får inte överstiga 54,4 grader Celsius

MONTERING AV SKRAPA

- 1 Se figur 4. Skjut fast skrapan (13) på fästet och dra åt vingmuttrarna (25).
- 2 Anslut returslangen (19) till skrapans inlopp.
- 3 Sänk ner skrapan, kör fram maskinen en aning och justera skrapans lutning med inställningsratten (26) så att det bakre skrapbladet vidrör marken jämnt över hela sin bredd, och att det böjs en aning så som figuren visar.

FIGUR 4



INSTÄLLNING OCH ANVÄNDNING AV LÖSNINGSVÄTSKESYSTEM (EDS)

ALLMÄNNA ANVISNINGAR:

Gammal rengöringsvätska ska tömmas ut när man byter till en annan rengöringsvätska.

SERVICEMEDDELANDE: Ställ maskinen över en golvbrunn före tömningen – en liten mängd rengöringsvätska kommer att rinna ut.

Tömning vid byte av kemikalier:

- 1 Koppla ur och ta bort lösningsvätskepatronen.
- 2 Vrid nyckelbrytaren (A) till läge ON/PÅ och tryck på omkopplarna för rengöringsmedlet (F) och lösningsvätskan (B) i minst två (2) sekunder. **OBS:** När tömningsprocessen startats tar den 10 sekunder. Figuren på nästa sida visar indikatorerna i lösningsvätskesystemet. I regel räcker det med en tömningsomgång för att tömma systemet.

Tömning varje vecka:

- 1 Koppla ur och ta bort lösningsvätskepatronen. Montera och anslut en patron fylld med rent vatten
- 2 Vrid nyckelbrytaren (A) till läge ON/PÅ och tryck på omkopplarna för rengöringsmedlet (F) och lösningsvätskan (B) i minst två (2) sekunder. **OBS:** När tömningsprocessen startats tar den 10 sekunder. Figuren på nästa sida visar indikatorerna i lösningsvätskesystemet. I regel räcker det med en tömningsomgång för att tömma systemet.

När lösningsvätskepatronen är nästan tom så kommer en indikator (D) på displaypanelen att tändas. Indikatorn "Låg lösningsvätskenivå" fortsätter vara på tills systemet återställs. När indikatorn tänds bör du kunna fylla på en hel flaska (ca 4 liter) rengöringsmedel i patronen, utan att bekymra dig om mätningar. **OBS:** Återställ inte systemet förrän patronen är full. Vid byte av patroner så stämmer lågnivåindikatorn bara om utbytespatronen är på samma nivå som den patron som byts ut.

Återställning:

- 1 Vrid nyckelbrytaren (A) till läge ON/PÅ och håll in omkopplaren för lösningsmedel (F) under två (2) sekunder. Figuren på nästa sida visar indikatorerna i lösningsvätskesystemet.

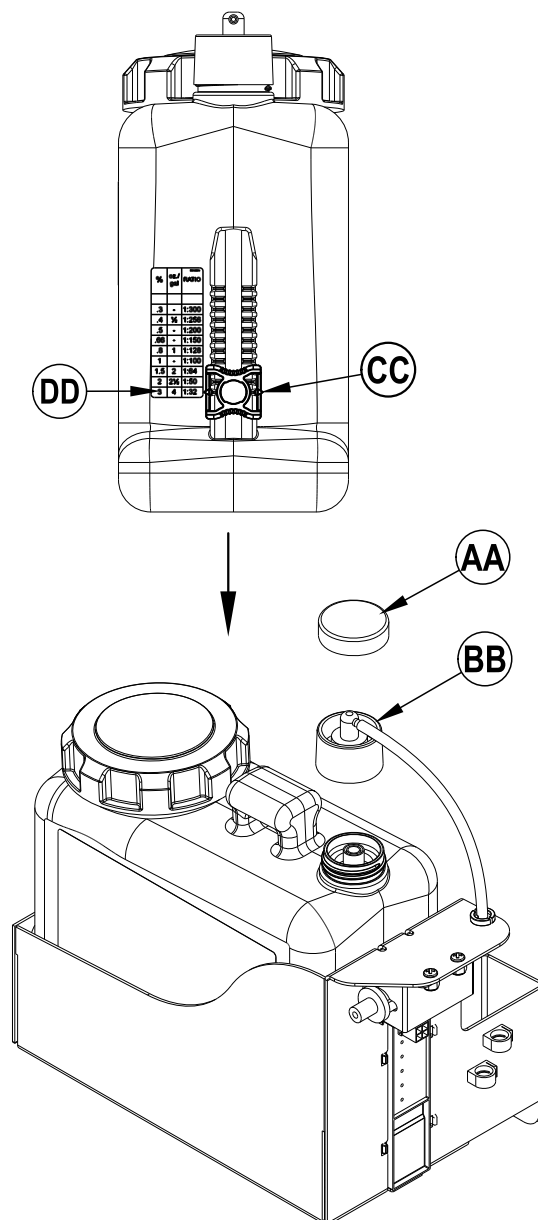
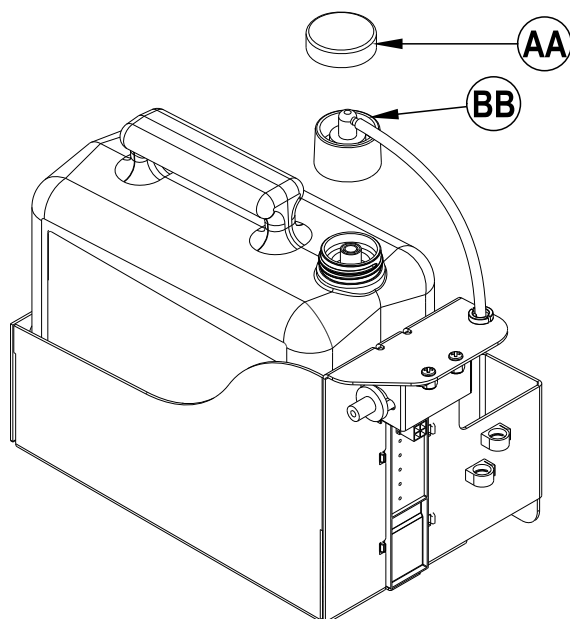
SPECIFIKA ANVISNINGAR FÖR ENGÅNGSPATRON:

Ta bort locket (AA) och placera patronen i rengöringsmedelsboxen. Montera torrlocket (BB) enligt figuren.

SPECIFIKA ANVISNINGAR FÖR ÅTERANVÄNDNINGSPATRON:

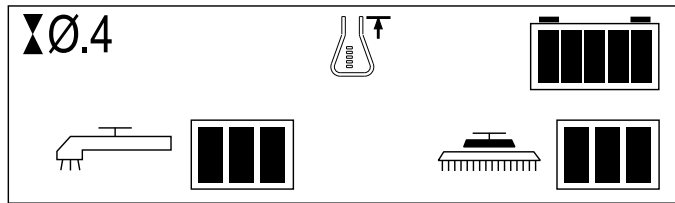
Fyll rengöringsvätskepatronen med högst 1,25 gallons (4,73 liter) rengöringsvätska. **SERVICEMEDDELANDE:** Ta bort rengöringsvätskepatronen ur rengöringsvätskeboxen före påfyllning, så att ingen rengöringsvätska spills ut på maskinen.

Vi rekommenderar att man använder en separat patron för varje rengöringsvätska man planerar att använda. Rengöringsvätskepatronen har vita dekaler så att man kan skriva namnet på rengöringsmedlet på patronen och undvika att man blandar ihop dem. Patronen har ett magnetiskt skjutreglage (CC) i ena änden, och detta ska ställas in på rätt utspädningshalt enligt utspädningsanvisningarna på förpackningen. Skjut magnetreglaget (CC) till rätt plats enligt utspädningsdekalen (DD). Vid montering av ny patron – ta bort locket (AA) och placera patronen i rengöringsmedelsboxen. Montera torrlocket (BB) enligt figuren.

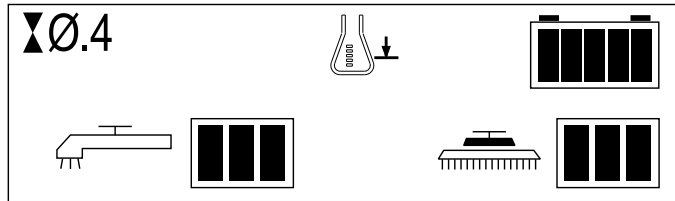


INSTÄLLNING OCH ANVÄNDNING AV LÖSNINGSVÄTSKESYSTEM (EDS)

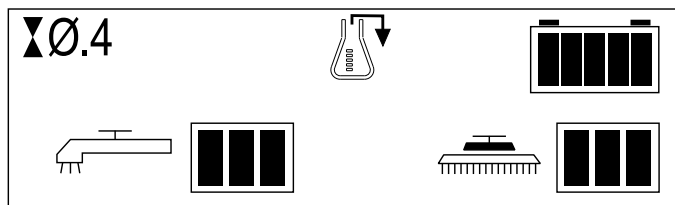
FULL (ÅTERSTÄLLNING)



LÅG LÖSNINGSVÄTSKENIVÅ

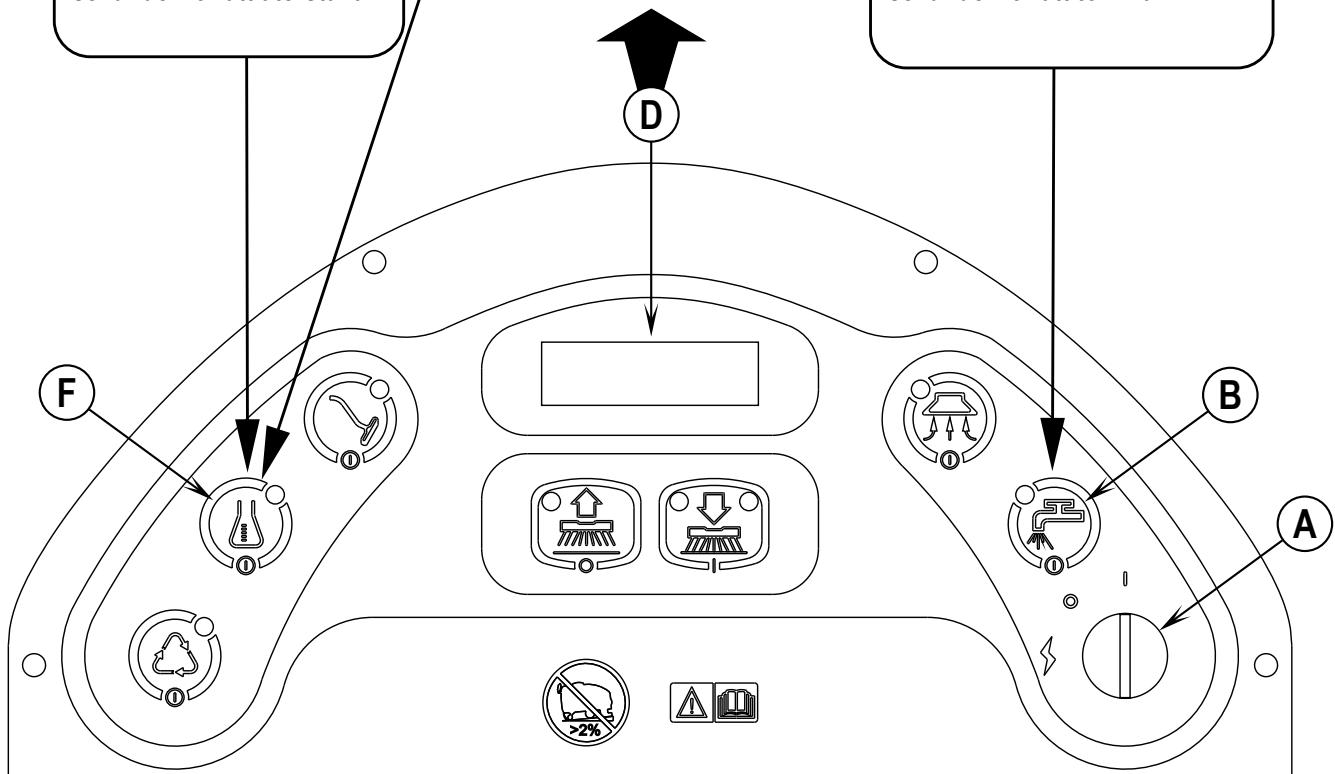


TÖM



Tryck på (F) under två (2) sekunder för att återställa.

Tryck på (F) + (B) under två (2) sekunder för att tömma.



VÅTSKURNING

VARNING!

Du måste förstå alla reglage och deras funktioner. Undvik plötsliga stopp vid belastning och under körning på ramper eller i lutningar. Undvik plötsliga skarpa svängar. Kör långsamt nedför lutningar. Rengör bara under körning uppför rampen.

- 1 Följ anvisningarna i avsnittet "Förberedelse av maskinen före användning" i den här bruksanvisningen.
- 2 Vrid tändningsnyckeln (A) till läge ON (I). Manöverpanelens indikatorlampor tänds. Se avsnittet om batteriindikator och tidmätaren (D eller J) på displayen.
- 3 När du ska köra maskinen till arbetsområdet trycker du körpaddeln (34) framåt eller bakåt för att köra maskinen i motsvarande riktning. Variera intryckningen av körpaddeln (34) tills du kör med önskad hastighet.
OBS: Hastighetsratten (35) används för att reglera maxhastighet i fram- respektive backläget.
- 4 Tryck och håll in omkopplaren för lösningsmedlet (B) under fem (5) sekunder för att förväta golvet. **OBS:** Detta måste göras innan man startar skurningen (I).
- 5 Starta skurningen med omkopplaren (I) – tryck en gång för normal skurning och två gånger för tung skurning. Håll in omkopplaren under fem (5) sekunder för extremt kraftig skurning. Både det vanliga lösningsvätskesystemet och systemet med automatisk blandning (EDS-modeller) har 3 förinställda flödeshastigheter som stämmer överens med de tre skurlägena (se manöverpanelen). **OBS:** Det finns en funktion för forcering av flödeshastigheten om du vill öka lösningsvätskeflödet utan att samtidigt öka borsttrycket. Håll in lösningsomkopplaren (B) under tre (3) sekunder (lösningsindikator blinkar) och släpp sedan. Du har sedan tre (3) sekunder på dig att ställa in en annan flödeshastighet. Gör detta genom att trycka på lösningsomkopplaren (B) upprepade gånger tills indikator (D1) visar önskad flödeshastighet (Normal, tung eller extrem – se manöverpanelen). Om man trycker fler gånger för att justera skurtrycket kommer lösningsflödet att återställas till normalläget.
OBS: Systemen för lösningsvätska, sugning och rengöringsmedel (EDS-modeller) aktiveras automatiskt när man trycker in omkopplaren (I) för "skurning på". Därefter behöver man bara sänka ner skrapan (17). Alla funktioner kan stängas av och startas om genom trycka på respektive omkopplare när som helst under skurningen. Om du har ett utökat extra skurpaket kommer detta dock inte att aktiveras automatiskt. Du måste trycka på omkopplaren (G) för att aktivera den funktionen. Retursystemet startar inte förrän vattennivån i returtanken nått en viss nivå.
- 6 Sänk ner skrapan med höjnings-/sänkingsreglaget (17).
- 7 När körpaddeln (34) är i neutralläge är systemen för skurning, sugning, lösningsvätska och rengöringsmedel (EDS-modeller) aktiverade men inte igång. Ta tag i manöverhandtaget (2) och tryck körpaddeln (34) framåt så startar borstmotorn, sugningen, lösningsflödet och rengöringsmedelssystemet (EDS-modeller), och maskinen börjar köra framåt. Bästa resultat nås när maskinen körs i långsam gånghastighet. Tryck på omkopplaren för lösningsvätska (B) en gång för att stänga AV flödet under skarpa svängar. Dra körpaddeln (34) bakåt för att backa maskinen. Borstarna är igång medan maskinen backas, men lösningsvätska/kemikalier matas inte fram.

SE UPP!

Håll maskinen i rörelse medan borstarna är igång för att undvika att golvet skadas.

- 8 Om golven är extremt smutsiga kanske det inte räcker med ett skurpass, utan det kan behövas en "dubbelskurning". Funktionen är samma som skurning i ett pass, men i första passet är skrapan i upplyft läge. Rengöringslösningen kan då ligga kvar på golvet och behandla det under en längre tid. Den slutliga arbetsomgången görs på samma yta, men då med skrapan nedsänkt, så att den behandlande lösningen kan tas upp.
- 9 Returtanken har automatiskt avstängningsreglage som stänger av ALLA system utom drivningen när returtanken är full. När omkopplaren aktiveras måste returtanken tömmas. Maskinen tar inte längre upp vatten och skurfunktionen är avstängd när omkopplaren aktiverats.
OBS: Alla andra indikatorer släcks och indikatorn för "returtank full" (D7) tänds på displayen, när man tryckt på omkopplaren på "EDS"-modeller. Timmätaren (J2) blinkar varje bokstav i ordet FULL om och om igen på standardmodellerna.
- 10 När du vill stoppa skurningen, eller när returtanken är full, trycker du på knappen skursystem AV (H) en gång. Skurborstarna stannar automatiskt, lösningsflödet avbryts och skurdäcket höjs UPP. **OBS:** Sugningen stängs av efter en fördröjning på 10 sekunder Detta är för att kvarvarande vatten ska kunna tas upp utan att sugningen ska behöva startas igen.
- 11 Hög upp skrapan och kör maskinen till en plats som är särskilt anpassad för hantering av spillvatten och töm returtanken där. Töm genom att dra ut tömningsslangen (27) från hängaren och öppna pluggen (håll änden av slangen ovanför vattennivån i tanken för att undvika att spillvattnet rinner ut okontrollerat). Tömningsslangen (27) för returtanken kan tryckas samman för att reglera flödet. Fyll lösningsmedelstanken igen och fortsatt med skurningen.
OBS: Kontrollera att returtankens lock (5) och tömningsslang (27) sitter riktigt, annars tar inte maskinen upp vatten ordentligt. När batterierna kräver återuppladdning tänds indikator för svagt batteri (D8) (EDS-modeller) eller så blinkar batteriindikator (J1) rött (standardmodeller) och sugmotorn stängs av efter 30 sekunder. Kör maskinen till en serviceplats och ladda batterierna enligt anvisningarna i kapitlet om batterier i den här bruksanvisningen.

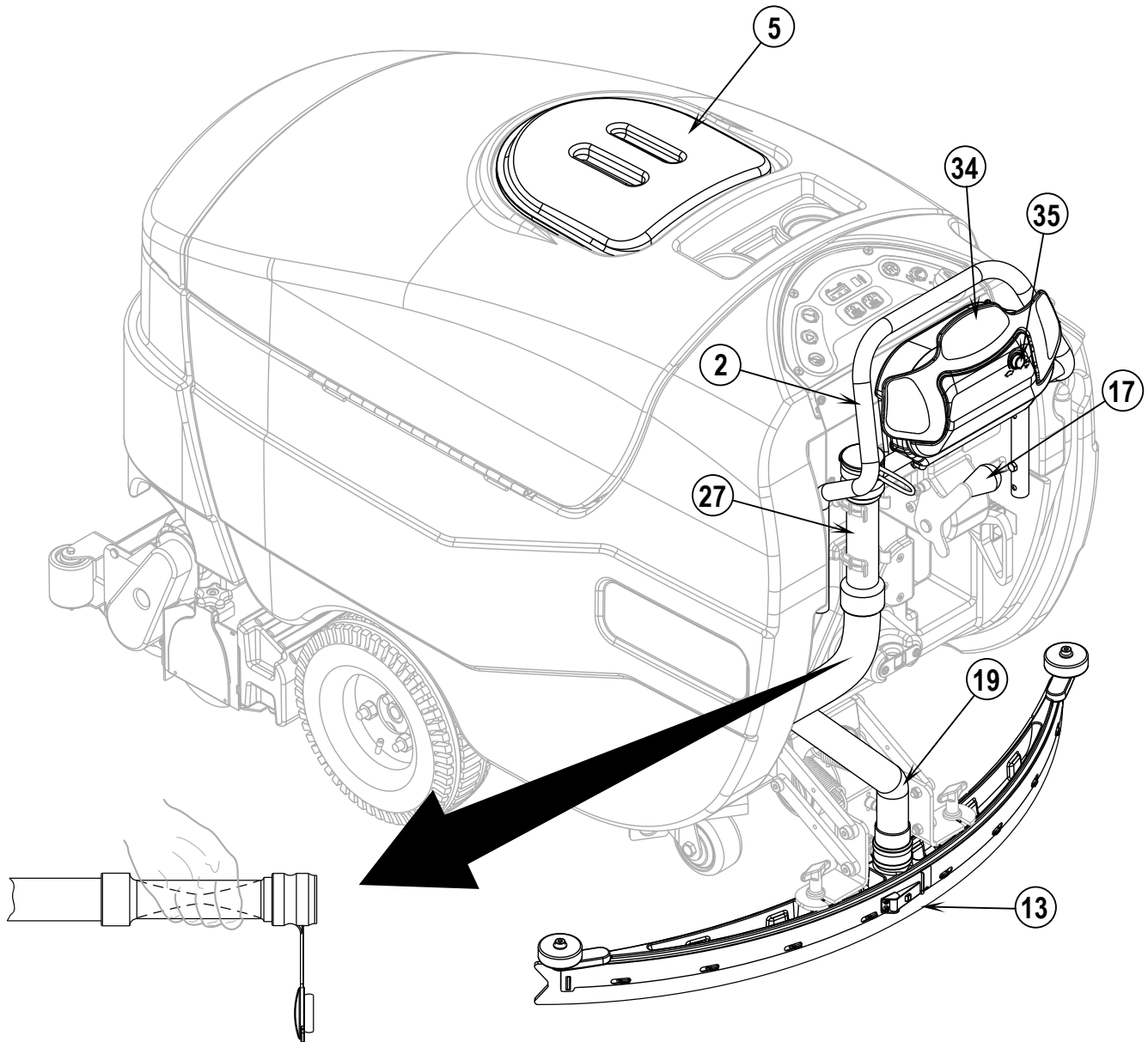
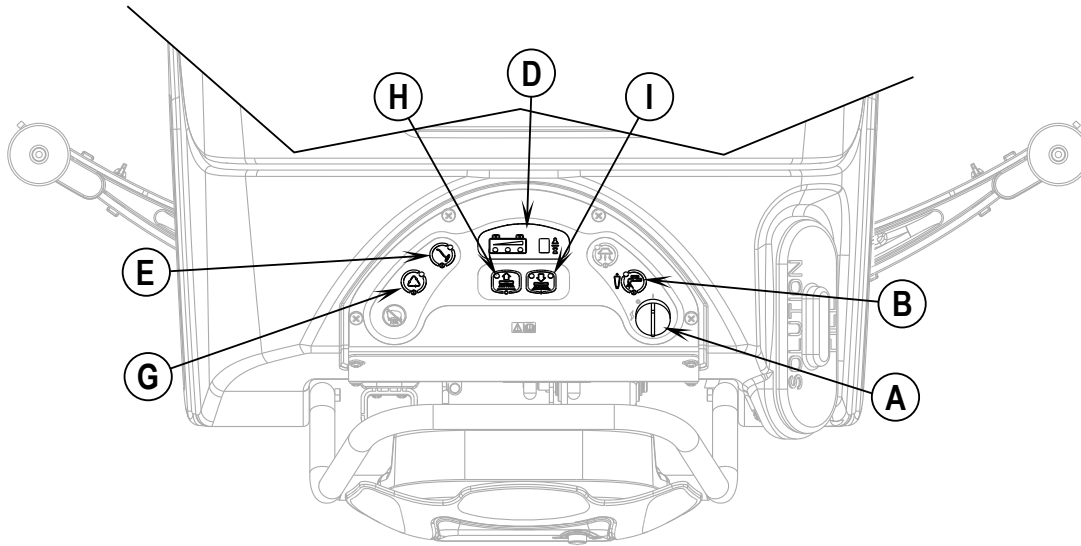
VÅTSUGNING

Utrusta maskinen med tillvalsutrustning för våtsugning.

- 1 Lossa returslangen (19) från skrapan (13).
- 2 Fäst lämpliga verktyg för våtupptagning på slangen (finns tillgängliga från Nilfisk).
- 3 Vrid huvudnyckelbrytaren (A) till läge ON/PÅ.
- 4 Tryck på omkopplaren för specialverktyg (E) en gång för att starta sugmotorn.

SERVICEMEDDELANDE: Se servicehandboken för detaljerade funktionsbeskrivningar av alla reglage och programmerbara funktioner.

VÅTSKURNING



EFTER ANVÄNDNING

- 1 Höj upp borstarna (eller skivorna) och höj upp skrapan. Flytta maskinen till ett serviceområde.
- 2 Vrid huvudnyckelbrytaren (A) till läget FRÅN och ta ur nyckeln.
- 3 Lösningssvåtsketanken töms genom att tömningsslangen för lösningssvåtskan (16) tas av haken. Rikta slangen mot en golvbrunn eller spann. Skölj tanken med rent vatten. Kontrollera slangarna för lösningssvåtskan och byt ut dem om de är knäckta eller skadade.
- 4 Töm returtanken genom att dra ut tömningsslangen (27) från hängaren och ta bort pluggen (håll änden av slangen ovanför vattennivån i tanken för att undvika att spillvattnet rinner ut okontrollerat). Tömningsslangen (27) för returtanken kan tryckas samman för att reglera flödet. Skölj tanken och returtankens omkopplare (32) med rent vatten. Kontrollera returslangarna och sugslangarna; byt dem om de är knäckta eller skadade.
SERVICEMEDDELANDE: Inget vatten får komma in i inloppet till motorn (4) under rengöringen.
OBS: Om tillvalet utökad skursystem monterats så måste detta tömmas ut.
- 4a Efter varje användningstillfälle ska returtanken tömmas och sköljas, och därefter ska returtanken fyllas till cirka 1/3 med rent vatten.
- 4b Tryck och håll ner knappen för utökad skursystem (G) under tre (3) sekunder (lampan växlar till grönt) för att starta tömningen. Tömningen körs i ungefär 20 sekunder. **OBS:** Syftet är att spola ut skräp ur systemet. Om du inte gör detta kan extrapumpen och/eller magnetventilen igensättas med skräp.
- 5 Lossa borstarna eller skivhållarna. Skölj borstarna eller skivhållarna med varmt vatten och häng upp dem på tork. Låt polerskivorna torka helt och hållet innan du använder dem igen. **OBS:** Du kan antingen lossa borstarna manuellt eller automatiskt genom att trycka och hålla ner avstängningsknappen för skurningen (H) under fem (5) sekunder (endast EDS-skivmodeller).
- 6 Ta av skrapan, skölj den med varmt vatten och häng upp den på tork.
- 7 Kontrollera underhållsschemat nedan och utför det underhåll som behövs innan maskinen ställs av.

UNDERHÅLLSCHEMA

	UNDERHÅLL	Dagligen	Varje vecka	Varje månad	Årligen
	Ladda batterierna	X			
	Kontrollera/rengör tankar och slangar (rengör returtankens omkopplare och insugsfiltret)	X			
	Kontrollera/Rengör/Vänd borstar/skivor	X			
	Kontrollera/Rengör skrapa	X			
	Rengöring av tråg i cylindriskt system	X			
	Töm det utökade skursystemet (om sådant monterats)	X			
	Kontrollera vattennivåerna i varje battericell (gäller inte gelcellbatterier)		X		
	Kontrollera kjolar runt skurdäck		X		
	Kontrollera och rengör lösningssvåtsketanken		X		
	Rengöring av lösningssvåtsketanken på cylindriskt system		X		
	Töm lösningssvåtskesystem (endast EDS)		X		
	Smörjning av maskin			X	
	* Kontrollera kolborstarna				X

*Låt Nilfisk kontrollera kolborstarna i sugmotorn en gång per år eller efter 300 timmars användning. Kolborstarna i borst- och drivmotorn ska kontrolleras en gång per år eller efter 500 timmars användning.

OBS: Se servicehandboken för mer detaljer om underhåll och servicereparationer.

- 8 Ställ av maskinen på en ren och torr plats.
- 9 Stäng av med huvudnyckeln (A) (läge O) och ta ur nyckeln.

UNDERHÅLL AV SUGMOTOR

Låt din Nilfisk A/S-återförsäljare kontrollera kolborstarna i motorn en gång per år eller efter 300 timmars användning.

⚠ VIKTIGT!

Motorskador som uppstår på grund av underlåtenhet att utföra underhåll på kolborstarna täcks inte av garantin. Se även den begränsade garantin.

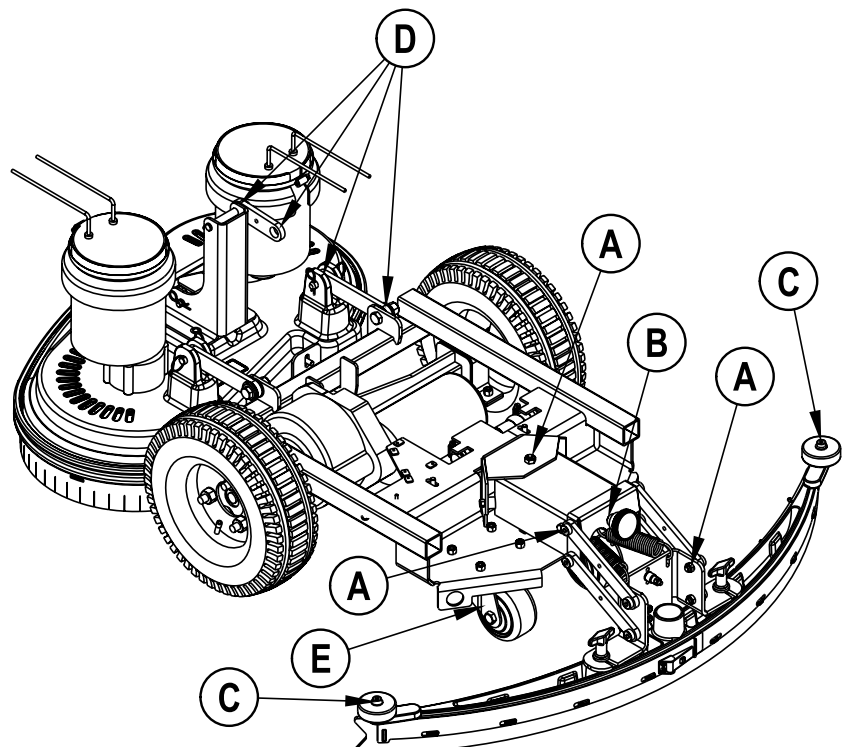
SMÖRJNING AV MASKIN

Använd en lätt maskinolja en gång per månad för att smörja följande:

- Allmänna ledpunkter för skrapans koppling (A).
- Gångor till rattreglage för justering av skrapans monteringsvinkel (B).
- Skrapverktygets ändhjul (C).
- Allmänna ledpunkter för borstkoppling (D).
- Stötdämpande hjul för skurdäck.

Smörj följande en gång i kvartalet:

- Bakre styrhjulsleder (E).



LADDNING AV VÅTBATTERIER

EDS – Ladda batterierna varje gång maskinen används eller när batteriindikatorn (D5) anger att nivån inte är full.

Standard – Ladda batterierna varje gång maskinen används eller när batteriindikatorn (J1) blinkar RÖTT.

VARNING!

Fyll inte batterierna före laddning.

Ladda batterierna i ett väl ventilerat utrymme.

Rök inte under batteriunderhållsarbetet.

Vid batteriunderhållsarbete...

- * Ta av alla smycken
- * Rök inte
- * Använd skyddsglasögon, gummihandskar och gummiförkläde
- * Arbeta i ett väl ventilerat utrymme
- * Låt inte verktygen komma i kontakt med mer än en batteripol åt gången
- * Minuskabeln (jord) ska ALLTID kopplas ur först när man byter batterier, för att undvika gnistor.
- * Minuskabeln ska ALLTID anslutas sist när batterierna installeras.

Om maskinen levererades med inbyggd batteriladdare ska följande utföras:

Vrid huvudnyckeln (A) till läge OFF/AV. Rulla av elsladden från laddarens sida och anslut kontakten till ett jordat vägguttag. Se den separata bruksanvisningen för laddaren för mer detaljer.

Om maskinen levererades utan inbyggd batteriladdare ska följande utföras:

Ta ut batterierna ur maskinen och dra kontakten från laddaren till batteriets kontakt (18). Följ anvisningarna för batteriladdaren. **SERVICEMEDDELANDE:** Kontrollera att du ansluter batteriladdaren till kontakten med handtaget monterat vid den.

SE UPP!

För att undvika skador på golvytor torkar du av vatten och syra från batteriernas ovsida efter laddning.

KONTROLL AV VATTENNIVÅ I BATTERI

Kontrollera batteriernas vattennivå minst en gång i veckan.

Efter laddning av batterierna tar du av ventilationslocken och kontrollerar vattennivån i varje battericell. Använd destillerat eller demineraliserat vatten och en batteripåfyllare (finns i de flesta butiker som säljer bilreservdelar) och fyll varje cell upp till nivåindikatorn (eller till 10 mm över avskiljarnas topp). Överfyll INTE batterierna!

SE UPP!

Syra kan rinna ut på golvet om batterierna överfylls.

Dra åt ventilationslocken. Tvätta batteriernas ovsida med en lösning av bikarbonat och vatten (2 matskedar bikarbonat till 1 liter vatten).

LADDNING AV GELBATTERIER (VRLA)

EDS – Ladda batterierna varje gång maskinen används eller när batteriindikatorn (D5) anger att nivån inte är full.

Standard – Ladda batterierna varje gång maskinen används eller när batteriindikatorn (J1) blinkar RÖTT.

VARNING!

Ladda batterierna i ett väl ventilerat utrymme.

Rök inte under batteriunderhållsarbetet.

Vid batteriunderhållsarbete...

- * Ta av alla smycken
- * Rök inte
- * Använd skyddsglasögon, gummihandskar och gummiförkläde
- * Arbeta i ett väl ventilerat utrymme
- * Låt inte verktygen komma i kontakt med mer än en batteripol åt gången
- * Minuskabeln (jord) ska ALLTID kopplas ur först när man byter batterier, för att undvika gnistor.
- * Minuskabeln ska ALLTID anslutas sist när batterierna installeras.

SE UPP!

VRLA-batteriet (Voltage Regulated Lead Acid – Spänningsreglerat bly-syrabatteri) ger mycket höga prestanda och lång livslängd – MEN BARA OM DET LADDAS UPP PÅ RÄTT SÄTT! För låg laddning eller överladdning gör att batteriets livslängd förkortas och prestandan begränsas. FÖLJ ALLTID RÄTT LADDNINGSinSTRUKTIONER! FÖRSÖK ALDRIG ÖPPNA BATTERIET! Om ett VRLA-batteri öppnas förlorar det sitt tryck, och plattorna blir förorenade av syret i luften. GARANTIN GÄLLER INTE OM BATTERIET ÖPPNATS.

Om maskinen levererades med inbyggd batteriladdare ska följande utföras:

Vrid huvudnyckeln (A) till läge OFF/AV. Rulla av elsladden från laddarens sida och anslut kontakten till ett jordat vägguttag. Se den separata bruksanvisningen för laddaren för mer detaljer.

Om maskinen levererades utan inbyggd batteriladdare ska följande utföras:

Ta ut batterierna ur maskinen och dra kontakten från laddaren till batteriets kontakt (18). Följ anvisningarna för batteriladdaren. **SERVICEMEDDELANDE:** Kontrollera att du ansluter batteriladdaren till kontakten med handtaget monterat vid den.

VIKTIGT: Du måste ha rätt typ av laddare för användning med gel-cellbatterier. Använd endast "spänningsreglerade" eller "spänningsbegränsade" laddare.

Standardladdare med konstantström eller oreglerad konstantspänning får INTE användas. Temperaturavkännande laddare rekommenderas, eftersom manuella justeringar aldrig är exakta - manuella justeringar kommer att skada VRLA-batterierna.

UNDERHÅLL AV SKRAPA

Om skrapan lämnar smala vattenränder efter sig kan bladen vara smutsiga eller skadade. Lossa skrapan, skölj den under ljummet vatten och kontrollera bladen. Vänd eller byt ut bladen om de är trasiga, böjda eller slitna.

Vändning eller utbyte av bakre skrapverkblad...

- 1 Se figur 5. Höj upp skrapverktyget från golvet och lossa sedan centrumlåset (23) på skrapverktyget.
- 2 Lossa spännbanden (22).
- 3 Dra av det bakre bladet från inriktningsstiften (24).
- 4 Skrapbladet har 4 arbetande kanter. Vänd bladet så att en ren och oskadad kant pekar mot maskinens framkant. Byt ut bladet om alla 4 kanter är knäckta, trasiga eller nerslitna.
- 5 Montera bladet. Följ stegen i omvänd ordning och justera skrapans lutning.

Vändning eller utbyte av främre skrapblad...

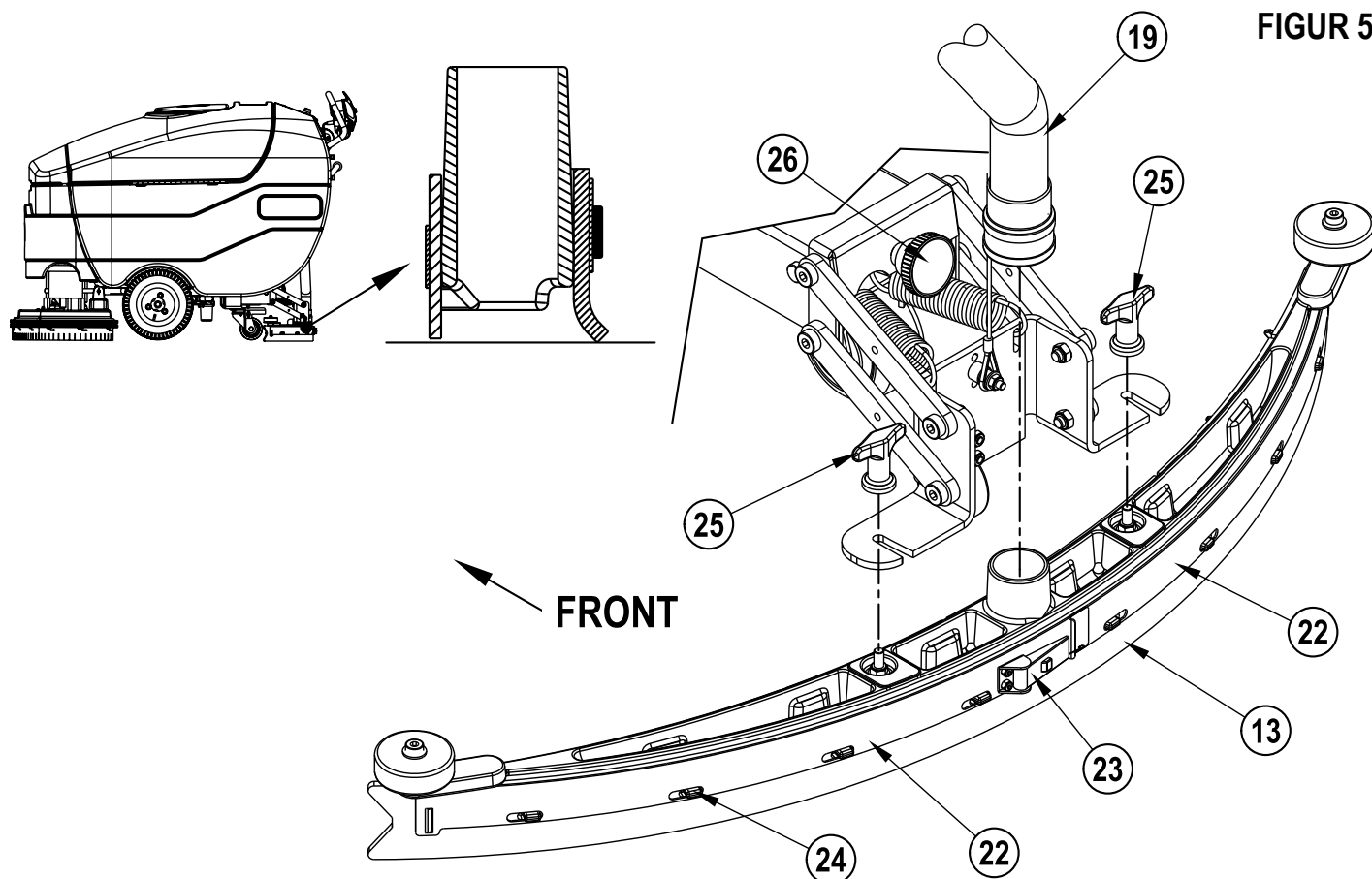
- 1 Höj upp skrapverktyget från golvet, lossa de (2) vingmuttrarna (25), koppla ur returslangen (19) och ta loss skrapenheten (13) från sitt fäste.
- 2 Lossa båda spännbanden (22) först.
- 3 Lossa de vingmuttrar som håller det främre bladet på plats, och ta sedan av spännbandet och bladet.
- 4 Skrapbladet har 4 arbetande kanter. Vänd bladet så att en ren och oskadad kant pekar mot maskinens framkant. Byt ut bladet om alla 4 kanter är knäckta, trasiga eller nerslitna.
- 5 Montera bladet. Följ stegen i omvänd ordning och justera skrapans lutning.

INSTÄLLNING AV SKRAPA

Justera skrapvinkeln varje gång ett blad vänds eller byts ut, eller om skrapan inte torkar golvet ordentligt.

Justering av skrapvinkeln...

- 1 Ställ maskinen på en jämn yta och sänk skrapan.
- 2 Vrid skrapans inställningsratt (26) när du kör maskinen framåt tills det bakre skrapbladet viker sig jämnt över hela skrapans bredd (se figur nedan).



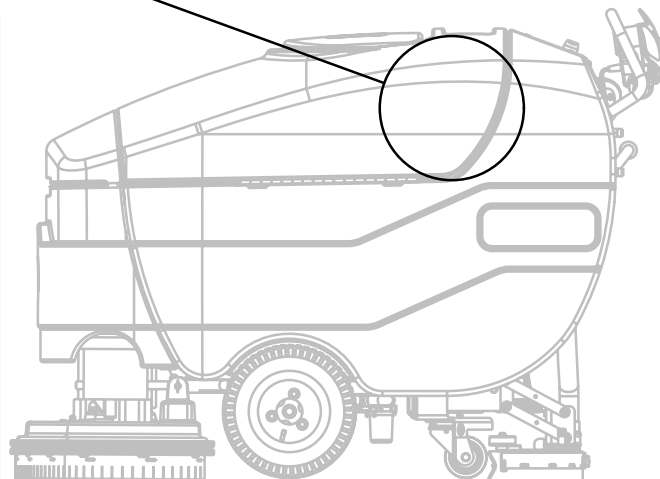
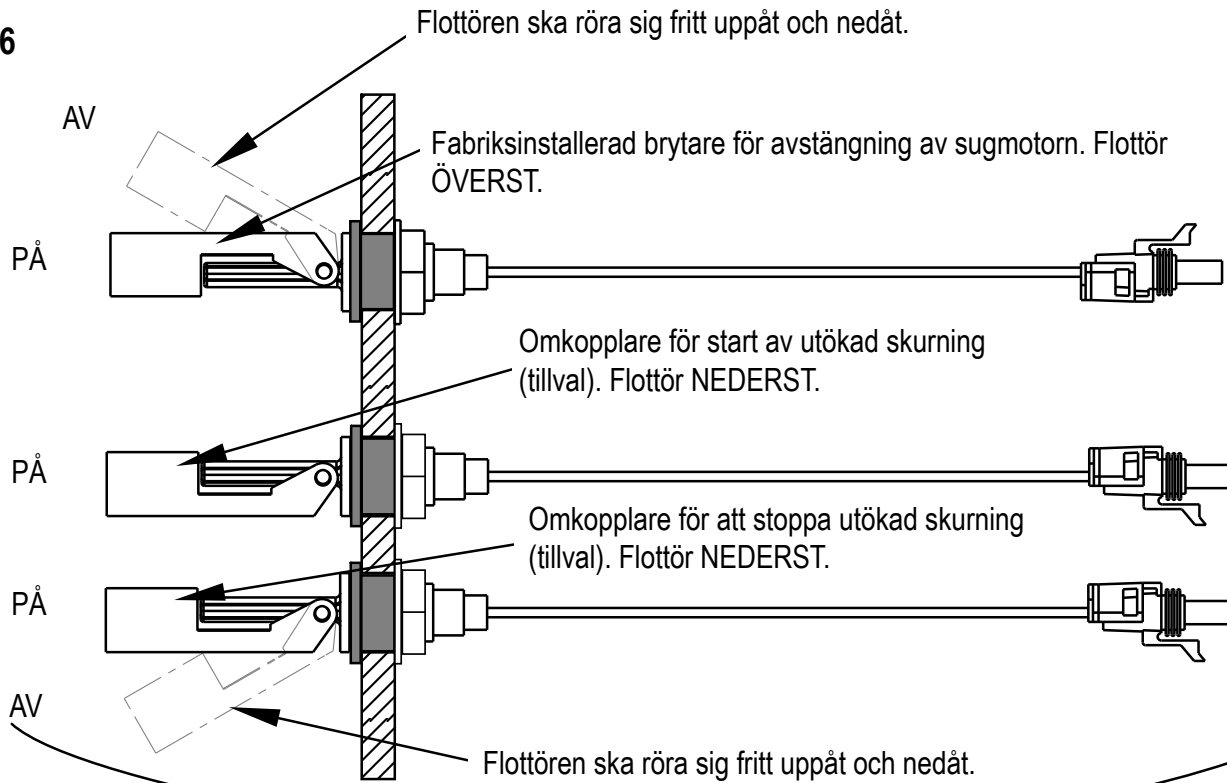
SERVICE PÅ RETURTANKENS OMKOPPLARE

Om returtankens flottöromkopplare blir smutsig(a) kan detta förhindra korrekt funktion. En smutsig avstängningsbrytare kan göra att sugmotorn inte fungerar alls eller att den inte stänger av när tanken är full. Smutsiga omkopplare för utökade skursystem kan göra att systemen inte fungerar som de ska.

Om den dagliga sköljningen av returtanken inte räcker för att hålla omkopplarna rena kan det vara nödvändigt att demontera dem för rengöring. Det är mycket viktigt att de monteras rätt igen för att de ska fungera väl. Figur 6 visar hur flottörmarna ska vara monterade.

Se servicehandboken för detaljerade anvisningar om demontering och rengöring.

FIGUR 6



INSTÄLLNING AV SKIVDÄCKETS KJOLHÖJD

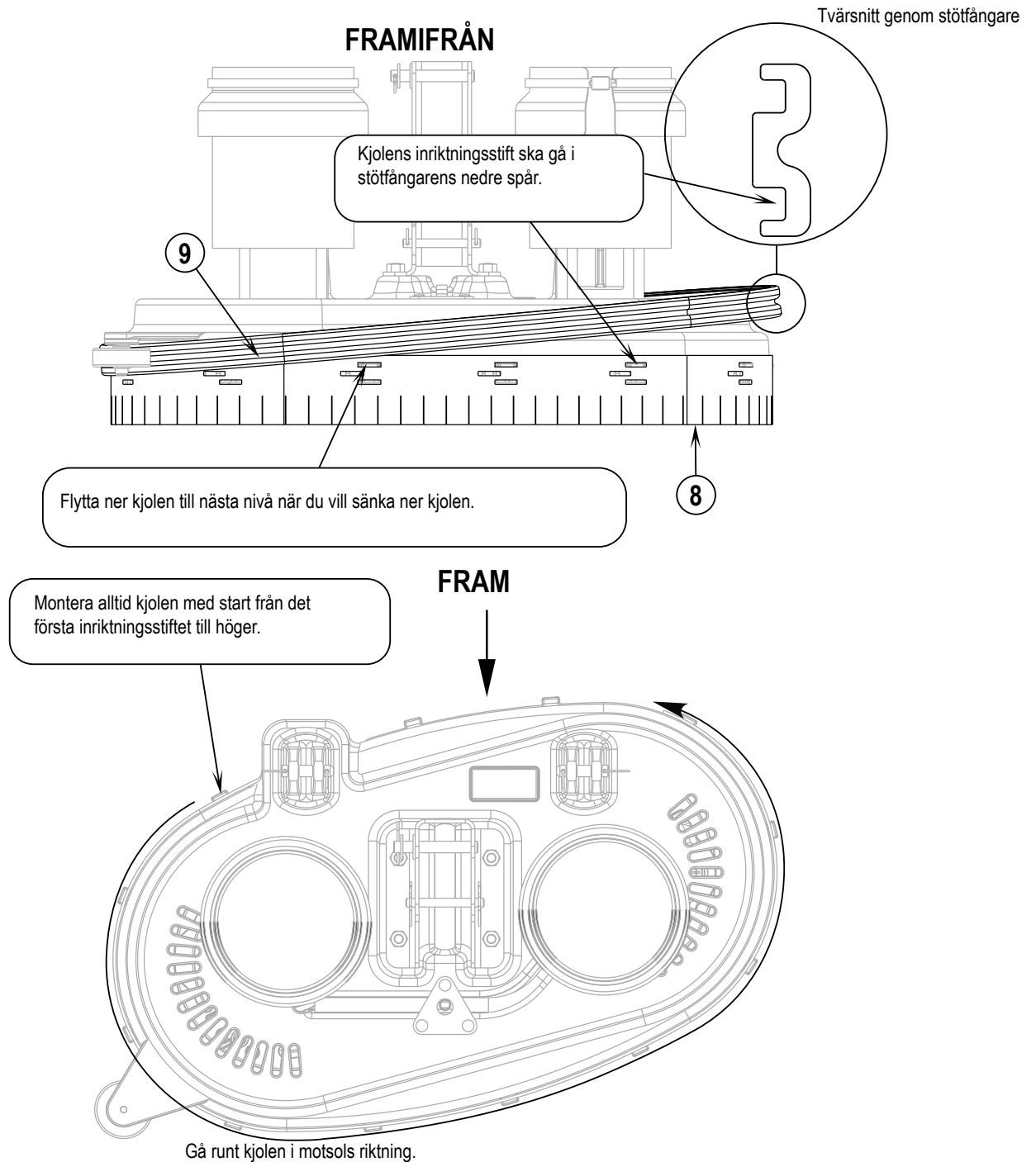
⚠ SE UPP!

Stäng av nyckelbrytaren (A) (läge O) och ta ur nyckeln innan du byter borstar och innan du öppnar några luckor. Skivdäckets kjol kan justeras p.g.a. slitage.

Gör så här för att justera skivdäckets kjolhöjd...

- 1 Hög upp skurdäcket (7), vrid nyckelbrytaren (A) till läge OFF/AV och ta ur nyckeln ur maskinen.
- 2 **Se figur 7.** Dra skurdäckets stötfångare (9) UPPÅT till skurdäckets överkant så att den inte håller fast kjolen (se figur). **OBS:** Innan du tar bort skurdäckets kjol (8) – notera på vilken höjd kjolen var monterad (ett av tre alternativ).
- 3 Kjolen sänks ner genom att flytta till nästa nivå enligt figuren. **Servicemeddelande:** Montera kjolen med början på det första stiftet till höger (se figur) och fortsatt runt däcket motsols tills den sitter fast på alla stiften.
- 4 Dra tillbaka stötfångaren (9) över kjolen (8). **OBS:** Kontrollera att inriktningstiften går in i spåret på insidan av stötfångaren, och kontrollera att kjolen inte glider av från något av stiften.

FIGUR 7



OM KRETSBRYTAREN LÖSER UT

Kretsbytare eller överströmsskydd skyddar elektriska kretsar och motorer från skador p.g.a. överbelastning. Om en kretsbytare löser ut, vrid tändningsnyckeln (A) till läge (OFF) och ta ur nyckeln. Försök sedan bestämma orsaken. När problemet korrigerats kan kretsbytaren återställas genom att knappen trycks in. Om knappen inte hålls intryckt, vänta 5 minuter och försök sedan igen. Om kretsbytaren löser ut upprepade gånger, ring Nilfisk och beställ service.

Det finns ett antal tänkbara anledningar till att kretsbytaren för styrkretsen (21) löser ut, t.ex.:

- 1 Kortslutning i kablaget – låt en servicetekniker från Nilfisk utföra service på maskinen.

Det finns ett antal tänkbara anledningar till att kretsbytaren för hjuldrivkretsen (20) löser ut, t.ex.:

- 1 Skräp har rullats upp runt drivhjulens axel.
- 2 Utslitna lager i drivmotorn.
- 3 Långvarig användning på ramper.

DÅLIG VATTENUPPTAGNING

- 1 Returtanken full, sugningen har stängts av med brytaren, eller smutsig omkopplare
- 2 Blockerat sugsystem (skrapa och slangar)
- 3 Urkopplade eller skadade sugslangar
- 4 Feljusterad skrapa
- 5 Skada på returtankens lockpackning

RÄNDER EFTER SKRAPAN

- 1 Skräp under skrapbladet
- 2 Slitna, knäckta eller trasiga skrapblad
- 3 Feljusterad skrapa

VIRVELMÄRKEN

- 1 Maskinen har körts med torra borstar eller skivor (ingen rengöringslösning)
- 2 Fel borstar eller skivor för uppgiften
- 3 Skräp kan ha fastnat i borstarna (eller skivorna)

INGET LÖSNINGSVÄTSKEFLÖDE

- 1 Avstängningsventil för lösning (12) stängd.
- 2 Lösningfilter (11) igensatt.
- 3 Trasig lösningsvätskepump.

SKURDÄCKET HÖJS UPP UNDER SKURNING (CYLINDRISK MODELL)

- 1 Skräp har fastnat mellan borstarna och borsthuset.
- 2 Dåligt lager i borstmotorn.

INGET FLÖDE AV RENGÖRINGSMEDEL (EDS)

- 1 Töm patronen med rengöringsmedel.
- 2 Flödesslang är igensatt eller knäckt.
- 3 Fel i kablaget till pumpen för rengöringsmedlet.
- 4 Patronens plugg är inte tät.

TEKNISKA SPECIFIKATIONER (installerade och testade på enheten)

Modell		BA 755	BA 855
		BA 755C	BA 855 EDS
Modell nr.		56315042	56315044
		56315043	56315047
Spänning, batterier	V	36 V	36 V
Batterikapacitet	Ah	305	305
Kapslingsklass		IPX3	IPX3
Ljudtrycksnivå (IEC 60704-1)	dB(A)/20µPa	74.5	74.5
Bruttovikt	lbs. / kg	1,245 / 565	1,245 / 565
Vibrationer vid handreglagen (ISO 5349-1)	m/s ²	0.61m/s ²	0.61m/s ²
Lutningar			
Transport		2% (1.15°)	2% (1.15°)
Rengöring		2% (1.15°)	2% (1.15°)
Modell		BA 755 EDS	
		BA 755C EDS	
Modell nr.		56315045	
		56315046	
Spänning, batterier	V	36 V	
Batterikapacitet	Ah	305	
Kapslingsklass		IPX3	
Ljudtrycksnivå (IEC 60704-1)	dB(A)/20µPa	74.5	
Bruttovikt	lbs. / kg	1,245 / 565	
Vibrationer vid handreglagen (ISO 5349-1)	m/s ²	0.61m/s ²	
Lutningar			
Transport		2% (1.15°)	
Rengöring		2% (1.15°)	

EDS = EDS(Kemisk insprutning) (IE: **BA 855 EDS**)

C = Cylindrisk (IE: **BA 755C**)

SISÄLLYSLUETTELO

	Page
Johdanto.....	D-3
Osat ja huolto	D-3
Tyypikilpi.....	D-3
Koneen purkaminen pakkauksesta	D-3
Huomautukset ja varoitukset	D-4
Koneen osat	D-5 – D-6
Kojelauta – EDS™.....	D-7
Kojetaulu - Vakio.....	D-8
Koneen valmistelu käyttöä varten	
Akut	D-9
Harjojen asennus.....	D-10 – D-11
Pesunestesäiliön täyttö.....	D-12
Lastan asennus	D-12
Pesuainejärjestelmä (EDS™).....	D-13 – D-14
Koneen käyttö	
Märkäharjapesu.....	D-15 – D-16
Märkäimurointi	D-15 – D-16
Koneen käytön jälkeen	D-17
Huoltokaavio.....	D-17
Imumoottorin huolto.....	D-17
Koneen voitelu.....	D-17
Huolto	
Akkujen lataus (nesteakut).....	D-18
Akkujen lataus (geeliakut)	D-18
Lastan huolto	D-19
Lastan säätö.....	D-19
Paluusäiliön kytkimien huolto	D-20
Laikkakannen helman korkeuden säätö.....	D-21
Vianmääritys	
Virrankatkaisimen laukeaminen.....	D-22
Vesi kerääntyy huonosti.....	D-22
Lasta jättää raitoja	D-22
Pyörrejätkiä.....	D-22
Pesuneste ei virtaa	D-22
Harjakansi nousee harjattaessa (sylinterimäinen).....	D-22
Pesuaine EI VIRTAA (EDS™)	D-22
Tekniset tiedot.....	D-23

JOHDANTO

Tämän käyttöohjeen avulla automaattisen Nilfisk™-harjaukoneen/kuivauskoneen käyttö onnistuu parhaiten. Lue käyttöohje huolellisesti ennen koneen käyttöä.

Huomautus: Suluissa ilmoitetut lihavoidut numerot viittaavat sivuilla 5-8 oleviin kuviin, ellei muuta ole ilmoitettu.

Tämä tuote on tarkoitettu vain kaupalliseen käyttöön.

VARAOSAT JA HUOLTO

Mahdolliset korjaukset saa suorittaa Nilfisk valtuutettu huoltokeskus, jossa työskentelee tehtaan kouluttamaa huoltohenkilökuntaa ja jolla on varastossaan alkuperäisiä Nilfisk-varaosia ja lisävarusteita.

Ota yhteys Nilfisk-myyjään varaosien ja huoltopalvelun hankkimiseksi. Mainitse aina koneesi malli ja sarjanumero.

(Myyjä, kiinnitä huoltotarra tähän.)

TYYPPIKILPI

Koneen malli- ja sarjanumero on merkitty koneen tyyppikilpeen, joka on akkukotelossa. Tietoja tarvitaan tilattaessa koneen osia. Merkitse koneesi malli ja sarjanumero tähän, jotta ne löytyvät tarvittaessa.

Malli _____

Sarjanumero _____

KONEEN PURKAMINEN PAKKAUKSESTA

Kun kone on toimitettu perille, tarkista kuljetuspakkaus ja kone mahdollisten vaurioiden varalta. Jos vaurioita on havaittavissa, säilytä pakkausmateriaali tutkimuksia varten. Ota välittömästi yhteys Nilfisk asiakaspalveluosastoon vaatiaksesi korvauksia kuljetusvaurioista.

Kun olet poistanut kuljetuspakkauksen, leikkaa muovihihnat ja poista pyörien vierestä puukappaleet. Käytä ramppia koneen siirtämiseen lavalta lattialle.

HUOMAUTUKSET JA VAROITUKSET

SYMBOLIT

Nilfisk käyttää alla olevia symboleja osoittamaan mahdollisia vaaratilanteita. Lue ohjeet huolellisesti ja ryhdy tarvittaviin toimenpiteisiin henkilöstön ja omaisuuden suojaamiseksi.

VAARA!

Varoittaa välittömästi uhkaavista vaaroista, jotka voivat aiheuttaa vakavia henkilövahinkoja tai kuoleman.

VAROITUS !

Varoittaa tilanteista, joissa voi syntyä vakavia henkilövahinkoja.

HUOMIO!

Varoittaa tilanteista, joissa voisi syntyä lieviä henkilövahinkoja tai joissa kone tai muu omaisuus voi vahingoittua.



Lue kaikki ohjeet ennen käyttöä.

YLEISET TURVALLISUUSOHJEET

Erityisvaroitukset varoittavat mahdollisista vaaratilanteista, jotka voivat vahingoittaa konetta tai aiheuttaa henkilövahinkoja.

VAROITUS !

- * Tätä konetta saa käyttää vain asianmukaisesti koulutettu ja valtuutettu henkilökunta.
- * Kun kone on kaltevalla pinnalla, vältä äkillisiä pysähdyksiä koneen ollessa käynnissä. Vältä nopeita, jyrkkiä käännöksiä. Aja alamäkeen aina hitaasti. Lakaise vain, kun kone liikkuu kaltevaa pintaa ylöspäin.
- * Varo kipinöiden, liekkien ja savuavien materiaalien joutumista akkujen läheisyyteen. Akusta tuulettuu räjähtäviä kaasuja normaalin käytön aikana.
- * Akkujen lataaminen synnyttää erittäin räjähdysaltista vetykaasua. Lataa akut aina vain hyvin tuuletetuissa tiloissa, kaukana avotulesta. Älä tupakoi akkuja ladatessasi.
- * Älä käytä koruja työskennellessäsi sähkölaitteiden läheisyydessä.
- * Käännä päävirtakytkin pois päältä (O) ja kytke akut irti ennen sähkölaitteiden huoltoa.
- * Älä koskaan työskentele koneen alla, ellei konetta ole tuettu tukijalkojen varaan.
- * Älä käytä syttyviä puhdistusaineita, äläkä käytä konetta tällaisten aineiden läheisyydessä tai alueilla, joilla on räjähdysherkkiä aineita.
- * Älä puhdistu konetta painepesurilla.
- * Älä käytä konetta alustoilla, joiden kaltevuusaste on yli 2 prosenttia.
- * Käytä vain laitteen mukana toimitettuja tai käyttöohjeessa määritettyjä harjoja. Muiden harjojen käyttö voi heikentää koneen turvallisuutta.

HUOMIO!

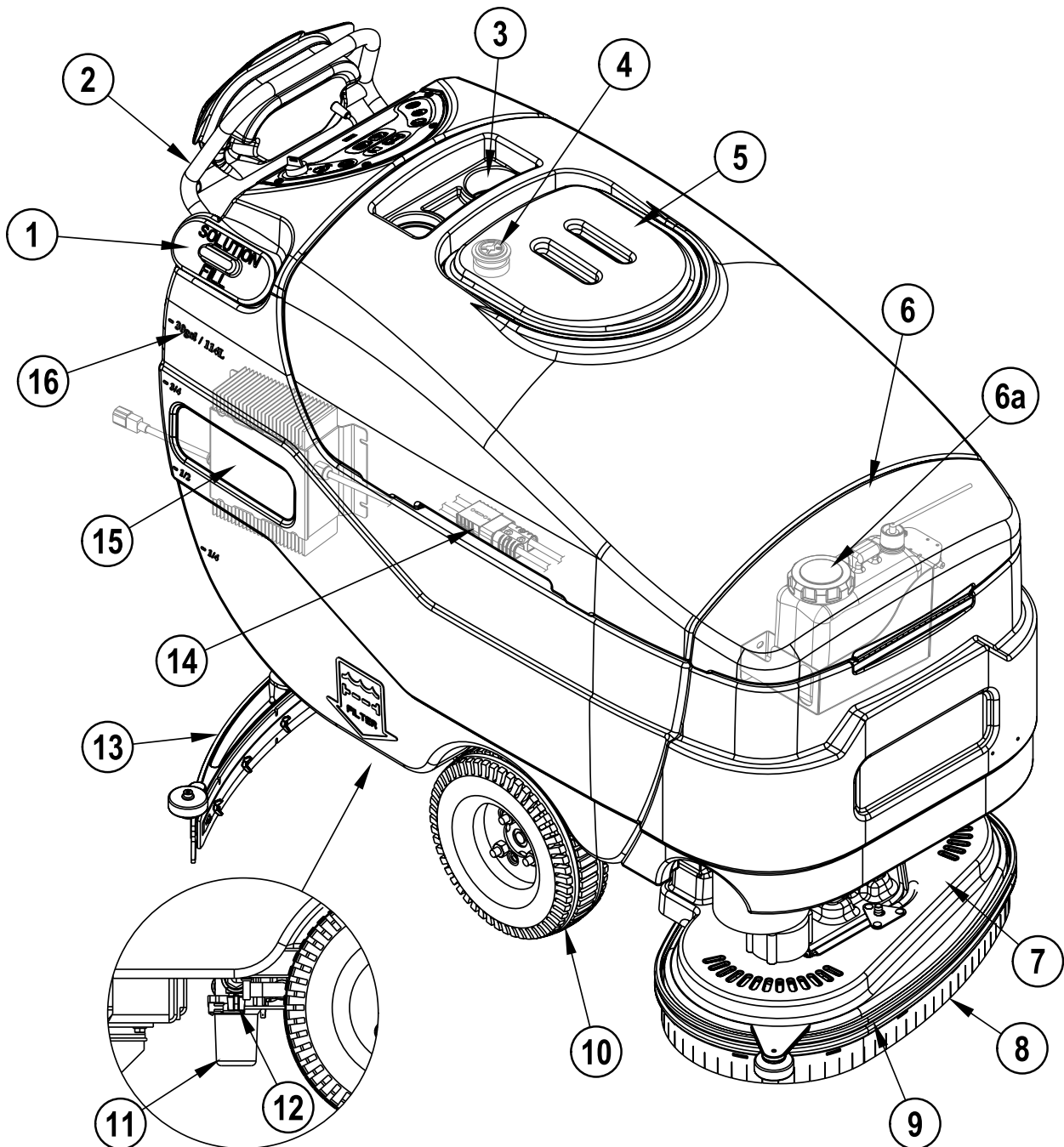
- * Tätä konetta ei ole hyväksytty käytettäväksi yleisillä kaduilla ja teillä.
- * Konetta ei ole tarkoitettu terveydelle vaarallisen pölyn keräämiseen.
- * Ole varovainen käyttäessäsi hiontalevyjä ja kiillotuskiviä. Nilfisk ei vastaa niiden lattiapinnoille aiheuttamista vahingoista.
- * Varmista konetta käyttäessäsi, ettei kolmansille osapuolille, erityisesti lapsille, aiheudu vaaraa koneen käytöstä.
- * Lue huolellisesti kaikki ohjeet ennen huoltotöiden aloittamista.
- * Älä jätä konetta vartioimatta ennen kuin virtakytkin on kytketty pois päältä (O), avain poistettu paikaltaan ja koneen pysyminen paikallaan varmistettu.
- * Kytke virta pois päältä (O) ja irrota virta-avain ennen pesuharjojen vaihtoa ja ennen paneelien avaamista.
- * Varo hiuksien, korujen tai vaatteiden tarttumista liikkuviin osiin.
- * Ole varovainen liikuttaessasi konetta pakkasella. Pesunesteessä, paluusäiliössä, pesuainesäiliössä tai putkissa oleva vesi saattaa jäätymä ja vahingoittaa venttiilejä ja putken liittimiä. Huuhtelee tuulilasipesunesteellä.
- * Akut on poistettava koneesta ennen sen hävittämistä. Akut on hävitettävä turvallisella tavalla paikallisten ympäristösäädösten mukaisesti.
- * Älä käytä konetta sellaisilla pinnoilla, joiden kallistuskulma ylittää koneeseen merkityn suurimman sallitun kallistuskulman.
- * Kaikki luukut ja kannet on asennettava käyttöohjeessa kuvatulla tavalla ennen koneen käyttämistä.
- * Katso akkulaturin valmistajan ohjekirjasta laturin lisävaroitukset.

SÄILYTÄ NÄMÄ OHJEET

KONEEN OSAT

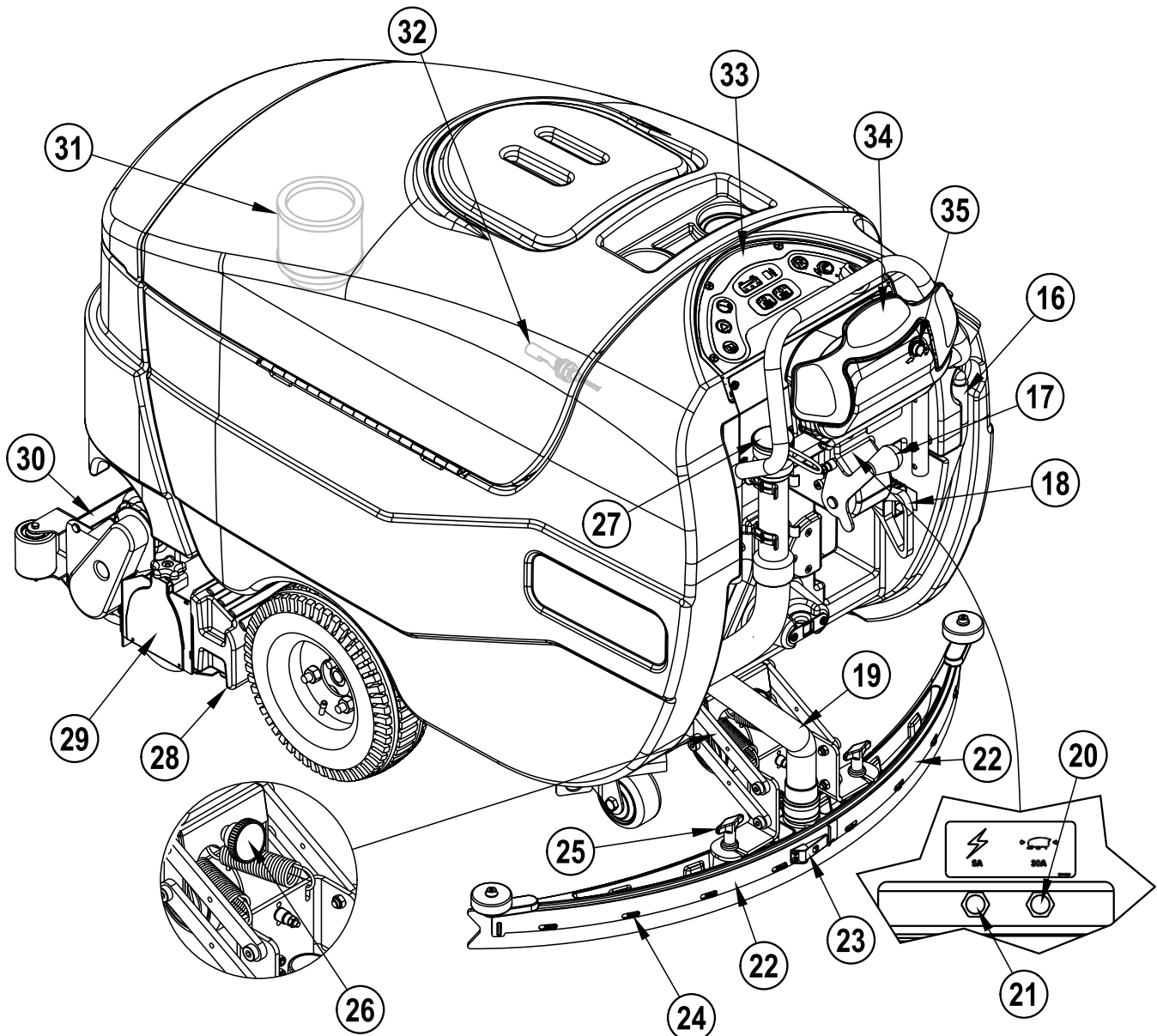
Tätä käyttöohjetta lukiessasi törmäät tämän tästä sulkeissa oleviin tummennettuihin numeroihin tai kirjaimiin, esimerkiksi: (2). Numerot viittaavat näillä sivuilla olevaan osaan, ellei muuta ole ilmoitettu. Katso aina tarpeen vaatiessa näiltä sivuilta tekstissä mainitun osan sijainti. **HUOMAUTUS:** Katso tarkat selitykset seuraavilla 4 sivulla kuvatuista osista.

- | | | | |
|----|---|----|--|
| 1 | Pesunestesäiliön täyttöaukko | 10 | Vetopyörä |
| 2 | Käyttäjän säätökahva | 11 | Pesunestesuodatin |
| 3 | Pullotelineet | 12 | Pesunesteventtiili |
| 4 | Imumoottorin tulosiivilä | 13 | Lastasarja |
| 5 | Palusäiliön kansi | 14 | Akkuliitin (vain mallit, joissa on oma laturi) |
| 6 | Pesuaineen (EDS) kasetin huoltoluukku | 15 | Oma laturi (ei kaikissa malleissa) |
| 6a | Pesuaineen (EDS) kasetti (vain EDS -mallit) | | |
| 7 | Harjakansi | | |
| 8 | Harjakannen helma | | |
| 9 | Harjakannen puskuri | | |



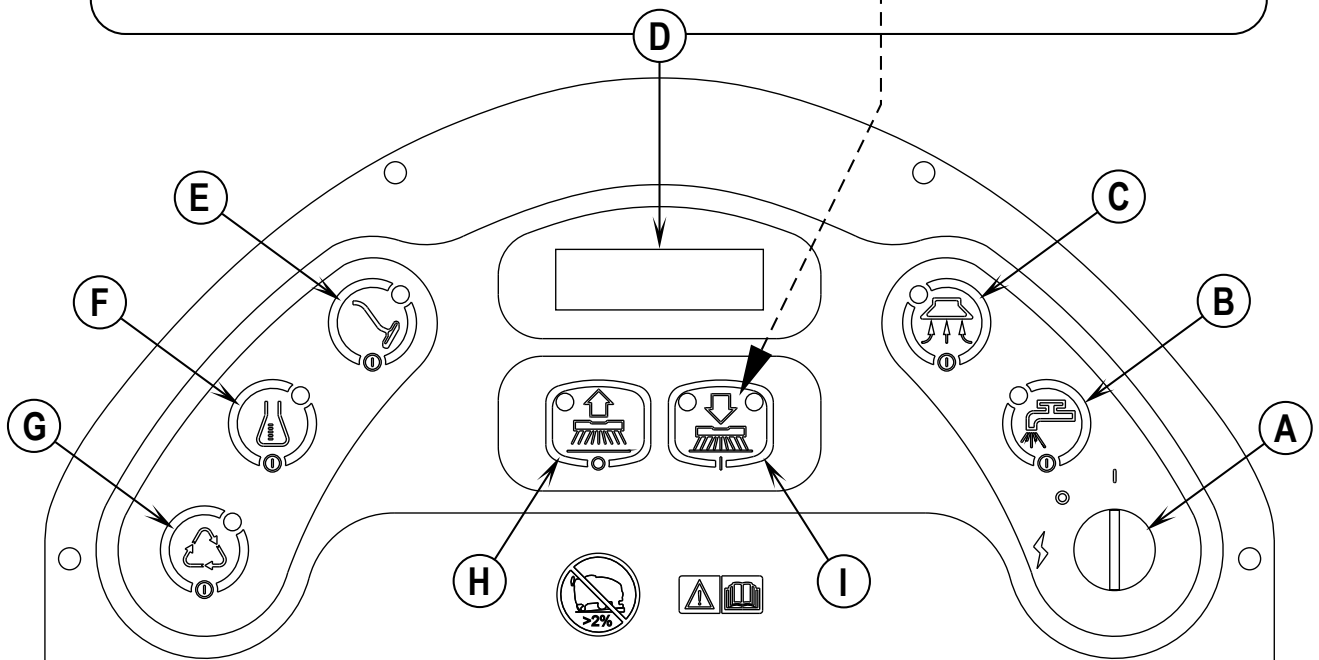
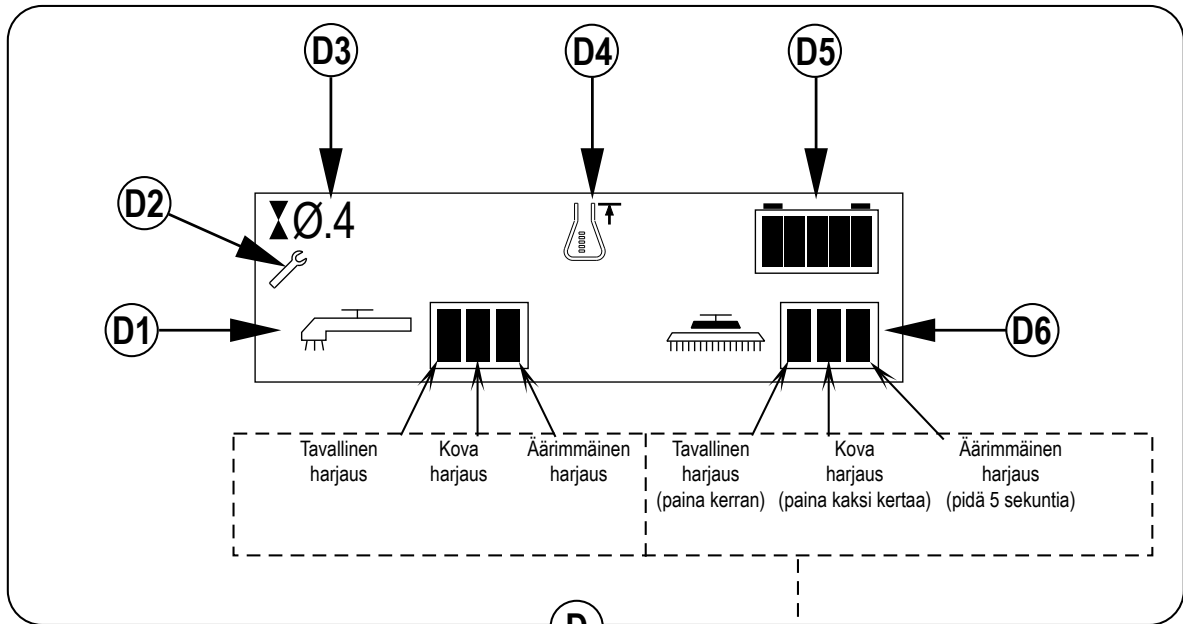
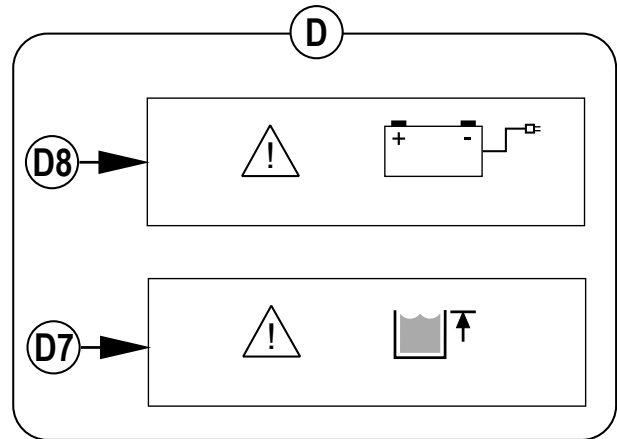
KONEEN OSAT

- | | | | |
|----|--|----|---|
| 16 | Pesunesteen tyhjennysletku / määrän mittari | 26 | Lastan säätönappi |
| 17 | Lastan nosto-/laskuvipu | 27 | Palusäiliön tyhjennysletku |
| 18 | Akkuliitin (vain mallit, joissa ei ole omaa laturia) | 28 | Jättesäiliö (ainoastaan sylinterimallit) |
| 19 | Palusäiliön letku | 29 | Välipyöräsarja (ainoastaan sylinterimallit) |
| 20 | Käyttömootorin virrankatkaisin | 30 | Pesunesteen jakoputkisto (ainoastaan sylinterimallit) |
| 21 | Ohjauspiirin virrankatkaisin | 31 | Jatkettu harjasuodatin (valinnainen) |
| 22 | Lastan lavan kiristyshihna | 32 | Imujärjestelmän sulkukytkin |
| 23 | Lastan lavan lukko | 33 | Kojelauta |
| 24 | Lastan lavan kohdistustapit | 34 | Käyttöohjain |
| 25 | Lastan kiinnityksen siipimutteri | 35 | Nopeudenrajoittimen säätönappi |



KOJELAUTA – EDS

- A Päävirtakytkin
- B Pesunestekytkin
- C Imukytkin
- D Näyttöpaneeli
- D1 Pesunestevirtauksen ilmaisin
- D2 Vian merkkivalo
- D3 Käyttötuntimittari
- D4 EDS-osoitin
- D5 Akun merkkivalo
- D6 Harjapaineen ilmaisin
- D7 Paluusäiliö TÄYNNÄ -ilmaisin
- D8 Akun pienen varaustilan ilmaisin
- E Sauvakytkin (myyjän asentama lisävaruste)
- F Pesuainejärjestelmä (vain EDS -mallit)
- G Jatkettu harjajärjestelmä (myyjän asentama lisävaruste)
- H Harjapesu POIS PÄÄLTÄ
- I Harjapesu PÄÄLLÄ



KOJETAULU - VAKIO

A Päävirtakytkin

B Pesunestekytin

C Imukytkin

D1 Pesunestevirtauksen ilmaisin

E Sauvakytkin (myyjän asentama lisävaruste)

G Jatkettu harjajärjestelmä (myyjän asentama lisävaruste)

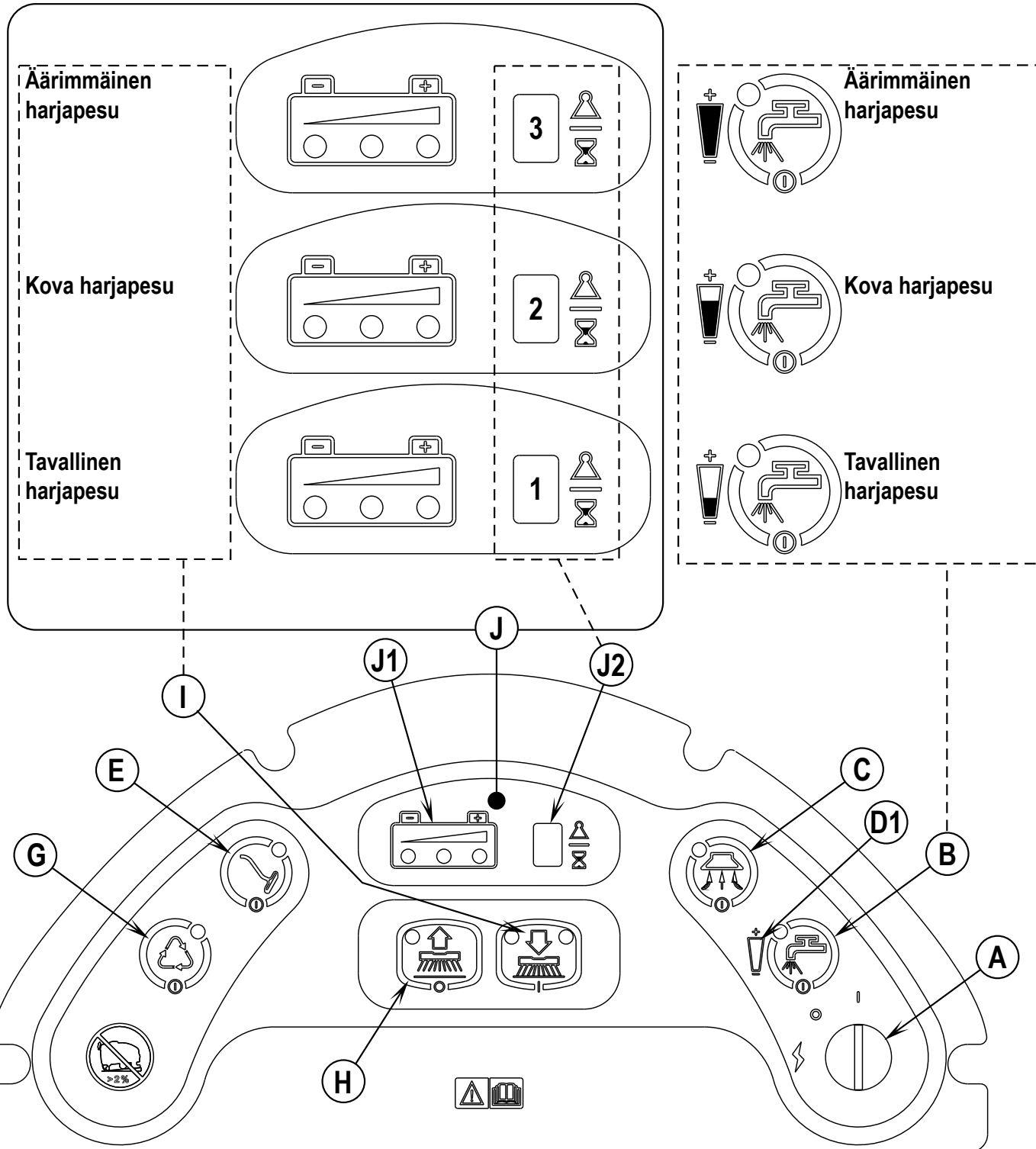
H Harjapesu POIS PÄÄLTÄ

I Harjapesu PÄÄLLÄ

J Näyttö

J1 Akun merkkivalo

J2 Käyttötuntimittari / Harjapaineen ilmaisin / Vikakoodinäyttö / Paluusäiliö TÄYNNÄ -ilmaisin



AKUT

Jos koneen akut on asennettu valmiiksi, toimi seuraavasti:

- Varmista, että akut on kytketty koneeseen (14 tai 18).
- Käännä päävirtakytkin (A) päälle ja tarkista akun ilmaisin (D tai J1). Jos mittari osoittaa täyttä varausta tai vihreä valo PALAA, akut ovat käyttövalmiita. Jos mittari ei osoita täyttä varausta tai vihreä valo EI PALA, akut on ladattava ennen käyttöä. Katso osa "Akkujen lataaminen".
- **TÄRKEÄÄ!** JOS KONEESSA ON OMA AKKULATURI, TARKISTA AKUN KÄYTTÖOHJEESTA ETTÄ LATURI ON MÄÄRITETTY OIKEIN AKKUTYYPIN MUKAAN.

Katso uusimmat akun latauslaitteen algoritmit asiakirjasta TSBUS2007-979.

Jos koneen akkuja ei ole asennettu valmiiksi, toimi seuraavasti:

- Tiedustele Nilfisk-kauppiaalta, mitä akkuja suositellaan.
- Asenna akut noudattamalla alla olevia ohjeita.
- **ÄLÄ asenna koneeseen 12 voltin akkuja. Tämä heikentää koneen vakautta.**
- **TÄRKEÄÄ!** JOS KONEESSA ON OMA AKKULATURI, TARKISTA AKUN KÄYTTÖOHJEESTA ETTÄ LATURI ON MÄÄRITETTY OIKEIN AKKUTYYPIN MUKAAN.

Katso uusimmat akun latauslaitteen algoritmit asiakirjasta TSBUS2007-979.

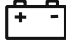

⚠ VAROITUS !

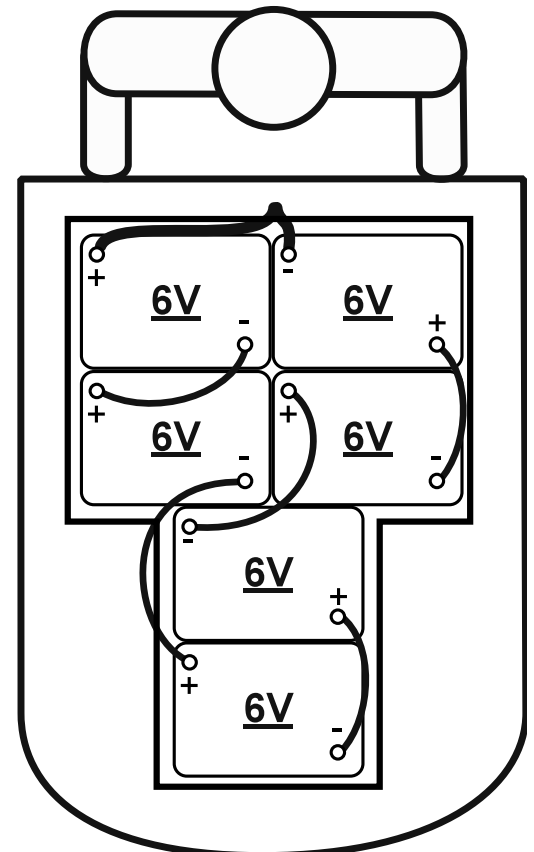
Noudata äärimmäistä varovaisuutta työskennellessäsi akkujen parissa. Akkujen rikkihappo saattaa aiheuttaa vakavia vammoja, jos se pääsee kosketuksiin ihon tai silmien kanssa. Räjähdysaltis vetykaasu tuulettuu akuista akkukansien aukkojen kautta. Kaasu saattaa syttyä sähkökaaren, kipinän tai liekkien vaikutuksesta. Älä koskaan asenna lyijy-happo-akkuja suljettuun tilaan. Ylilatauksessa syntyvän vetykaasun on päästävä pois.

Kun huollat akku...

- * Älä käytä koruja.
- * Älä tupakoi.
- * Käytä suojalaseja, kumista esiliinaa ja kumikäsineitä.
- * Tee työ hyvin tuuletetulla alueella.
- * Varmista, että työkalut koskettavat vain yhtä akun napaa kerrallaan.
- * Irrota AINA ensin negatiivinen kaapeli (maakaapeli), kun vaihdat akkuja. Näin estetään kipinöinti.
- * Kytke AINA negatiivinen kaapeli viimeiseksi, kun asennat akkuja.

KUVA 1

305 AH @ 20 HR RATE
(6)  MAX  267KG/588LB



⚠ HUOMIO!

Koneen sähköosat saattavat vaurioitua vakavasti, jos akkuja ei asenneta ja liitetä oikein. Nilfisk, valtuutetun sähkömiehen tai akun valmistajan on annettava huolehtia akkujen asennuksesta.

- 1 Poista akut kuljetuspakkauksestaan ja tarkista ne huolellisesti halkeamien ja muiden vaurioiden varalta. Jos vaurioita on havaittavissa, ota yhteys akkujen toimittajaan tai valmistajaan vaatiaksesi korvauksia vaurioista.
- 2 Käännä päävirtakytkin (A) POIS PÄÄLTÄ ja irrota avain.
- 3 Kallista paluusäiliö kyljelleen, lukittuun asentoon. Irrota akkutilan sisältä akkukaapelit.
- 4 Kun kone tulee tehtaalta, siinä on riittävästi akkukaapeleita kuuden 6 voltin akun asennukseen. Nosta akut varovasti akkutilaan ja sijoita ne tarkalleen **KUVAN 1** mukaisesti. Kiinnitä akut mahdollisimman lähelle koneen takaosaa.
- 5 Asenna akkukaapelit kuvan osoittamalla tavalla. Sijoita kaapelit siten, että akkujen kannet on helppo poistaa akkujen huoltoa varten.
- 6 Kiristä varovasti kunkin akkuliittimen mutteria, kunnes liittin ei pyöri. Älä kiristä liittimiä liikaa, tai niitä on hyvin vaikea irrottaa tarvittaessa.
- 7 Peitä liittimet suihkutettavalla akkuliittimien päällysteellä (saatavana useimmista autovaraosaliikkeistä).
- 8 Aseta kunkin liittimen päälle musta kumisuojaus. Kytke sitten akkuliitin (14 tai 18).

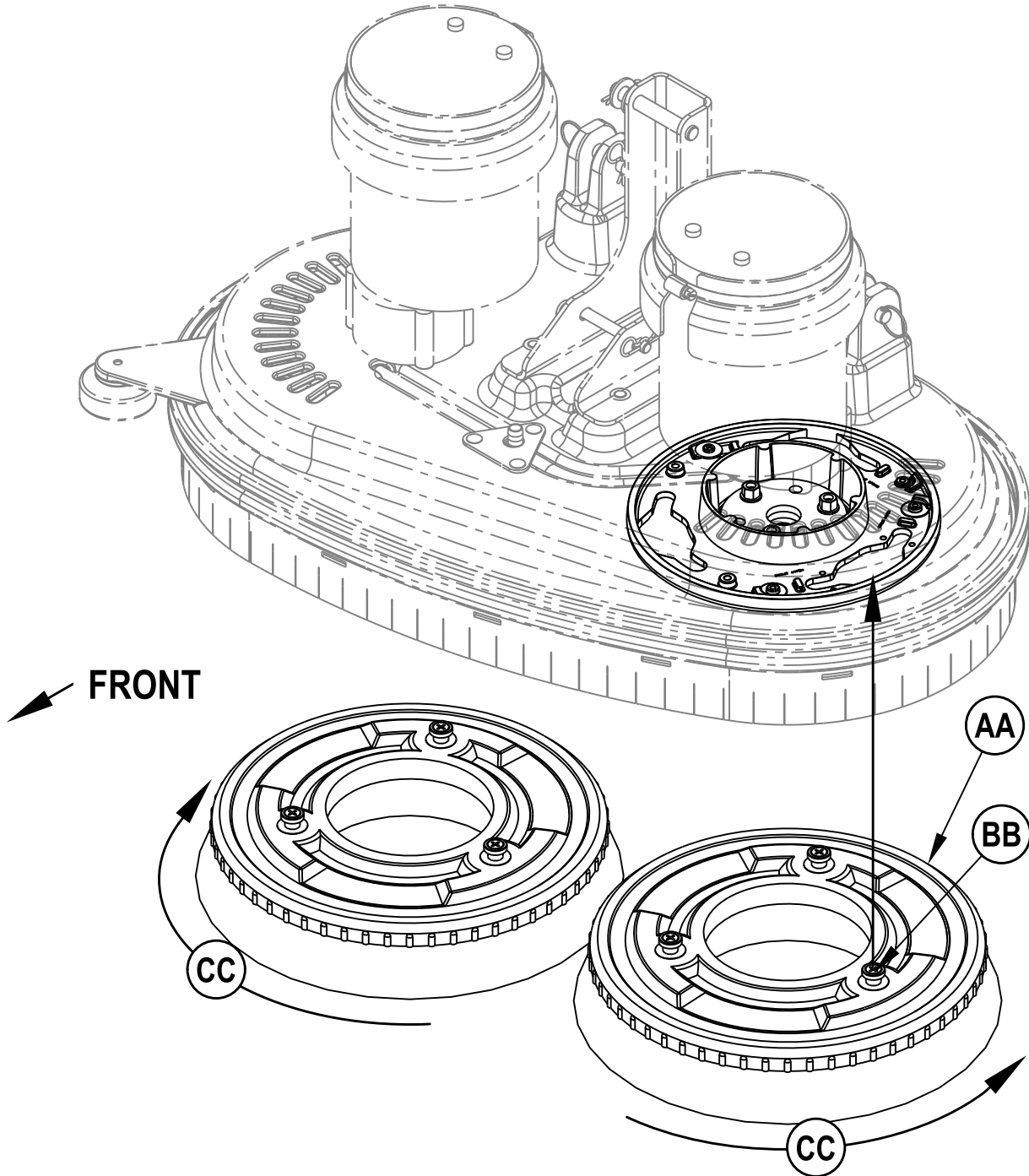
HARJOJEN ASENNUS (LAIKKAJÄRJESTELMÄ)

⚠ HUOMIO !

Kytke virta pois päältä (O) ja irrota virta-avain ennen pesuharjojen vaihtoa ja ennen paneelien avaamista.

- 1 Varmista, että harjakansi (7) on "NOSTETTU" -asennossa. Varmista, että virtakytkin (A) on pois päältä (O).
- 2 Jos käytät tynnyjä, asenna tynnyt tynnynpidikkeisiin.
- 3 **Katso kuva 2.** Kiinnitä harjat (AA) (tai tynnynpidikkeet) asettamalla harjan kiinnityskorvakkeet (BB) asennuslevyn reikiin kohdalle ja lukitse ne paikalleen kääntämällä (käännä harjan ulkoreunaa koneen etuosaa kohti, katso (CC)).

KUVA 2



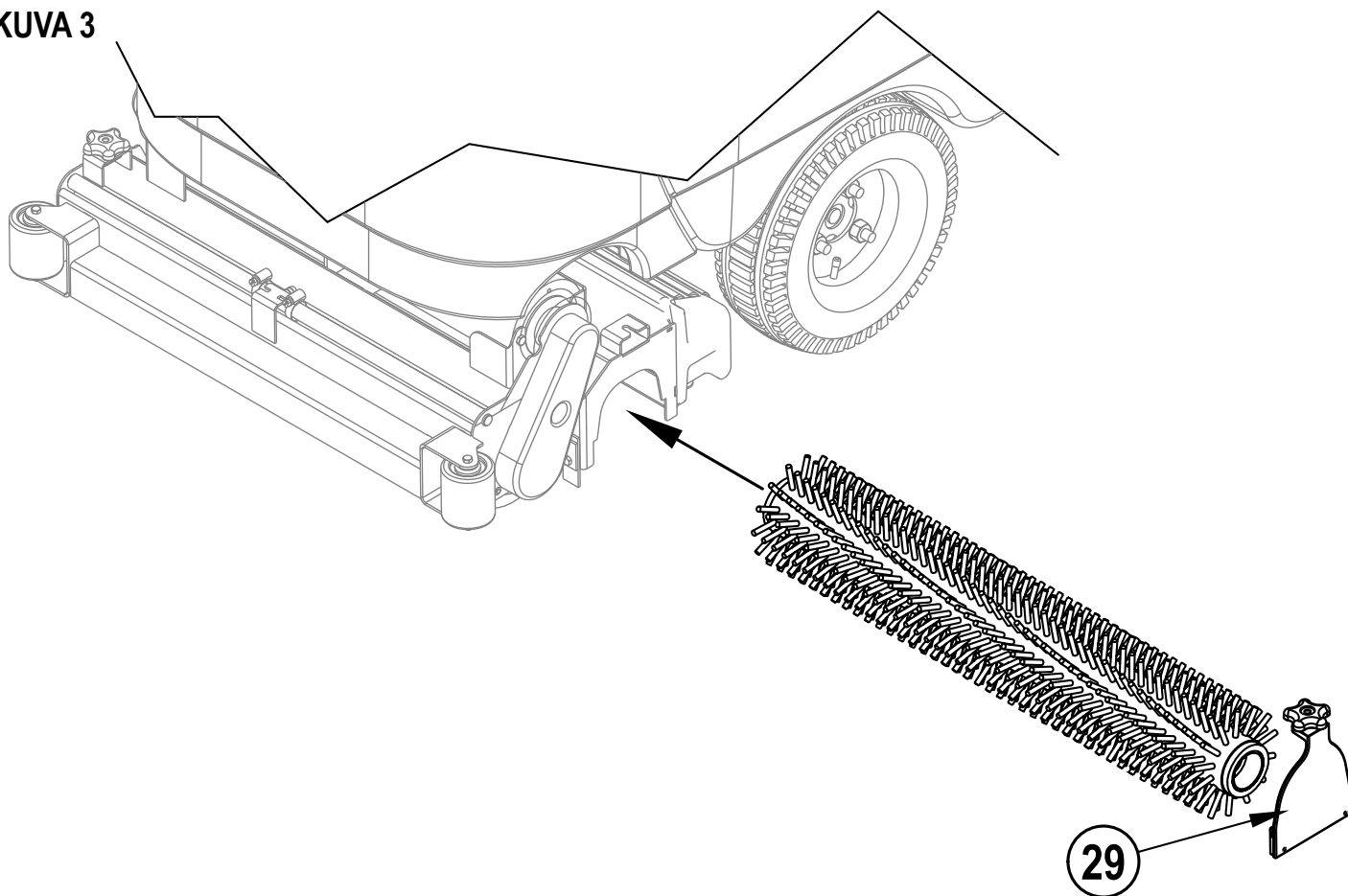
HARJOJEN ASENNUS (PUTKIJÄRJESTELMÄ)

⚠ HUOMIO !

Kytke virta pois päältä (O) ja irrota virta-avain ennen pesuharjojen vaihtoa ja ennen paneelien avaamista.

- 1 Varmista, että harjakansi on "NOSTETTU" -asennossa. Varmista, että virtakytkin (A) on pois päältä (O).
- 2 **Katso kuva 3.** Irrota välipyöräsarjojen (29) päällä olevat mustat nupit (yksi kummallakin puolella), ja poista välipyöräsarjat. Liu'uta harja koteloon, nosta kevyesti, työnnä ja käännä, kunnes harja asettuu paikalleen. Asenna välipyöräsarja takaisin.

KUVA 3



PESUNESTESÄILIÖN TÄYTTÖ

Täytä pesunestesäiliöön enintään 113,5 litraa pesunestettä. Älä täytä säiliötä yli 7,5 cm säiliön (1) alareunasta. Pesunesteen on oltava sekoitus vettä ja tarkoitukseen sopivaa puhdistuskemikaalia. Noudata aina kemikaalastian etiketissä olevia laimennusohjeita. **HUOMAUTUS:** EDS-koneita voidaan käyttää joko perinteiseen tapaan säiliössä sekoitetulla pesuaineella. Vaihtoehtoisesti voidaan käyttää EDS-pesuaineannostelujärjestelmää. Kun käytetään EDS-pesuaineannostelujärjestelmää, älä sekoita pesuainetta säiliössä vaan käytä tavallista vettä.

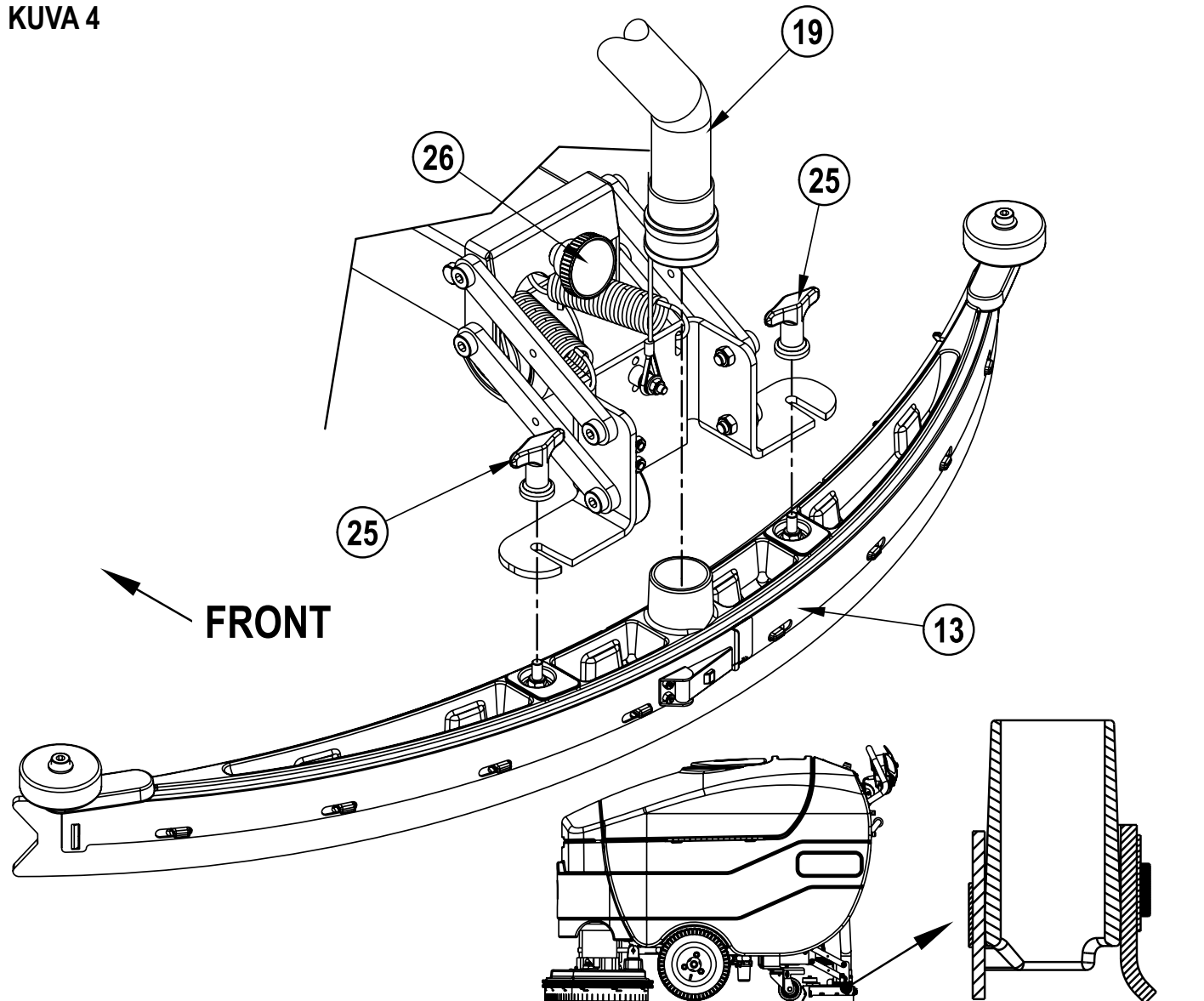
⚠ HUOMIO!

Käytä vain vähän vaahtoavia, syttymättömiä pesunesteitä, jotka on tarkoitettu konekäyttöön. Veden lämpötila ei saa ylittää 54,4 Celsius-astetta (130 Fahrenheit-astetta).

LASTAN ASENNUS

- 1 **Katso kuva 4.** Liu'uta lastasarja (13) lastan asennuskiinnikkeeseen ja kiristä lastan kiinnityssiipimutterit (25).
- 2 Kytke paluuletku (19) lastan tuloaukkoon.
- 3 Laske lasta alas, liikuta konetta hitaasti eteenpäin ja käännä samalla lastan säätönuppia (26), kunnes takalastan lapa koskettaa lattiaa tasaisesti lastan koko leveydeltä ja lasta taittuu hieman kuvan osoittamalla tavalla.

KUVA 4



PESUAINEJÄRJESTELMÄN (EDS) VALMISTELU JA KÄYTTÖ

YLEISET OHJEET:

Aiempi pesuaine on tyhjennettävä järjestelmästä, kun siirryt käyttämään eri pesuainetta. **HUOLTOA KOSKEVA HUOMAUTUS:** Siirrä kone lattiakaivon päälle ennen tyhjennystä, koska prosessin aikana poistuu pieni määrä pesuainetta.

Tyhjentäminen kemikaalia vaihdettaessa:

- 1 Irrota ja poista pesuainekasetti.
- 2 Käännä virtakytkin (A) PÄÄLLE ja paina pesuainekytkintä (F) ja pesunestekytkintä (B) alaspäin vähintään 2 sekunnin ajan. **HUOMAUTUS:** Kun tyhjennys on aktivoitu, se kestää noin 10 sekuntia. Seuraavan sivun piirroksessa on kuvattu pesuainejärjestelmän ilmaisimet. Normaalisti yksi tyhjennyskierto riittää järjestelmän tyhjentämiseen.

Tyhjentäminen viikoittain:

- 1 Irrota ja poista pesuainekasetti. Asenna ja kytke puhtaalla vedellä täytetty kasetti.
- 2 Käännä virtakytkin (A) PÄÄLLE ja paina pesuainekytkintä (F) ja pesunestekytkintä (B) alaspäin vähintään 2 sekunnin ajan. **HUOMAUTUS:** Kun tyhjennys on aktivoitu, se kestää noin 10 sekuntia. Seuraavan sivun piirroksessa on kuvattu pesuainejärjestelmän ilmaisimet. Normaalisti yksi tyhjennyskierto riittää järjestelmän tyhjentämiseen.

Kun pesuainekasetti on lähes tyhjä, näyttöpaneelin (D) ilmaisin syttyy. Vähäisen pesuainemäärän ilmaisin pysyy päällä aina järjestelmän nollaamiseen asti. Kun tämä ilmaisin menee päälle, voit kaataa kokonaisen pesuainepullollisen kasettiin eikä sinun tarvitse huolehtia pesuainemäärän mittaamisesta. **HUOMAUTUS:** Nollaa järjestelmä vain, kun kasetti on täynnä. Kasetteja vaihdettaessa vähäisen pesuainemäärän ilmaisin on tarkka vain, jos vaihtokasetti on samalla tasolla kuin vaihdettava kasetti.

Nollaus:

- 1 Käännä virtakytkin (A) PÄÄLLE ja paina pesuainekytkintä (F) alaspäin vähintään 2 sekunnin ajan. Seuraavan sivun piirroksessa on kuvattu pesuainejärjestelmän ilmaisimet.

KERTAKÄYTTÖISIÄ KASETTEJA KOSKEVAT OHJEET:

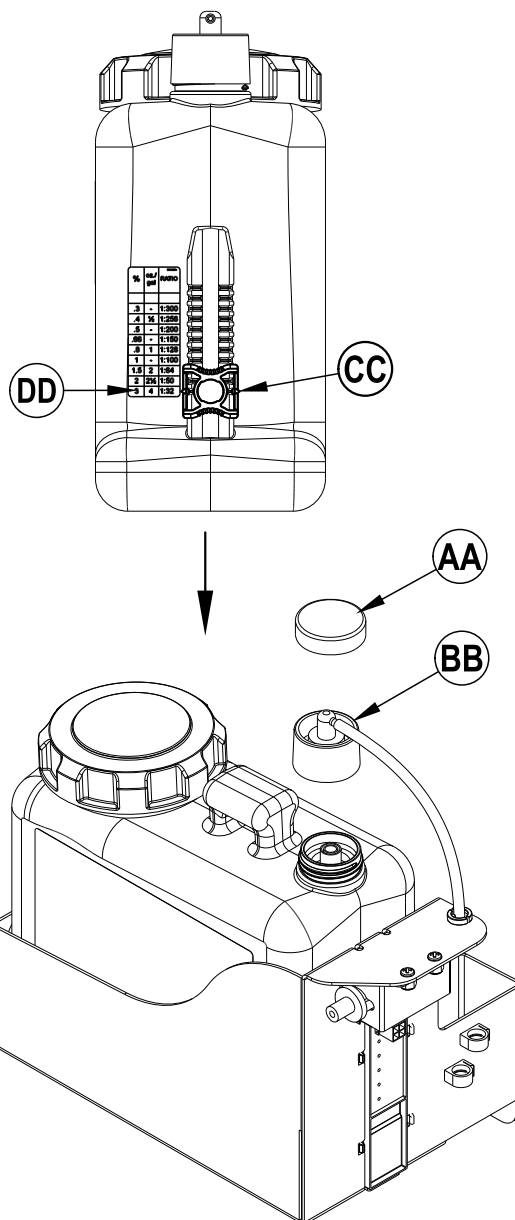
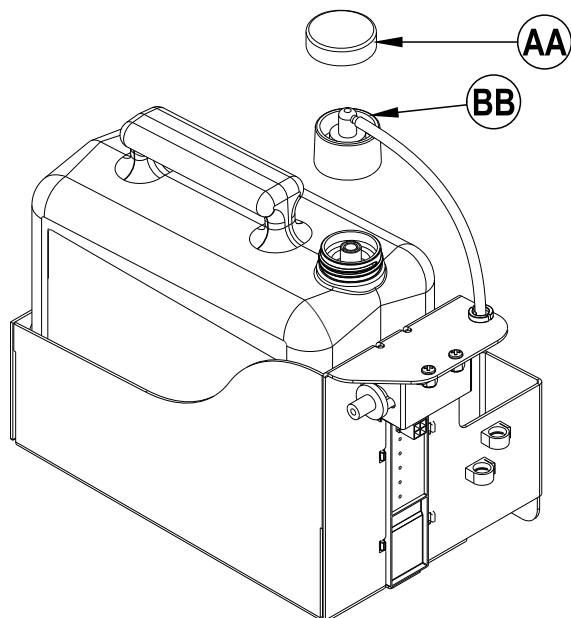
Irrota korkki (AA) ja asenna kasetti pesuainelaatikkoon. Asenna kuivamurtokorkki (BB) kuvan osoittamalla tavalla.

EI-KERTAKÄYTTÖISIÄ KASETTEJA KOSKEVAT OHJEET:

Lisää pesuainekasettiin enintään 1,25 galloniaa (4,73 litraa) pesuainetta.

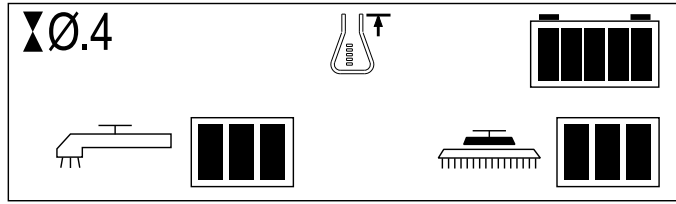
HUOLTOA KOSKEVA HUOMAUTUS: Irrota pesuainekasetti pesuainelaatikosta ennen täyttämistä. Näin voit välttää pesuaineen läikyttämisen koneen päälle.

On suositeltavaa käyttää erillistä kasettia kunkin käytettävän pesuaineen yhteydessä. Pesuainekaseteissa on valkoinen etiketti. Voit kirjoittaa pesuaineen nimen kuhunkin kasettiin niin, etteivät pesuaineet sekoitu keskenään. Pesuainekasetissa on magneettinen liukusäädin (CC) toisessa päässä. Säädin on asetettava oikeaan laimennussuhteeseen valmistajan pullossa olevien laimennusohjeiden mukaisesti. Liu'uta magneettinen liukusäädin (CC) oikeaan asentoon pesuaineen laimennussuhteen kyltin (DD) mukaan. Kun asennat uutta kasettia, irrota korkki (AA) ja asenna kasetti pesuainelaatikkoon. Asenna kuivamurtokorkki (BB) kuvan osoittamalla tavalla.

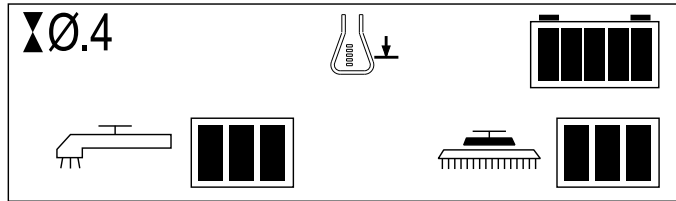


PESUAINELAJÄRJESTELMÄN (EDS) VALMISTELU JA KÄYTTÖ

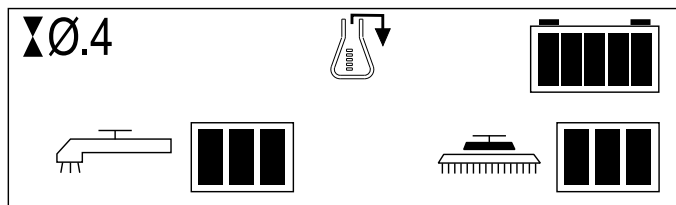
TÄYNNÄ (NOLLAA)



PESUAINETTA VÄHÄN

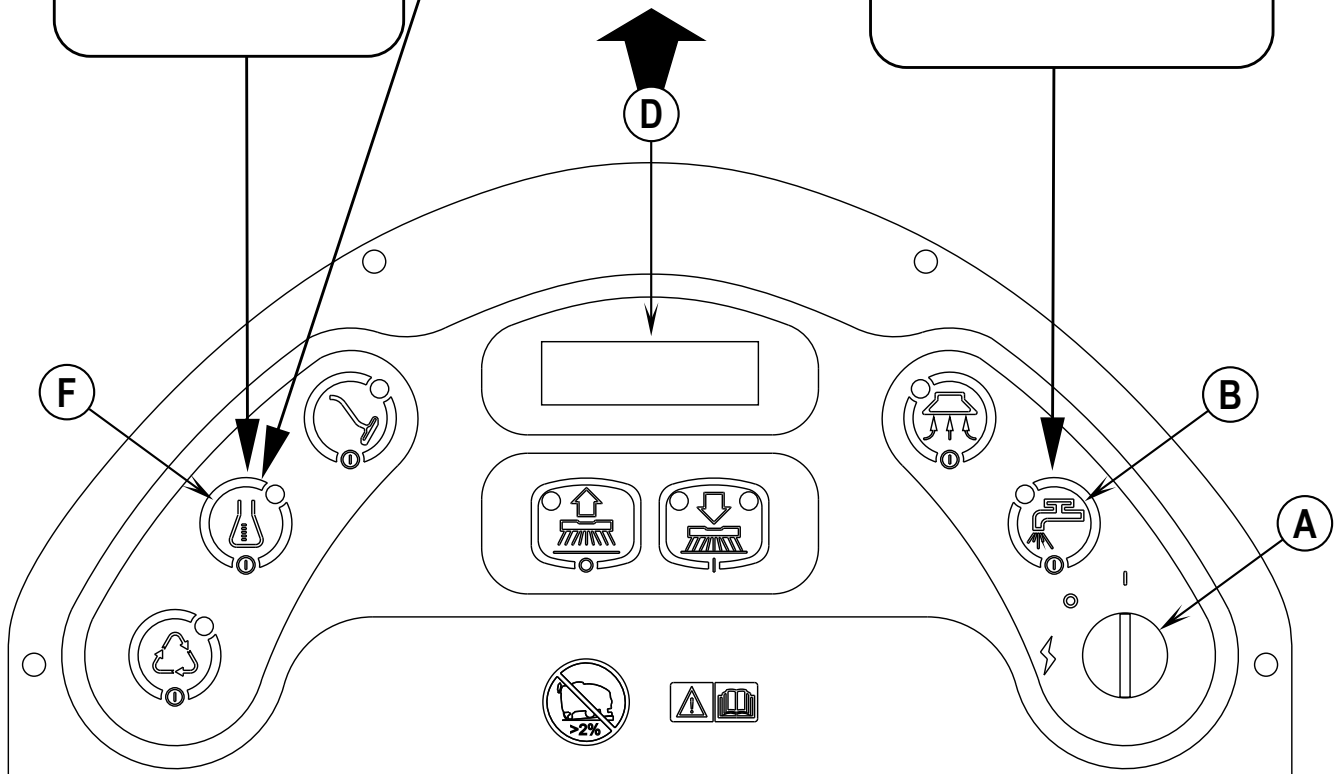


TYHJENNÄ



Nollaa painamalla (F) 2 sekunnin ajan.

Tyhjennä painamalla (F) & (B) 2 sekunnin ajan.



MÄRKÄHARJAPESU**⚠ VAROITUS!**

Varmista, että tunnet ohjauslaitteet ja niiden toiminnot. Kun kone on kaltevalla pinnalla, vältä äkillisiä pysähdyksiä koneen ollessa käynnissä. Vältä nopeita, jyrkkiä käännoiksi. Aja alamäkeen aina hitaasti. Lakaise vain, kun kone liikkuu kaltevaa pintaa ylöspäin.

- 1 Noudata tämän käyttöohjeen kohdassa "Koneen valmistelu käyttöönottoa varten" olevia ohjeita.
- 2 Käännä päävirtakytkin (A) PÄÄLLE (I). Kojelaudan ilmaisimet syttyvät, ks. näytöstä akkujen ilmaisimien ja käyttötuntimittari (D tai J).
- 3 Kuljeta kone työalueelle painamalla käyttöohjainta (34) eteenpäin (jos haluat mennä eteenpäin) tai vedä käyttöohjainta (34) taaksepäin, jos haluat peruuttaa koneella. Vaihtele käyttöohjaimen (34) kohdistamasi painon määrää, kunnes kone liikkuu haluamallasi nopeudella.
HUOMAUTUS: Nopeuden säätönupilla (35) hallitaan maksiminopeutta eteen- tai taaksepäin.
- 4 Esikastele lattia pitämällä pesunestekytin (B) painettuna 5 sekunnin ajan. **HUOMAUTUS:** Tämä on tehtävä ennen Harjapesu PÄÄLLÄ -kytkimen (I) painamista.
- 5 Paina Harjapesu PÄÄLLÄ -kytkintä (I) kerran valitaksesi tavallisen harjauksen ja kaksi kertaa valitaksesi kovan harjauksen. Pidä tätä kytkintä painettuna 5 sekunnin ajan valitaksesi äärimmäisen harjauksen. Sekä pesunestejärjestelmässä että pesuainejärjestelmässä (EDS-mallit) on 3 virtauksen esiasetusta, jotka vastaavat 3 harjaustilaa (ks. Kojetaulu). **HUOMAUTUS:** Käytössäsi on pesunestevirtauksen ylitystoiminto, jos haluat lisätä pesunesteen virtausta lisäämättä kuitenkaan harjauspainetta. Pidä pesunestekytin (B) painettuna 3 sekuntia (pesunesteilmaisimien alkaa vilkkua) ja vapauta se sitten. Sinulla on nyt 3 sekuntia aikaa asettaa eri virtausnopeus painamalla pesunestekytin (B) toistuvasti, kunnes pesunesteen virtausnopeuden osoitin (D1) näyttää haluamaasi nopeutta (Tavallinen, Kova tai Äärimmäinen / katso see Kojelaut). Harjapaineen säätäminen myöhemmin nolaa pesunesteen virtauksen oletusarvoonsa.
HUOMAUTUS: Pesuneste-, imu- ja pesuainejärjestelmät (EDS-mallit) aktivoituvat automaattisesti, kun Harjapesu PÄÄLLE -kytkintä (I) painetaan. Tämän jälkeen tarvitsee vain laskea lasta (17). Yksittäiset järjestelmät voidaan kytkeä POIS tai PÄÄLLE painamalla asianmukaista kytkintä harjapesun aikana. Jos olet asentanut laajennetun harjasarjan, sitä ei aktivoida automaattisesti. Tämän järjestelmän aktivointi edellyttää kierrätyskytkimen (G) painamista. Kierrätysjärjestelmä ei mene PÄÄLLE, ennen kuin paluusaaliön vesitaso saavuttaa tietyn tason.
- 6 Laske lasta lastan nosto-/laskuvivulla (17).
- 7 Kun käyttöohjain (34) on vapaa-asennossa, harja-, imu-, pesuneste- ja pesuainejärjestelmät (EDS-mallit) aktivoituvat, mutta eivät ole käynnissä. Tartu käyttäjän säätökahvaan (2) ja työnnä käyttöohjainta (34) eteenpäin, niin harja-, imu-, pesuneste- ja pesuainejärjestelmät (EDS-mallit) käynnistyvät ja kone alkaa liikkua eteenpäin. Parhaat tulokset saavutetaan, kun liikutat konetta hidasta kävelyvauhtia. Kytke pesunestekytin (B) POIS PÄÄLTÄ painamalla sitä kerran, kun teet tiukoja käännoiksi. Vedä käyttöohjainta (34) taaksepäin, kun haluat peruuttaa koneella. Kun koneella peruutetaan, harjat pyöriävät, mutta pesuneste ja kemikaali eivät virtaa.

⚠ HUOMIO !

Pidä kone liikkeessä kun harjat pyöriävät, jottei lattia vahingoitu.

- 8 Jos lattia on hyvin liikainen, kertaharjaus ei ehkä riitä ja tarvitaan "kaksoisharjausta". Kaksoisharjapesu on muuten samanlainen kuin normaali pesu, paitsi että lastaa ei lasketa lattiaan ensimmäisellä kerralla. Siten pesuneste jää lattialle vaikuttamaan pidemmäksi aikaa. Se kootaan pois, kun alue käsitellään uudelleen lasta alas laskettuna.
- 9 Paluusaaliössä on automaattinen sulkukytkin, joka SAMMUTTAA KAIKKI järjestelmät paitsi vetojärjestelmää, kun paluusaaliö on täynnä. Kun kytkin sulkee paluusaaliön, se on tyhjennettävä. Kone ei kerää vettä eikä harjaa, kun kytkin on sulkenut järjestelmän.
HUOMAUTUS: Kaikki muut ilmaisimet sammuvat ja "Paluusaaliö TÄYNNÄ" -ilmaisimien (D7) menee päälle näyttöpaneelissa, kun kytkin aktivoidaan "EDS"-malleissa. Käyttötuntimittari (J2) vilkuttaa hetken ajan FULL-sanan jokaista kirjainta vakio-malleissa.
- 10 Kun haluat lopettaa harjapesun tai paluusaaliö on täynnä, paina harjapesun katkaisinta (H) kerran. Tällöin pesuharjat ja pesunesteen virtaus pysähtyvät automaattisesti ja harjapesukansi nousee yläasentoon. **HUOMAUTUS:** Imu katkeaa 10 sekunnin viiveen jälkeen Tämä mahdollistaa sen, että mahdollinen jäännösvesi voidaan kerätä ilman että imu on käynnistettävä uudelleen.
- 11 Aja kone jätevedelle tarkoitetun poistopaikan kohdalle ja tyhjennä paluusaaliö. Muista nostaa lasta. Tyhjennä säiliö ottamalla paluusaaliön tyhjennysletku (27) ripustimesta ja avaamalla tulppa (pidä letkun päätä säiliössä vedenpinnan yläpuolella välttyäksesi äkilliseltä, hallitsemattomalta jätevesivirralla). Virtausta voidaan säädellä puristamalla paluusaaliön tyhjennysletkua (27). Täytä pesunestesäiliö uudelleen ja jatka harjapesua.
HUOMAUTUS: Varmista, että paluusaaliön kansi (5) ja paluusaaliön tyhjennysletkun tulppa (27) ovat kunnolla paikoillaan – muuten kone ei kerää vettä kunnolla. Kun akut vaativat latausta, akun alhaisen varaustason ilmaisimien (D8) syttyä (EDS-mallit) tai akun ilmaisimien (J1) vilkkuu punaisena (vakio-mallit). Lisäksi imumoottori sammuu 30 sekunnin kuluttua. Kuljeta kone huoltoalueelle ja lataa akut uudelleen tämän ohjeen Akku-osion ohjeita noudattaen.

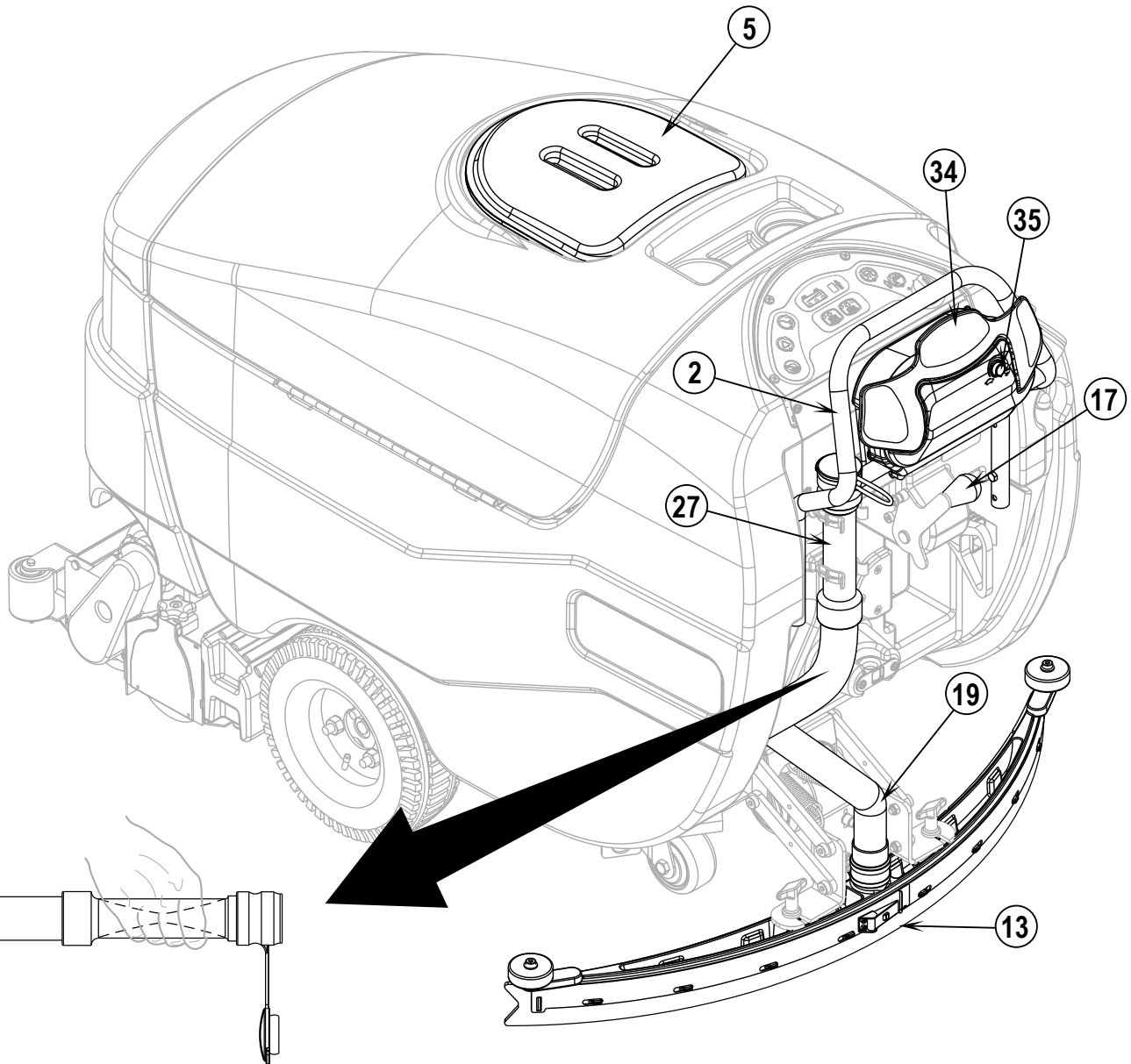
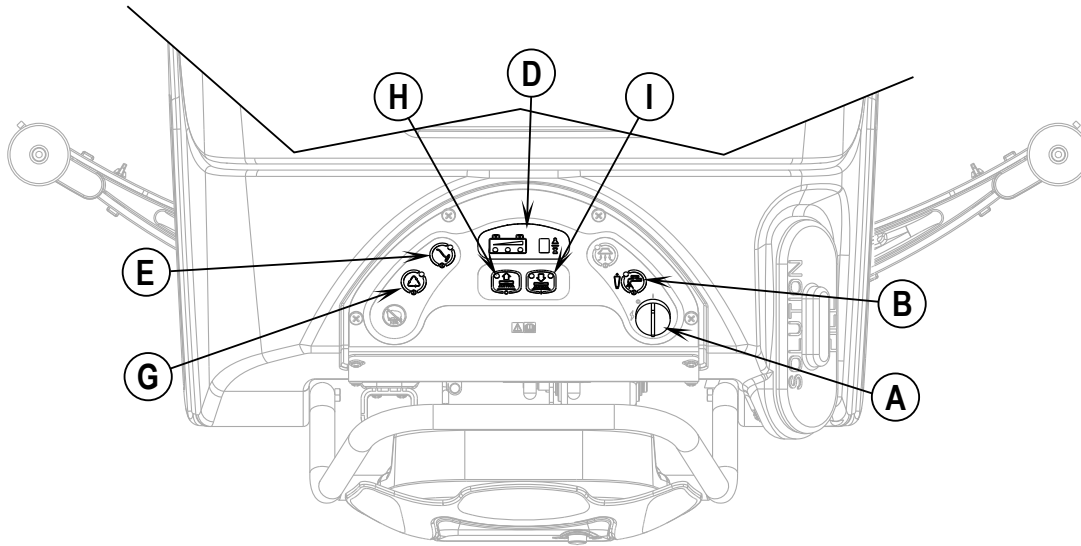
MÄRKÄIMUROINTI

Liitä märkäimurointiin tarkoitetut lisäosat koneeseen.

- 1 Irrota paluuletku (19) lastasta (13).
- 2 Kiinnitä letkuun sopiva nesteeneräysväline (saatavana Nilfiskilta).
- 3 Käännä päävirtakytkin (A) PÄÄLLE.
- 4 Paina sauvakytkintä (E) kerran kytkeäksesi imumoottorin PÄÄLLE.

HUOLTOA KOSKEVA HUOMAUTUS: Huolto-ohjeessa on tarkat toimintokuvaukset kaikille säätimille ja ohjelmointikuvaukset.

MÄRKÄHARJAPESU



KÄYTÖN JÄLKEEN

- 1 Nosta harjat (tai tyyny) ja lasta ylös. Siirrä kone huoltoalueelle.
- 2 Käännä päävirtakytkin (A) POIS PÄÄLTÄ ja irrota avain.
- 3 Tyhjennä pesunestesäiliö seuraavasti: Vedä pesunesteen tyhjennysletku (16) irti kulmasta. Suuntaa letku lattiakaivoon tai sankoon. Huuhtelee säiliö puhtaalla vedellä. Tarkista pesunesteletkut ja vaihda ne, jos niissä on mutkia tai vaurioita.
- 4 Tyhjennä paluusäiliö ottamalla paluusäiliön tyhjennysletku (27) ripustimesta ja irrottamalla tulppa (pidä letkun päätä säiliössä vedenpinnan yläpuolella välttyäkseen äkilliseltä, hallitsemattomalta jätevesivirralla). Virtausta voidaan säädellä puristamalla paluusäiliön tyhjennysletkua (27). Huuhtelee säiliö paluusäiliön kytkin/kytkimet (32) puhtaalla vedellä. Tarkista paluu- ja imuputket ja vaihda ne, jos niissä on mutkia tai vaurioita. **HUOLTOA KOSKEVA HUOMAUTUS:** Varmista, ettei imumoottorin tulosiivilään (4) pääse vettä puhdistamisen yhteydessä.
HUOMAUTUS: Jos olet asentanut laajennetun harjasarjan, järjestelmä on tyhjennettävä.
- 4a Paluusäiliö on tyhjennettävä ja huuhdeltava jokaisen käytön jälkeen. Täytä paluusäiliö sitten noin 1/3 täyttöasteeseen puhtaalla vedellä.
- 4b Pidä laajennetun harjasarjan painiketta (G) painettuna 3 sekunnin ajan (merkkivalo muuttuu vihreäksi) tyhjennystoiminnon aktivoimiseksi. Tyhjennys toimii noin 20 sekunnin ajan. **HUOMAUTUS:** Näin järjestelmä huuhdotaan lika pois. Jos tätä ei tehdä, lisäpumppu ja/tai solenoidiventtiili voi tukkeutua liasta.
- 5 Irrota harjat tai tyynypidikkeet. Huuhtelee ne lämpimällä vedellä, ja ripusta ne kuivumaan. Anna kiillotustyynyjen kuivua täysin ennen kuin käytät niitä uudelleen. **HUOMAUTUS:** Voit irrottaa harjat joko käsin tai automaattisesti painamalla harjapesun sammutuksen kytkintä (H) 5 sekunnin ajan (vain EDS-laikkamallit).
- 6 Irrota lasta, huuhtelee se lämpimällä vedellä ja ripusta kuivumaan.
- 7 Tarkista seuraava huoltokaavio, ja tee tarvittavat huoltotoimenpiteet ennen kuin viet koneen varastoon.

HUOLTOKAAVIO

HUOLLETTAVA OSA	Päivittäin	Viikoittain	Kuukausittain	Vuosittain
Akkujen lataus	X			
Säiliöiden ja letkujen tarkistus/puhdistus (puhdistaa paluusäiliön kytkimet ja imun tulosiivilä)	X			
Harjojen/tyynyjen tarkistus/puhdistus/kierrätys	X			
Lastan tarkistus/puhdistus	X			
Putkijärjestelmän suppilon puhdistus	X			
Jatketun harjajärjestelmän tyhjennys (jos asennettu)	X			
Kunkin akkuparin nestemäärän tarkistus (ei koske geeliakkuja)		X		
Harjan ohjainten tarkistus		X		
Pesunestesuodattimen tarkistus ja puhdistus		X		
Putkijärjestelmän pesunestekourun puhdistus		X		
Pesuainejärjestelmän tyhjennys (vain EDS-mallit)		X		
Koneen voitelu			X	
* Hiiliharjojen tarkistus				X

* Anna Nilfisk tarkistaa imumoottorin hiiliharjat kerran vuodessa tai 300 käyttötunnin jälkeen. Harja- ja käyttömoottorin hiiliharjat on tarkistettava aina 500 käyttötunnin jälkeen tai kerran vuodessa.

HUOMAUTUS: Lisätietoja huollosta ja korjauksista saat Huolto-oppaasta.

- 8 Säilytä kone puhtaassa, kuivassa paikassa.
- 9 Käännä päävirtakytkin (A) pois päältä (O), ja irrota avain.

IMUMOOTTORIN HUOLTO

Anna Nilfisk-myyjäsi tarkistaa imumoottorin hiiliharjat kerran vuodessa tai 300 käyttötunnin jälkeen.

⚠ TÄRKEÄÄ!

Takuu ei kata hiiliharjojen huollon laiminlyönnistä aiheutuvia moottorivaurioita. Katso rajoitetun takuun ehtoja.

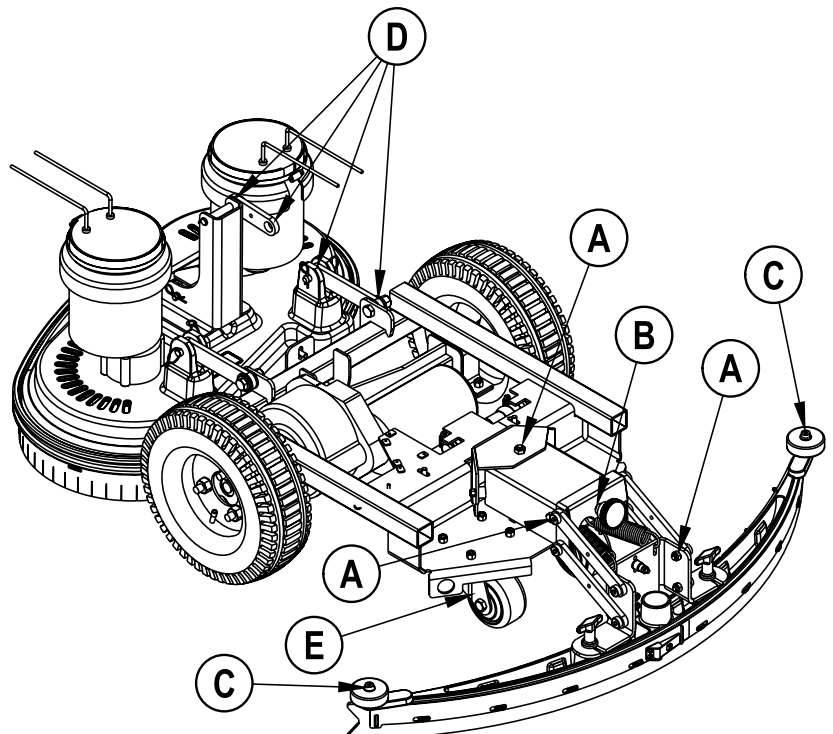
KONEEN VOITELU

Voitele kerran kuukaudessa kevyellä koneöljyllä:

- Lastan sidoksien yleiset saranapisteeet (A).
- Lastan asennuskulman säätönupin kierret (B).
- Lastan työkalupään pyörät (C).
- harjan sidoksien yleiset saranapisteeet (D).
- Harjakannen puskuripyörät.

Voitele seuraavat kohteet neljännesvuosittain:

- Kääntyvät takapyörät (E).



NESTEAKKUJEN LATAUS

EDS - Lataa akut aina, kun konetta käytetään tai kun akun latausosoitin (D5) ei osoita täyttä latausta.
Vakiomalli - Lataa akut aina, kun konetta käytetään tai kun akun latausosoitin (J1) vilkkuu PUNAISENA.

VAROITUS !

Älä täytä akkuja ennen latausta.

Lataa akut hyvin tuuletetussa tilassa.

Älä tupakoi akkujen huollon aikana.

Kun huollat akkua...

- * Älä käytä koruja.
- * Älä tupakoi.
- * Käytä suojalaseja, kumista esiliinaa ja kumikäsineitä.
- * Tee työ hyvin tuuletetulla alueella.
- * Varmista, että työkalut koskettavat vain yhtä akun napaa kerrallaan.
- * Irrota AINA ensin negatiivinen kaapeli (maakaapeli), kun vaihdat akkuja. Näin estetään kipinäinti.
- * Kytke AINA negatiivinen kaapeli viimeiseksi, kun asennat akkuja.

Jos koneessa on oma akkulaturi, toimi seuraavasti:

Käännä virtakytkin (A) POIS PÄÄLTÄ. Vedä virtajohto ulos koneen oman laturin sivusta ja kytke se oikein maadoitettuun pistorasiaan. Katso valmistajan käsikirjasta tarkemmat käyttöohjeet.

Jos koneessa ei ole omaa akkulaturia, toimi seuraavasti:

Irrota akut koneesta ja työnnä laturin liitin akkujen liittimeen (18). Noudata akkulaturin ohjeita. **HUOLTOA KOSKEVA HUOMAUTUS:** Varmista, että kytket akkulaturin liittimeen siten, että kahva on kiinnitettynä.

HUOMIO!

Vältä lattiapintojen vaurioitumista pyyhkimällä vesi ja happo pois akkujen päältä latauksen jälkeen.

AKKUNESTEEN MÄÄRÄN TARKISTUS

Tarkista akkunesteen määrä vähintään kerran viikossa.

Akkujen latauksen jälkeen poista ilmareikien kannet ja tarkista kunkin akkuparin akkuhapon määrä. Käytä akun täyttölaitetta (saatavana useimmista autovaraosaliikkeistä) ja täytä kukin pari tislattulla tai suolattomalla vedellä maksimimäärän merkkiin asti (tai 10 mm välilevyn yläreunan yli). ÄLÄ täytä akkuja liian täyteen!

HUOMIO!

Jos akkuja täytetään liikaa, lattialle saattaa valua happoa.

Kiristä ilmareikien kannet. Pese akkujen pinnat veteen liuotetulla ruokasoodalla (2 ruokalusikallista ruokasoodaa 1 litraan vettä).

GEELIAKKUJEN (VRLA) LATAUS

EDS - Lataa akut aina, kun konetta käytetään tai kun akun latausosoitin (D5) ei osoita täyttä latausta.
Vakiomalli - Lataa akut aina, kun konetta käytetään tai kun akun latausosoitin (J1) vilkkuu PUNAISENA.

VAROITUS !

Lataa akut hyvin tuuletetussa tilassa.

Älä tupakoi akkujen huollon aikana.

Kun huollat akkua...

- * Älä käytä koruja.
- * Älä tupakoi.
- * Käytä suojalaseja, kumista esiliinaa ja kumikäsineitä.
- * Tee työ hyvin tuuletetulla alueella.
- * Varmista, että työkalut koskettavat vain yhtä akun napaa kerrallaan.
- * Irrota AINA ensin negatiivinen kaapeli (maakaapeli), kun vaihdat akkuja. Näin estetään kipinäinti.
- * Kytke AINA negatiivinen kaapeli viimeiseksi, kun asennat akkuja.

HUOMIO!

Jännitesäädely lyijy-happo-akku (VRLA) toimii tehokkaasti VAIN, JOS SE LADATAAN OIKEIN! Akun yli- tai alilataus lyhentää akun kestoikää ja heikentää sen toimintaa. Noudata AINA LATAUSOHJEITA. ÄLÄ YRITÄ AVATA TÄTÄ AKKUA! Jos VRLA-akku avataan, sen paine katoaa, ja akun levyt hapettuvat. TAKUU RAUKEAA, JOS AKKU AVATAAN.

Jos koneessa on oma akkulaturi, toimi seuraavasti:

Käännä virtakytkin (A) POIS PÄÄLTÄ. Vedä virtajohto ulos koneen oman laturin sivusta ja kytke se oikein maadoitettuun pistorasiaan. Katso valmistajan käsikirjasta tarkemmat käyttöohjeet.

Jos koneessa ei ole omaa akkulaturia, toimi seuraavasti:

Irrota akut koneesta ja työnnä laturin liitin akkujen liittimeen (18). Noudata akkulaturin ohjeita. **HUOLTOA KOSKEVA HUOMAUTUS:** Varmista, että kytket akkulaturin liittimeen siten, että kahva on kiinnitettynä.

TÄRKEÄÄ: Varmista, että sinulla on geeliakuille sopiva laturi. Käytä vain "jännitesäädelyjä" tai "jänniterajoitettuja" latureita. Normaaletasaista virtaa tuottavia latureita EI SAA käyttää. Lämpötilan tunnistavan laturin käyttöä suositellaan, koska manuaaliset säädöt eivät ole koskaan tarkkoja ja vaurioittavat VRLA-akkua.

LASTAN HUOLTO

Jos lastan jäljiltä jää kapeita raitoja tai vettä, sen lavat saattavat olla likaiset tai vahingoittuneet. Irrota lasta, huuhtelee se lämpimällä vedellä ja tarkista lavat. Käännä lavat toisin päin tai vaihda ne, jos niissä on lovia tai ne ovat repeytyneet, aaltoilevat tai kuluneet.

Takalastan pyyhkimislavan kääntäminen tai vaihto

- 1 **Katso kuva 5.** Nosta lasta irti lattiasta, ja avaa lastan keskilukko (23).
- 2 Irrota kirstyshihnat (22).
- 3 Irrota takalapa kohdistustapeista (24).
- 4 Lastan lavassa on neljä työreunaa. Käännä lapaa siten, että sen puhdas, vahingoittumaton reuna osoittaa kohti koneen etuosaa. Vaihda lapa, mikäli kaikissa neljässä reunassa on isolla alueella lovia, repeytymiä tai kuluneita kohtia.
- 5 Asenna lapa tekemällä kohdat 1–4 käänteisessä järjestyksessä, ja säädä lastan kallistusta.

Etulastan lavan kääntäminen tai vaihto

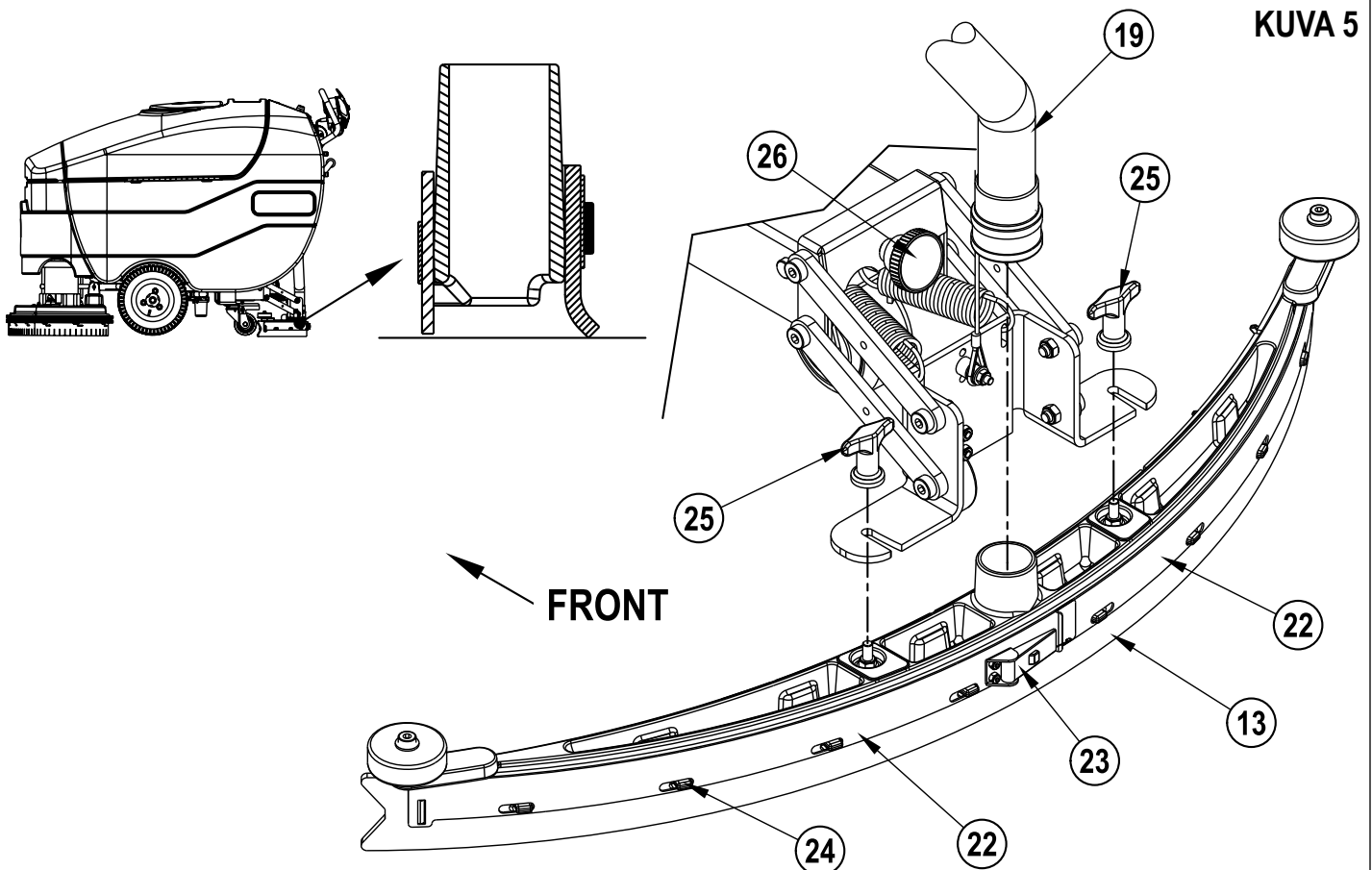
- 1 Nosta lasta irti lattiasta, irrota sitten kaksi siipiruuvia (52), irrota paluuletku (19) ja irrota lastasarja (13) alustasta.
- 2 Irrota molemmat takakirstyshihnat (22) ensin.
- 3 Irrota kaikki siipimutterit, jotka pitävät etulapaa paikallaan, ja irrota kirstyshihna ja lapa.
- 4 Lastan lavassa on neljä työreunaa. Käännä lapaa siten, että sen puhdas, vahingoittumaton reuna osoittaa kohti koneen etuosaa. Vaihda lapa, mikäli kaikissa neljässä reunassa on isolla alueella lovia, repeytymiä tai kuluneita kohtia.
- 5 Asenna lapa tekemällä kohdat 1–4 käänteisessä järjestyksessä, ja säädä lastan kallistusta.

LASTAN SÄÄTÖ

Säädä lastan kulma aina kun lapa on käännetty tai vaihdettu, tai jos lasta ei pyyhi lattiaa kuivaksi.

Lastan kulman säätö

- 1 Pysäköi kone tasaiselle alustalle ja laske lasta alas.
- 2 Liikuta konetta hitaasti eteenpäin ja käännä samalla lastan säätönuppia (26), kunnes takalastan lapa taittuu tasaisesti lastan koko leveydeltä alla osoitetulla tavalla.



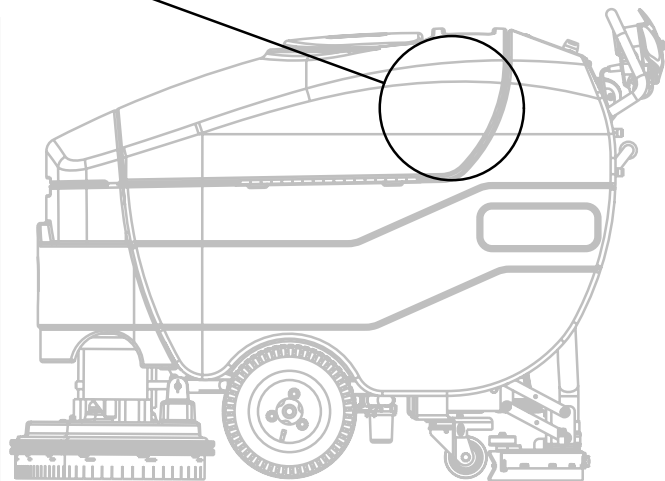
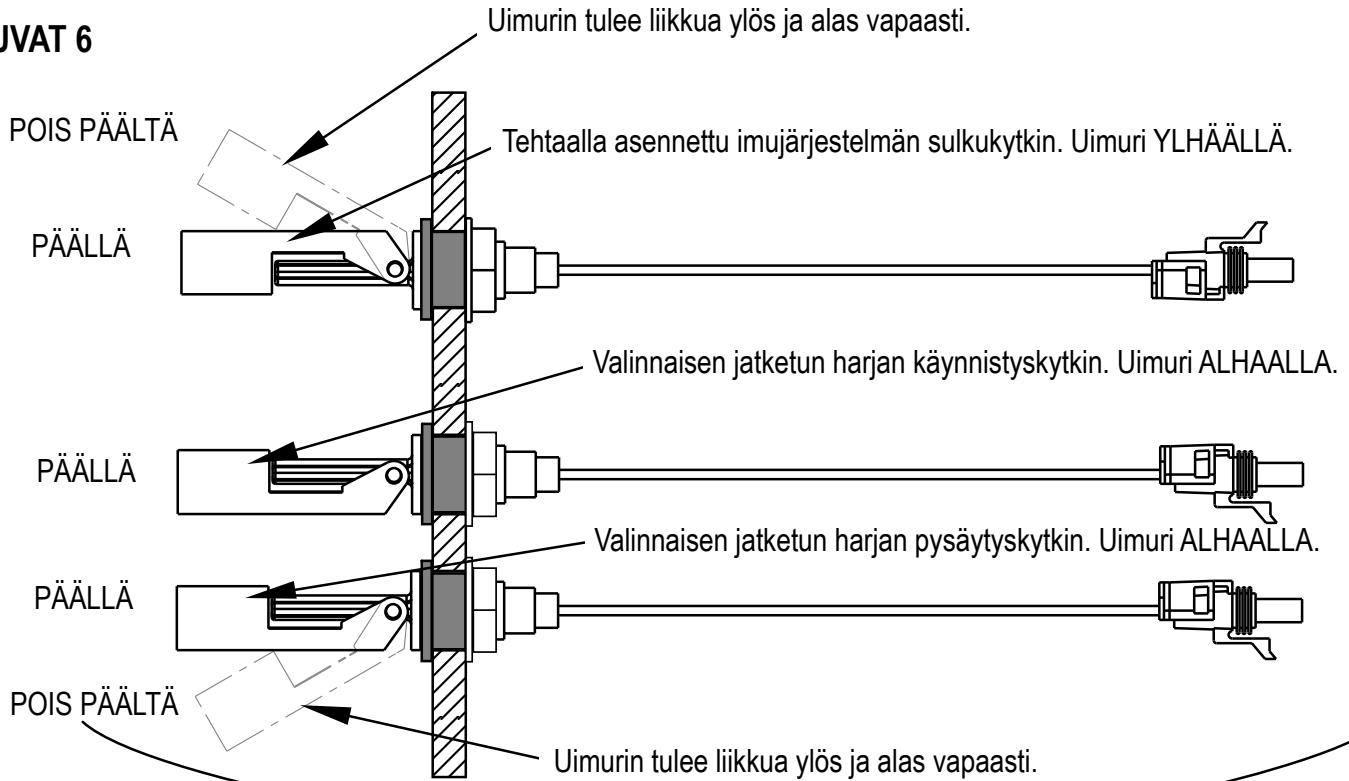
PALUUSÄILIÖN KYTKIMEN/KYTKIMIEN HUOLTAMINEN

Jos paluusäiliön uimurikytkin/-kytkimet likaantuvat, kytkimet eivät ehkä toimi oikein. Jos imun sammutuskytkin on likainen, imumoottori ei ehkä toimi lainkaan tai se ei sammu, kun säiliö on täynnä. Likaiset jatkettun harjajärjestelmän kytkimet voivat estää valinnaisen jatkettun harjajärjestelmän oikean toiminnan.

Jos paluusäiliön päivittäinen huuhtelu ei riitä pitämään kytkimiä puhtaina, kytkimet on ehkä purettava puhdistusta varten. Kytkimet on erittäin tärkeää koota oikein, jotta ne toimivat. Kuvasta 6 käy ilmi kytkinten uimurivarsien oikea suunta.

Saat huolto-oppaasta tietoja purkamisesta ja puhdistamisesta.

KUVAT 6



LAIKKAKANNEN HELMAN KORKEUDEN SÄÄTÖ

⚠ HUOMIO !

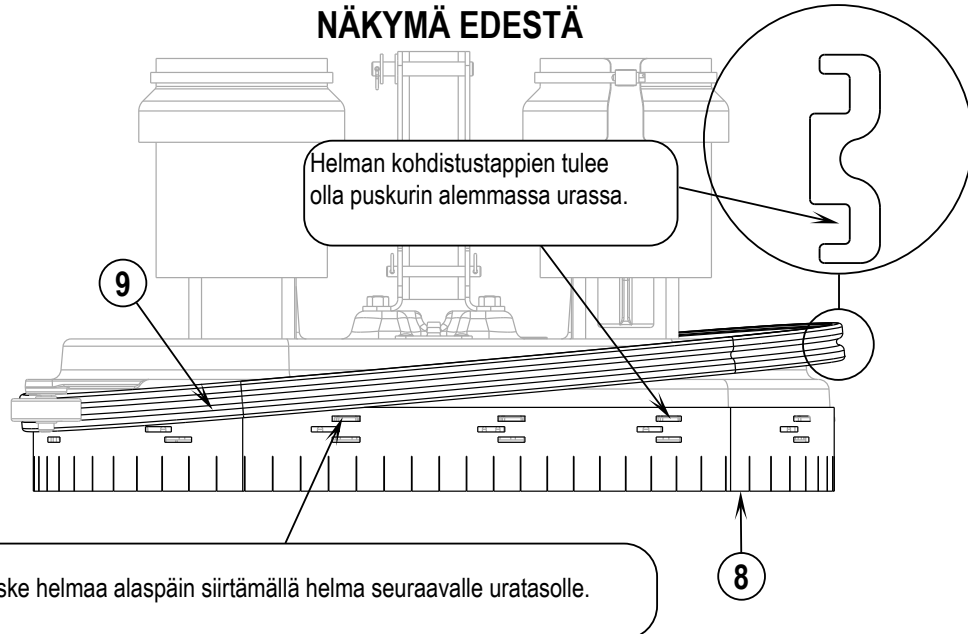
Kytke virtakytkin (A) POIS PÄÄLTÄ ja irrota virta-avain ennen pesuharjojen vaihtoa ja ennen paneelien avaamista. Laikkakannen helman korkeutta voidaan säätää kulumisen mukaan.

Laikkakannen helman korkeuden säätö...

- 1 Nosta harjakantta (7), käännä virtakytkin (A) POIS PÄÄLTÄ ja irrota avain koneesta.
- 2 **Katso kuva 7.** Vedä harjakannen puskurit (9) YLÖS harjakannen yläreunaan niin, ettei se pidä helmaa paikallaan, katso kuva. **HUOMAUTUS:** Ennen kuin irrotat harjakannen helman (8), kiinnitä huomita siihen, mihin kolmesta urapaikasta helma on asennettu.
- 3 Laske helma siirtämällä sitä alaspäin seuraavaan urapaikkaan kuvan osoittamalla tavalla. **Huoltoa koskeva huomautus:** Asenna helma aloittaen ensimmäisestä kohdistustapistista oikealla kuvan osoittamalla tavalla. Etene kannen kohdalla vastapäivään, kunnes kansi on kaikkien kohdistustappien kohdalla.
- 4 Vedä puskuria (9) taaksepäin helman (8) päälle. **HUOMAUTUS:** Varmista, että helman kohdistustapit on asennettu puskurin alempaan sisäkanavaan. Varmista, ettei helma luisu pois mistään kohdistustapistista. Puskurin poikkileikkaus

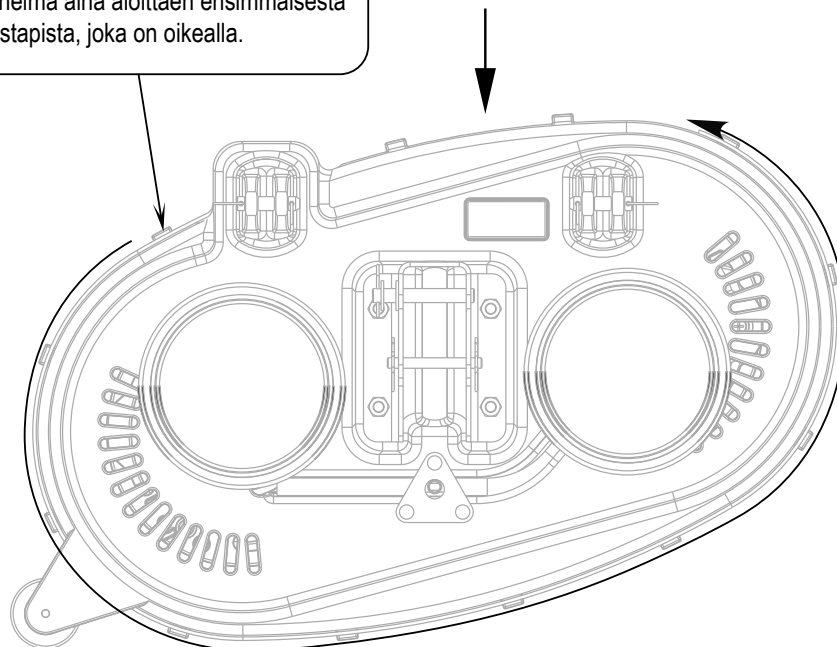
KUVA 7

NÄKYMÄ EDESTÄ



ETUPUOLI

Asenna helma aina aloittaen ensimmäisestä kohdistustapistista, joka on oikealla.



VIRRANKATKAISIMEN LAUKEAMINEN

Virrankatkaisimet suojaavat sähkövirtapiirejä ja moottoreita vaurioitumiselta ylikuormitustapauksissa. Jos virranksatkaisin laukeaa, käänmä päävirtakytkin (A) POIS PÄÄLTÄ ja irrota avain. Yritä sitten määrittää laukeamisen syy. Kun vika on korjattu, palauta virranksatkaisin alkutilaan painamalla painike pohjaan. Jos painike ei pysy pohjassa, odota viisi minuuttia ja yritä uudelleen. Jos virranksatkaisin laukeaa toistuvasti, ota yhteys Nilfiskin ja sovi huollosta.

Ohjausvirranksatkaisimen (21) laukeamisen mahdollisia syitä ovat:

- 1 Oikosulku kytkennöissä – anna Nilfisk huoltoteknikon huoltaa kone

Käyttömoottorin virranksatkaisimen (20) laukeamisen mahdollisia syitä ovat:

- 1 Käyttöpyörän akselin ympärille on kiertynyt roskaa.
- 2 Käyttömoottorin laakerit ovat kuluneet.
- 3 Koneetta on jatkuvasti käytetty kaltevilla pinnoilla.

VESI KERÄÄNTYY HUONOSTI

- 1 Paluusäiliö on täynnä, imun katkaisin on aktivoitunut tai likainen.
- 2 Imujärjestelmä on tukossa (lasta ja letkut).
- 3 Imuletkut ovat irti tai vahingoittuneet.
- 4 Lasta on säädetty väärin.
- 5 Paluutankin kannen tiiviste on vahingoittunut.

LASTA JÄTTÄÄ RAITOJA

- 1 Lastan lavan alla on roskaa.
- 2 Lastan lapa on kulunut tai repeytynyt tai siinä on lovia.
- 3 Lasta on säädetty väärin.

PYÖRREJÄLKIÄ

- 1 Koneessa käytetään kuivia harjoja tai tyynyjä (ei pesunestettä).
- 2 Harjat tai tyynyt eivät sovellu käyttötarkoitukseen.
- 3 Harjoihin (tai tyynyihin) on tarttunut roskaa.

PESUNESTE EI VIRTAA

- 1 Pesunesteventtiili (12) kiinni.
- 2 Pesunestesuodatin (11) tukossa.
- 3 Pesunestepumppu on huono.

HARJAKANSI NOUSEE HARJATTAESSA (SYLINTERIMÄINEN)

- 1 Roskaa harjojen ja harjakotelon välissä.
- 2 Harjamoottorin laakeri on huono.

PESUAIN E EI VIRTAA (EDS)

- 1 Tyhjä pesuainekasetti.
- 2 Pesuaineletku tukossa tai kiertynyt.
- 3 Pesuainepumpun johdot irti tai johdotus on tehty väärin.
- 4 Pesuainekasetin kuivatiiviste ei pidä.

TEKNISET TIEDOT (laitteeseen asennettuna ja testattuna)

Malli		BA 755	BA 855
		BA 755C	BA 855 EDS
Mallinro		56315042	56315044
		56315043	56315047
Jännite, akut	V	36V	36V
Akun varauskyky	Ah	305	305
Suojausaste		IPX3	IPX3
Äänenpaineen taso (IEC 60704-1)	dB (A)/20μPa	74.5	74.5
Kokonaispaino	lbs. / kg	1,245 / 565	1,245 / 565
Käsiohjainten tärinä (ISO 5349-1)	m/s ²	0.61m/s ²	0.61m/s ²
Kallistuskulma			
Kuljetuksen aikana		2% (1.15°)	2% (1.15°)
Puhdistusta varten		2% (1.15°)	2% (1.15°)
Malli		BA 755 EDS	
		BA 755C EDS	
Mallinro		56315045	
		56315046	
Jännite, akut	V	36V	
Akun varauskyky	Ah	305	
Suojausaste		IPX3	
Äänenpaineen taso (IEC 60704-1)	dB (A)/20μPa	74.5	
Kokonaispaino	lbs. / kg	1,245 / 565	
Käsiohjainten tärinä (ISO 5349-1)	m/s ²	0.61m/s ²	
Kallistuskulma			
Kuljetuksen aikana		2% (1.15°)	
Puhdistusta varten		2% (1.15°)	

EDS = EDS(Kemikaalin ruiskutus) (IE: **BA 855 EDS**)

C = Sylinterimäinen (IE: **BA 755C**)

Overenstemmelseserklæring
Declaration of conformity
Konformitätserklärung
Declaración de conformidad
Atbilstības deklarācija
Megfelelősségi nyilatkozat
Certifikat o ustreznosti

Declaration de conformité
Verklaring van overeenstemming
Dichiarazione di conformità
Vastavussertifikaat
Deklaracja zgodności
Försäkran om överensstämmelse

Samsvarserklæring
Vaatimustenmukaisuusvakuutus
Atitikties deklaracija
Osvědčení o shodě
Certifikát súladu

Modell/ Modèle/ Model/ Malli/ Modelo/ Μοντέλο/ Modelo/ Modelis/Модель: Scrubber
Type/ Τυππι/ Tipo/ Τύπος/ Tüüp/ Tipas/ Tips/ Туп/ Тіpus/ Тип/ Tip: BA755, BA855

- D** Der Unterzeichner bestätigt hiermit dass die oben erwähnten Modelle gemäß den folgenden Richtlinien und Normen hergestellt wurden.
- GB** The undersigned certify that the above mentioned model is produced in accordance with the following directives and standards.
- DK** Undertegnede attesterer herved, at ovennævnte model er produceret i overensstemmelse med følgende direktiver og standarder.
- N** Undertegnede attesterer att ovennevnte modell är produceret i overensstemmelse med följande direktiv og standarder.
- E** El abajo firmante certifica que los modelos arriba mencionados han sido producidos de acuerdo con las siguientes directivas y estandares.
- I** Il sottoscritto dichiara che i modelli sopra menzionati sono prodotti in accordo con le seguenti direttive e standard.
- EST** Allakirjutanu kinnitab, et ülalnimetatud mudel on valmistatud kooskõlas järgmiste direktiivide ja normidega.
- LV** Ar šo tiek apliecināts, ka augstākminētais modelis ir izgatavots atbilstoši šādām direktīvām un standartiem.
- CZ** Niže podepsaný stvrzuje, že výše uvedený model byl vyroben v souladu s následujícími směrnici a normami.
- SLO** Spodaj podpisani potrjujem, da je zgoraj omenjeni model izdelan v skladu z naslednjimi smernicami in standardi.
- F** Je soussigné certifie que les modèles ci-dessus sont fabriqués conformément aux directives et normes suivantes.
- NL** Ondergetekende verzekert dat de bovengenoemde modellen geproduceerd zijn in overeenstemming met de volgende richtlijnen en standaards.
- FIN** Allekirjoittaja vakuuttaa että yllämainittu malli on tuotettu seuraavien direktiivien ja standardien mukaan.
- S** Undertecknad intygar att ovannämnda modell är producerad i överensstämmelse med följande direktiv och standarder.
- GR** Ο κάτωθι υπογεγραμμένος πιστοποιεί ότι η παραγωγή του προαναφερθέντος μοντέλου γίνεται σύμφωνα με τις ακόλουθες οδηγίες και πρότυπα.
- P** A presente assinatura serve para declarar que os modelos supramencionados são produtos em conformidade com as seguintes directivas e normas.
- LT** Toliau pateiktu dokumentu patvirtinama, kad minėtas modelis yra pagamintas laikantis nurodytų direktyvų bei standartų.
- PL** Niżej podpisany zaświadcza, że wymieniony powyżej model produkowany jest zgodnie z następującymi dyrektywami i normami.
- H** Alulírottak igazoljuk, hogy a fent említett modellt a következő irányelvek és szabványok alapján hoztuk létre.
- SK** Dolu podpísaný osvedčuje, že hore uvedený model sa vyrába v súlade s nasledujúcimi smernicami a normami.

EC Low Voltage Directive 06/95/EEC
EC EMC Directive 2004/108/EEC
EC Machinery Directive 06/42/EC

EN 60335-1, EN 60335-2-72
EN 61000, EN 50366
EN 12100-1, EN 12100-2, EN 294, EN 349



6.5.2010

Don Legatt, Engineering Director

Nilfisk, Inc.
9435 Winnetka Ave North
Minneapolis, MN 55445 USA

Nilfisk A/S
Kornmarksvej 1
DK-2605 Brøndby · Denmark



Nilfisk A/S
Kornmarksvej 1 · DK-2605 Brøndby · Denmark
Tel.: +45 43 23 81 00 · Fax: +45 43 43 77 00
mail.com@nilfisk.com
www.nilfisk.com

